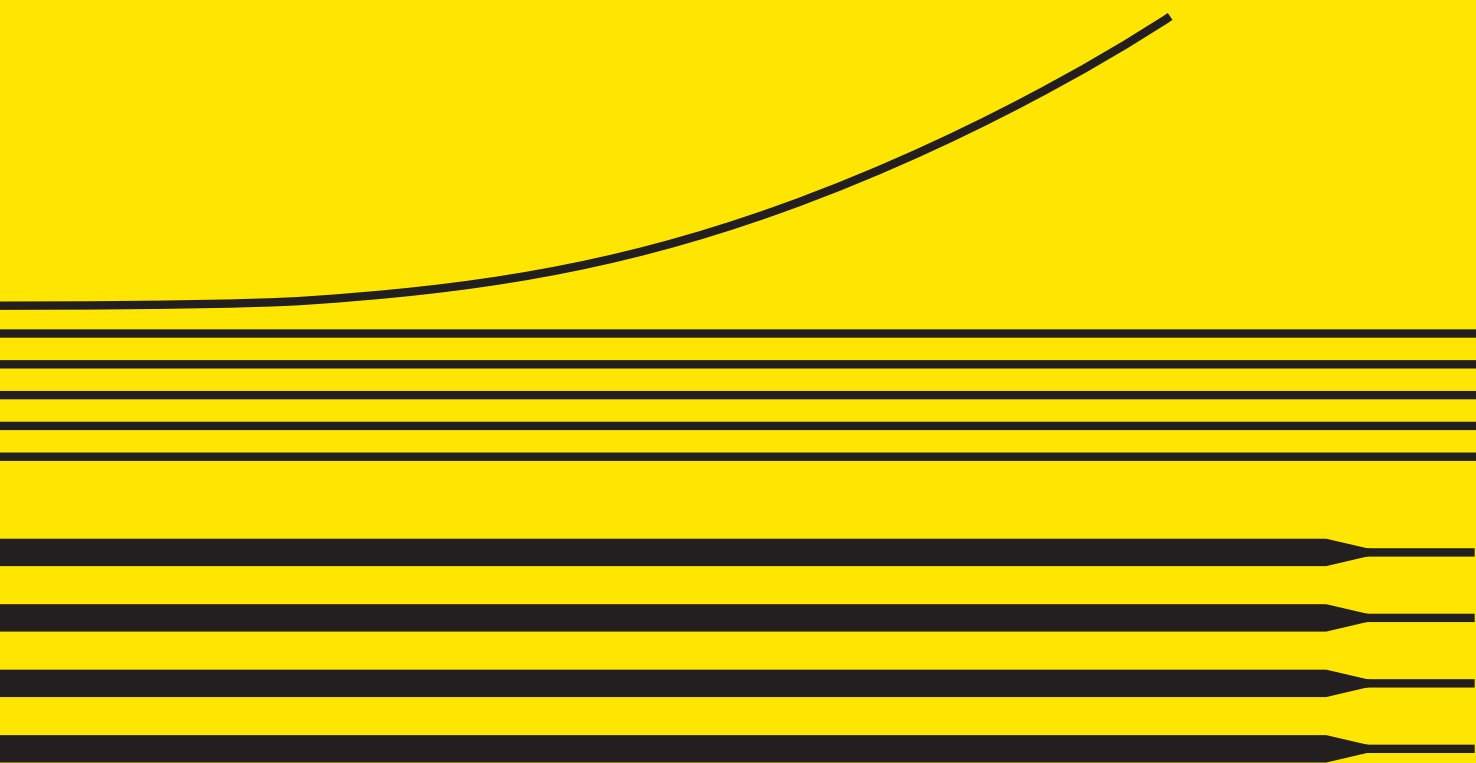




Каталог продукции

Сварочные материалы ESAB



2017

Оглавление

№ гл.	Марка	Классификации			Стр.
		ISO/ EN	AWS	ГОСТ / ОСТ	
	Введение				18
1	Материалы легированные Mn-Si для сварки конструкционных углеродистых и низколегированных сталей.				20
1.1	ММА Электроды для сварки углеродистых и низколегированных сталей.				20
	Pipeweld 6010 Plus	EN ISO 2560-A: E 38 2 C 2 1	AWS A5.1: E6010	ГОСТ 9467: Э46 (условно)	23
	АНО-4С	ГОСТ Р ИСО 2560-A: E 38 0 R 1 2	AWS A5.1: E6013	ГОСТ 9467: Э46	23
	ОЗС-12	ГОСТ Р ИСО 2560-A: E 38 0 R 1 2	AWS A5.1: E6013	ГОСТ 9467: Э46	24
	MP-3	ГОСТ Р ИСО 2560-A: E 38 0 RB 1 2	AWS A5.1: E6013	ГОСТ 9467: Э46	24
	OK 43.32	EN ISO 2560-A: E 42 0 RR 1 2	AWS A5.1: E6013	ГОСТ 9467: Э50 (условно)	24
	OK 46.00	EN ISO (ГОСТ Р ИСО) 2560-A: E 38 0 RC 1 1	AWS A5.1: E6013	ГОСТ 9467: Э46	25
	OK Femax 33.80	EN ISO 2560-A: E 42 0 RR 7 3	AWS A5.1: E7024	ГОСТ 9467: Э50 (условно)	25
	OK Femax 39.50	EN ISO 2560-A: E 42 2 RA 5 3	AWS A5.1: E7022	ГОСТ 9467: Э50 (условно)	25
	OK 50.40	EN ISO 2560-A: E 42 2 RB 1 2	AWS A5.1: E6013	ГОСТ 9467: Э50 (условно)	26
	OK Femax 38.95	EN ISO 2560-A: E 38 4 B 7 3 H10	AWS A5.1: E7028	ГОСТ 9467: Э46А (условно)	26
	УОНИИ 13/45	ГОСТ Р ИСО 2560-A: E 35 2 B 2 2 H10		ГОСТ 9467: Э42А	26
	УОНИИ 13/45 (атомные)			ГОСТ 9467: Э42А / ОСТ 5.9224-75	26
	УОНИИ 13/55	ГОСТ Р ИСО 2560-A: E 42 3 B 2 2 H10	AWSA5.5: E7015-G	ГОСТ 9467: Э50А	27
	УОНИИ 13/55 (мостовые)	ГОСТ Р ИСО 2560-A: E 42 3 B 2 2 H10	AWS A5.5: E7015-G	ГОСТ 9467: Э50А	27
	УОНИИ 13/55 (атомные)	ГОСТ Р ИСО 2560-A: E 35 2 B 2 2 H10	AWS A5.5: E7015-G	ГОСТ 9467: Э50А / ОСТ 5.9224-75	27
	УОНИИ 13/55P	ГОСТ Р ИСО 2560-A: E 38 2 B 2 2 H10	AWS A5.1: E7015	ГОСТ 9467: Э50А	27
	МТГ-01К	ГОСТ Р ИСО 2560-A: E 42 4 B 2 2 H10	AWS A5.5: E7015-G	ГОСТ 9467: Э50А	27
	МТГ-02	ГОСТ Р ИСО 2560-A: E 42 4 B 2 2 H10	AWS A5.5: E7015-G	ГОСТ 9467: Э50А	28
	ТМУ-21У			ГОСТ 9467: Э50А	28
	ЦУ-5	ГОСТ Р ИСО 2560-A: E 35 2 B 2 2 H10		ГОСТ 9467: Э50А / ОСТ 24.948.01-90	28
	OK 48.00	EN ISO 2560-A: E 42 4 B 4 2 H5	AWS A5.1: E7018 H4 R	ГОСТ 9467: Э50А (условно)	28
	OK 48.04	EN ISO 2560-A: E 42 4 B 3 2 H5	AWS A5.1: E7018	ГОСТ 9467: Э50А (условно)	29
	OK 48.15	EN ISO 2560-A: E 42 3 B 3 2 H5	AWS A5.1: E7018	ГОСТ 9467: Э50А (условно)	29
	FILARC 35S	EN ISO 2560-A: E 42 4 B 3 2 H5	AWS A5.1: E7018-1	ГОСТ 9467: Э50А (условно)	29
	OK 53.05	EN ISO 2560-A: E 42 4 B 2 2 H10	AWS A5.1: E7016	ГОСТ 9467: Э50А (условно)	29
	OK 53.16 SPEZIAL	EN ISO 2560-A: E 38 2 B 3 2 H10	AWS A5.1: E7016	ГОСТ 9467: Э50А (условно)	30
	OK 53.70	EN ISO (ГОСТ Р ИСО) 2560-A: E 42 5 B 1 2 H5	AWS A5.1: E7016-1	ГОСТ 9467: Э50А	30
	FILARC 56S	EN ISO 2560-A: E 42 5 B 1 2 H5	AWS A5.1: E7016-1	ГОСТ 9467: Э50А (условно)	30
	OK 55.00	EN ISO 2560-A: E 46 5 B 3 2 H5	AWS A5.1: E7018-1 H4 R	ГОСТ 9467: Э55 (условно)	31
	Pipeweld 80DH	EN ISO 2560-A: E 46 4 B 4 5 H5	AWS A5.5: E8045-P2 H4R	ГОСТ 9467: Э55 (условно)	31
1.2	MIG/MAG Проволоки сплошного сечения для дуговой сварки в защитных газах плавящимся электродом углеродистых и низколегированных сталей.				31
	Св-08Г2С	EN ISO 14341-B: G 49A 2 C1 S18 EN ISO 14341-B: G 49A 2 M21 S18		ГОСТ 2246-70: Св-08Г2С - О	34
	OK AristoRod 12.50	EN ISO 14341-A: G 38 3 C1 3Si1 EN ISO 14341-A: G 42 4 M21 3Si1	AWS A5.18: ER70S-6		34
	Weld G3Si1	EN ISO 14341-A: G 38 2 C1 3Si1 EN ISO 14341-A: G 42 3 M21 3Si1	AWS A5.18: ER70S-6		35
	OK Autrod 12.51	EN ISO 14341-A: G 38 3 C1 3Si1 EN ISO 14341-A: G 42 4 M21 3Si1	AWS A5.18: ER70S-6		35
	OK AristoRod 12.63	EN ISO 14341-A: G 42 3 C1 4Si1 EN ISO 14341-A: G 46 4 M21 4Si1	AWS A5.18: ER70S-6		36
	OK Autrod 12.64	EN ISO 14341-A: G 42 3 C1 4Si1 EN ISO 14341-A: G 46 4 M21 4Si1	AWS A5.18: ER70S-6		36
	Pipeweld 70S-6 (OK Autrod 12.66)	EN ISO 14341-A: G 42 2 C1 4Si1 EN ISO 14341-A: G 46 3 M21 4Si1	AWS A5.18: ER70S-6		37
	Pipeweld 70S-6 Plus	EN ISO 14341-A: G 422C1 4Si1 EN ISO 14341-A: G 463M21 4Si1	AWS A5.18: ER70S-6		37

№ гл.	Марка	Классификации			Стр.
		ISO/ EN	AWS	ГОСТ / ОСТ	
1.3	TIG Прутки присадочные для дуговой сварки в защитных газах неплавящимся электродом углеродистых и низколегированных сталей.				38
	OK Tigrod 12.60	EN ISO 636-A: W 38 3 W2Si	AWS A5.18: ER70S-3		39
	OK Tigrod 12.64	EN ISO 636-A: W 46 3 W4Si1	AWS A5.18: ER70S-6		39
1.4	OAW Прутки присадочные для газо-кислородной сварки углеродистых и низколегированных сталей.				39
	OK Gazrod 98.70	EN 12536: O II	AWS A5.2: R60		40
1.5	FCAW/MCAW Проволоки порошковые газозащитные и самозащитные для дуговой сварки плавящимся электродом углеродистых и низколегированных сталей.				40
	Coreshield 8	EN ISO 17632-A: T 42 2 Y N 2	AWS A5.20:E71T-8		45
	Coreshield 15		AWS A5.20:E71T-GS		45
	OK Tubrod 14.11	EN ISO 17632-A:T 42 4 M M 3 H5	AWS A5.36: E70T15-M12A4-G-H4 AWS A5.36: E70T15-M21A4-G-H4		45
	Coreweld 46 LS	EN ISO 17632-A: T 46 4 M M 2 H5	AWS A5.36: E71T15-M20A4-CS1 H4 AWS A5.36: E71T15-M21A4-CS1 H4		46
	OK Tubrod 14.12	EN ISO 17632-A:T 42 2 M C 1 H10 EN ISO 17632-A:T 42 2 M M 1 H10	AWS A5.36: E71T15-C1A2-CS1 AWS A5.36: E71T15-M21A2-CS1		46
	OK Tubrod 15.00	EN ISO 17632-A: T 42 3 B C 2 H5 EN ISO 17632-A: T 42 3 B M 2 H5	AWS A5.36: E71T5-M21A2-CS1-H4 AWS A5.36: E71T5-C1A2-CS1-H4		47
	Weld 71T-1		AWS A5.20:E71T-1C H8		47
	FILARC PZ6113	EN ISO 17632-A: T 42 2 P C 1 H5 EN ISO 17632-A: T 46 2 P M 1 H10	AWS A5.36: E71T1-C1A0-CS2-H4 AWS A5.36: E71T1-M21A0-CS2-H8		48
	OK Tubrod 15.14	EN ISO 17632-A: T 46 2 P C 1 H5 EN ISO 17632-A: T 46 2 P M 2 H5	AWS A5.36: E71T1-C1A0-CS2-H8 AWS A5.36: E71T1-M21A0-CS2-H8		48
	OK Tubrod 15.13	EN ISO 17632-A: T 42 2 P C 1 H5 EN ISO 17632-A: T 46 2 P M 1 H10	AWS A5.36: E71T1-C1A0-CS2-H4 AWS A5.36: E71T1-M21A0-CS2-H8		49
	FILARC PZ6113S	EN ISO 17632-A: T 463 P C 2 H5	AWS A5.36: E71T1-C1A2-CS2		49
	FILARC PZ6114	EN ISO 17632-A: T 464 P M 1 H5	AWS A5.36: E71T1-M21A4-CS2-H4		50
	FILARC PZ6114S	EN ISO 17632-A: T 46 4 P C 1 H5	AWS A5.36: E71T1-C1A4-CS2-H4		50
1.6	SAW Флюсы и проволоки для дуговой сварки под флюсом углеродистых и низколегированных сталей.				50
	OK Autrod 12.10	EN ISO 14171-A: S1	AWS A5.17: EL12		54
	OK Autrod 12.20	EN ISO 14171-A: S2	AWS A5.17: EM12		54
	OK Autrod 12.22	EN ISO 14171-A: S2Si	AWS A5.17: EM12K		54
	OK Autrod 12.30	EN ISO 14171-A: S3			54
	OK Autrod 12.32	EN ISO 14171-A: S3Si	AWS A5.17: EH12K		54
	OK Autrod 12.40	EN ISO 14171-A: S4	AWS A5.17: EH14		54
	OK Flux 10.61	EN ISO 14174: S A FB 1 65 DC			55
	OK Flux 10.62	EN ISO 14174: S A FB 1 55 AC H5			56
	OK Flux 10.71	EN ISO 14174: S A AB 1 67 AC H5			57
	OK Flux 10.72	EN ISO 14174: S A AB 1 57 AC H5			58
	OK Flux 10.74	EN ISO 14174: S A AB 1 67 AC H5			59
	OK Flux 10.76	EN ISO 14174: S A AB 1 89 AC			60
	OK Flux 10.77	EN ISO 14174: S A AB 1 67 AC H5			61

№ гл.	Марка	Классификации			Стр.
		ISO/ EN	AWS	ГОСТ / OCT	
	OK Flux 10.81	EN ISO 14174: S AAR 1 97 AC			62
	OK Flux 10.87	EN ISO 14174: S AAR 1 95 AC			63
	OK Flux 10.88	EN ISO 14174: S AAR 1 89 AC			64
2	Материалы низколегированные для сварки конструкционных низколегированных сталей повышенной прочности и высокопрочных.				65
2.1	MMA Электроды для сварки низколегированных конструкционных сталей повышенной прочности и высокопрочных сталей.				65
	Pipeweld 7010 Plus	EN ISO 2560-A: E 42 2 C 2 1	AWS A5.5: E7010-P1	ГОСТ 9467: Э50 (условно)	67
	OK 48.08	EN ISO 2560-A: E 46 5 1Ni B 3 2 H5	AWS A5.5: E7018-G	ГОСТ 9467: Э50А (условно)	68
	FILARC 76S	EN ISO 2560-A: E 46 6 Mn1Ni B 3 2 H5	AWS A5.5: E7018-G	ГОСТ 9467: Э50А (условно)	68
	Pipeweld 8010 Plus	EN ISO 2560-A: E 46 3 1Ni C 2 1	AWS A5.5: E8010-P1	ГОСТ 9467: Э50А (условно)	68
	OK 73.08	EN ISO 2560-A: E 46 5 Z B 3 2	AWS A5.5: E8018-G	ГОСТ 9467: Э50А (условно)	69
	OK 74.65 N	EN ISO 2560-A: E 46 3 Z B 4 2 H5	AWS A5.5: E8018-G H4	ГОСТ 9467: Э55 (условно)	69
	OK 73.68	EN ISO 2560-A: E 46 6 2Ni B 3 2 H5	AWS A5.5: E8018-C1	ГОСТ 9467: Э55 (условно)	69
	OK 73.79	EN ISO 2560-A: E 46 6 3Ni B 1 2 H5	AWS A5.5: E8016-C2	ГОСТ 9467: Э60 (условно)	70
	МТГ-03	ГОСТ Р ИСО 2560-A: E 46 4 1NiMo B 2 2 H10	AWS A5.5: E8015-G	ГОСТ 9467: Э60	70
	OK 74.70	EN ISO (ГОСТ Р ИСО) 2560-A: E 50 4 Z B 4 2 H5	AWS A5.5: E8018-G	ГОСТ 9467: Э60	70
	Pipeweld 8018	EN ISO 2560-A: E 50 4 Z B 4 2 H5	AWS A5.5: E8018-G	ГОСТ 9467: Э55 (условно)	70
	Pipeweld 8016	EN ISO 2560-A: E 50 6 Mn1Ni B 1 2 H5	AWS A5.5: E8016-G	ГОСТ 9467: Э55 (условно)	71
	FILARC 88S	EN ISO 2560-A: E 50 6 Mn1Ni B 1 2 H5	AWS A5.5: E8016-G	ГОСТ 9467: Э55 (условно)	71
	Pipeweld 9010 Plus	EN ISO 2560-A: E 50 2 1NiMo C 2 1	AWS A5.5: E9010-P1	ГОСТ 9467: Э60 (условно)	71
	Pipeweld 90DH	EN ISO 18275-A: E 55 6 Mn1Ni B 4 5 H5	AWS A5.5: E9045-P2 H4R	ГОСТ 9467: Э60 (условно)	72
	OK 74.78	EN ISO 18275-A: E 55 4 MnMo B 3 2 H5	AWS A5.5: E9018-D1	ГОСТ 9467: Э60 (условно)	72
	FILARC 98S	EN ISO 18275-A: E 55 6 Mn1NiMo B T 3 2 H5	AWS A5.5: E9018-G	ГОСТ 9467: Э60 (условно)	72
	Pipeweld 10018	EN ISO 18275-A: E 62 4 Mn1NiMo B 3 2 H5	AWS A5.5: E10018-G	ГОСТ 9467: Э70 (условно)	73
	OK 74.86 Tensitrode	EN ISO 18275-A: E 62 4 Z B T 3 2 H5	AWS A5.5: E10018-D2	ГОСТ 9467: Э70 (условно)	73
	Pipeweld 100DH	EN ISO 18275-A: E 62 5 Z B 4 5 H5	AWS A5.5: E10018-G H4R	ГОСТ 9467: Э70 (условно)	73
	OK 75.75	EN ISO 18275-A: E 69 4 Mn2NiCrMo B 4 2 H5	AWS A5.5: E11018-G	ГОСТ 9467: Э70 (условно)	73
	FILARC 118	EN ISO 18275-A: E 69 5 Mn2NiMo B 3 2 H5	AWS A5.5: E11018M	ГОСТ 9467: Э70 (условно)	74
	OK 75.78	EN ISO 18275-A: E 89 6 Z B 4 2 H5		ГОСТ 9467: Э85 (условно)	74
2.2	MIG/MAG Проволоки сплошного сечения для дуговой сварки в защитных газах плавящимся электродом низколегированных конструкционных сталей повышенной прочности и высокопрочных сталей.				74
	OK AristoRod 13.26	EN ISO 14341-A: G 42 0 C1 Z 3Ni1Cu EN ISO 14341-A: G 46 4 M21 Z 3Ni1Cu	AWS A5.28: ER70S-G		76
	OK Autrod 13.23		AWS A5.28: ER80S-Ni1		76
	OK Autrod 13.28	EN ISO 14341-A: G 46 6 M21 2Ni2	AWS A5.18: ER80S- Ni2		76
	OK AristoRod 13.09	EN ISO 14341-A: G 38 0 C1 2Mo EN ISO 14341-A: G 46 2 M21 2Mo	AWS A5.28: ER80S-G		77
	OK AristoRod 13.08	EN ISO 14341-A: G 46 0 C1 4Mo EN ISO 14341-A: G 50 4 M21 4Mo	AWS A5.28: ER80S- D2		77
	OK AristoRod 55	EN ISO 16834-A: G 55 4 M21 Mn3NiCrMo	AWS A5.28: ER100S-G		77
	OK AristoRod 69	EN ISO 16834-A: G 69 4 M21 Mn3Ni1CrMo	AWS A5.28: ER110S-G		77
	OK AristoRod 79	EN ISO 16834-A: G 79 4 M21 Mn4Ni2CrMo	AWS A5.28: ER120S-G		78
	OK AristoRod 89	EN ISO 16834-A: G 89 4 M21 Mn4Ni2CrMo	AWS A5.28: ER120S-G		78
2.3	TIG Прутки присадочные для дуговой сварки в защитных газах неплавящимся электродом низколегированных конструкционных сталей повышенной прочности и высокопрочных сталей.				78
	OK Tigrod 13.26		AWS A5.28: ER80S-G		80
	OK Tigrod 13.23		AWS A5.28: ER80S-Ni1		80
	OK Tigrod 13.09	EN ISO 636-A: W 46 2 W2Mo	AWS A5.28: ER80S-G		80
	OK Tigrod 13.08		AWS A5.28: ER80S-D2		80
	OK Tigrod 13.28	EN ISO 636-A: W 46 6 W2Ni2	AWS A5.28: ER80S-Ni2		80
	OK Tigrod 55	EN ISO 16834-A: W 55 4 Mn3NiCrMo	AWS A5.28: ER100S-G		80

№ гл.	Марка	Классификации			Стр.
		ISO/ EN	AWS	ГОСТ / ОСТ	
2.4	FCAW/MCAW Проволоки порошковые для дуговой сварки плавящимся электродом низколегированных конструкционных сталей повышенной прочности и высокопрочных сталей.				81
	OK Tubrod 14.04	EN ISO 17632-A: T 42 6 2Ni M M 2 H5	AWS A5.36: E71T15-M21A8-Ni2		84
	OK Tubrod 14.05	EN ISO 17632-A: T 42 4 Z M M 2 H5	AWS A5.36: E71T15-M21A4-G		84
	OK Tubrod 14.02	EN ISO 17632-A: T 50 2 Z M M 2 H10	AWS A5.36: E81T15-M21A0-G		84
	OK Tubrod 14.03	EN ISO 18276-A: T 69 4 Mn2NiMo M M 2 H5	AWS A5.36: E111T15-M21A4-G		85
	Coreweld 89	EN ISO 18276-A:T 89 4 Z M M 3 H5	AWS A5.36: E120T15-M20A4-G-H4 AWS A5.36: E120T15-M21A4-G-H4		85
	FILARC PZ6125	EN ISO 17632-A: T 42 6 1Ni B M 1 H5	AWS A5.36: E71T5-M21A8-G-H4 AWS A5.36: E71T5-M21P8-G-H4		86
	FILARC PZ6112	EN ISO 17632-A: T 42 2 Z P C 1 H5 EN ISO 17632-A: T 46 2 Z P M 1 H10	AWS A5.36: E71T1-C1A2-G-H4 AWS A5.36: E71T1-M21A2-G-H8		86
	OK Tubrod 15.17	EN ISO 17632-A: T 46 3 1Ni P C 2 H5 EN ISO 17632-A: T 46 4 1Ni P M 2 H10	AWS A5.36: E81T1-M21A4-Ni1		87
	FILARC PZ6116S	EN ISO 17632-A: T 46 6 1.5Ni P C 1 H5	AWS A5.36: E81T1-C1A8-K2-H4		87
	FILARC PZ6138	EN ISO 17632-A: T 50 6 1Ni P M 1 H5	AWS A5.29: E81T1-Ni1M JH4 AWS A5.36: E81T1-M21A8-Ni1-H4		88
	FILARC PZ6138SR	EN ISO 17632-A: T 46 6 1Ni P M 1 H5	AWS A5.29: E81T1-Ni1C J AWS A5.36: E71T1-M21P8-Ni1 AWS A5.36: E81T1-M21A8-Ni1		88
	FILARC PZ6138S SR	EN ISO 17632-A: T 46 6 1Ni P C 1 H5	AWS A5.29: E81T1-Ni1C J AWS A5.36: E71T1-C1P8-Ni1 AWS A5.36: E81T1-C1A8-Ni1		88
	OK Tubrod 15.19	EN ISO 17632-A: T 50 5 Z P M 2 H5	AWS A5.36: E81T1-M21A6-Ni1		89
	Primeweld 81-Ni1M	EN ISO 17632-A: T 50 6 1Ni P M 1 H5	AWS A5.36: E81T1-M21A8-Ni1-H4		89
	Primeweld 81-Ni1	EN ISO 17632-A: T 46 6 1Ni P C 1 H5	AWS A5.36: E81T1-C1A8-Ni1-H4		89
	Dual Shield 55	EN ISO 18276-A: T 55 4 Z P M 2 H5	AWS A5.36 E91T1-M21A4-G		90
	Dual Shield 62	EN ISO 18276-A: T 62 4 Mn1,5Ni P M 2 H5	AWS A5.36: E101T1-M21A4-G-H4		90
	OK Tubrod 15.09	EN ISO 18276-A: T 69 4 2NiMo P M 2 H5	AWS A5.36: E111T1-M21A4-K3-H4		90
2.5	SAW Флюсы и проволоки для дуговой сварки под флюсом низколегированных конструкционных сталей повышенной прочности и высокопрочных сталей.				91
	OK Autrod 12.24	EN ISO 14171-A: S2Mo	AWS A5.23: EA2		93
	OK Autrod 12.34	EN ISO 14171-A: S3Mo	AWS A5.23: EA4		93
	OK Autrod 12.44	EN ISO 14171-A: S4Mo	AWS A5.23: EA3		93
	OK Autrod 13.21	EN ISO 14171-A: S2Ni1	AWS A5.23: ENi1		94
	OK Autrod 13.24	EN ISO 14171-A: S3Ni1Mo0,2	AWS A5.23: ENi6		94
	OK Autrod 13.27	EN ISO 14171-A: S2Ni2	AWS A5.23: ENi2		94
	OK Autrod 13.36	EN ISO 14171-A: S2Ni1Cu	AWS A5.23: EG		94
	OK Autrod 13.40	EN ISO 14171-A: S3Ni1Mo EN ISO 26304-A: S3Ni1Mo	AWS A5.23: EG		94
	OK Autrod 13.43	EN ISO 26304-A: S3Ni2,5CrMo	AWS A5.23: EG		94

№ гл.	Марка	Классификации			Стр.
		ISO/ EN	AWS	ГОСТ / OCT	
	OK Autrod 13.49	EN ISO 14171-A: S2Ni3	AWS A5.23: ENi3		94
	OK Autrod 13.64	EN ISO 14171-A: S2MoTiB	AWS A5.23: EG		94
	OK Flux 10.61	EN ISO 14174: S A FB 1 65 DC			95
	OK Flux 10.62	EN ISO 14174: S A FB 1 55 AC H5			95
	OK Tubrod 15.27S + OK Flux 10.62	EN ISO 26304-A T 69 6 FB TZ H5	AWS A5.23: F11A8-EC-G		95
	OK Flux 10.71	EN ISO 14174: S A AB 1 67 AC H5			97
	OK Flux 10.72	EN ISO 14174: S A AB 1 57 AC H5			98
	OK Flux 10.74	EN ISO 14174: S A AB 1 67 AC H5			99
	OK Flux 10.77	EN ISO 14174: S A AB 1 67 AC H5			100
	OK Flux 10.81	EN ISO 14174: S A AR 1 97 AC			101
3	Материалы низколегированные и легированные для сварки хромо-молибденовых теплоустойчивых сталей.				101
3.1	ММА Электроды для сварки хромо-молибденовых теплоустойчивых сталей.				101
	OK 74.46	EN ISO 3580-A: E Mo B 3 2 H5	AWS A5.5: E7018-A1		103
	OK 76.18	EN ISO 3580-A: E CrMo1 B 4 2 H5	AWS A5.5: E8018-B2		103
	OK 76.16	EN ISO 3580-A: E CrMo1 B 4 2 H5	AWS A5.5: E8018-B2-H4R		103
	ЦЛ-39	EN ISO 3580-A: E Z CrMoV1 B 2 2		ГОСТ 9467: Э-09Х1МФ ОСТ 24.948.01-90	104
	ЦЛ-20	EN ISO 3580-A: E Z CrMoV1 B 2 2		ГОСТ 9467: Э-09Х1МФ ОСТ 24.948.01-90	104
	OK 76.28	EN ISO 3580-A: E CrMo2 B 4 2 H5	AWS A5.5: E9018-B3		104
	OK 76.26	EN ISO 3580-A: E CrMo2 B 3 2 H5	AWS A5.5: E9018-B3		104
	OK 76.35	EN ISO 3580-A: E CrMo5 B 4 2 H5	AWS A5.5: E8018-B6		105
	OK 76.96	EN ISO 3580-A: E (CrMo9) B 4 2 H5	AWS A5.5: E8015-B8		105
	OK 76.98	EN ISO 3580-A: E CrMo91 B 4 2 H5	AWS A5.5: E9015-B9 (условно)		105
3.2	MIG/MAG Проволоки сплошного сечения для дуговой сварки в защитных газах плавящимся электродом хромо-молибденовых теплоустойчивых сталей.				105
	OK AristoRod 13.09	EN ISO 21952-A: G MoSi	AWS A5.28: ER80S-G		107
	OK AristoRod 13.12	EN ISO 21952-A: G CrMo1Si EN ISO 21952-B: G 55 M21 1CM3	AWS A5.28: ER80S-G	ГОСТ 2246-70: Св-08ХГСМА (условно)	107
	OK AristoRod 13.16	EN ISO 21952-A: G ZCrMo1Si EN ISO 21952-B: G 55 M13 1CM3	AWS A5.28: ER80S-B2		107
	OK Autrod 13.14 (Св-08ХГСМФА)			ГОСТ 2246-70: Св-08ХГСМФА-О	107
	OK AristoRod 13.22	EN ISO 21952-A: G CrMo2Si EN ISO 21952-B: G 62 M21 2C1M3	AWS A5.28: ER90S-G		108
	OK Autrod 13.17	EN ISO 21952-B: G 62 M13 2C1M	AWS A5.28: ER90S-B3		108
3.3	TIG Прутки присадочные для дуговой сварки в защитных газах неплавящимся электродом хромо-молибденовых теплоустойчивых сталей.				108
	OK Tigrod 13.09	EN ISO 21952-A: W MoSi EN ISO 21952-B: W 52 I1 1M3	AWS A5.28: ER80S-G		109
	OK Tigrod 13.12	EN ISO 21952-A: W CrMo1Si EN ISO 21952-B: W 55 I1 1CM3	AWS A5.28: ER80S-G	ГОСТ 2246-70: Св-08ХГСМА (условно)	109
	OK Tigrod 13.16	EN ISO 21952-B: W 55 I1 1CM	AWS A5.28: ER80S-B2		109
	OK Tigrod 13.22	EN ISO 21952-A: W CrMo2Si EN ISO 21952-B: W 62 I1 2C1M3	AWS A5.28: ER90S-G		109
	OK Tigrod 13.17	EN ISO 21952-B: W 62 I1 2C1M	AWS A5.28: ER90S-B3		109
	OK Tigrod 13.32	EN ISO 21952-A: W CrMo5Si EN ISO 21952-B: W 55 I1 5CM	AWS A5.28: R80S-B6		110
	OK Tigrod 13.37	EN ISO 21952-A: W CrMo9 EN ISO 21952-B: W 55 I1 9C1M	AWS A5.28: ER80S-B8		110
	OK Tigrod 13.38	EN ISO 21952-A: W CrMo91 EN ISO 21952-B: W 62 I1 9C1MV	AWS A5.28: ER90S-B9		110

№ гл.	Марка	Классификации			Стр.
		ISO/ EN	AWS	ГОСТ / ОСТ	
3.4	FCAW/MCAW Проволоки порошковые для дуговой сварки плавящимся электродом хромо-молибденовых теплоустойчивых сталей.				110
	Dual Shield MoL	EN ISO 17634-A: T MoL P M 2 H5	AWS A5.36: E81T1-M21PY-A1		111
	Dual Shield CrMo1	EN ISO 17634-A: T CrMo1 P M 2 H5	AWS A5.36: E81T1-M21PY-B2		112
	Dual Shield CrMo2	EN ISO 17634-A: T CrMo2 P M 2 H5	AWS A5.36: E91T1-M21PY-B3		112
3.5	SAW Флюсы и проволоки для дуговой сварки под флюсом хромо-молибденовых теплоустойчивых сталей.				112
	OK Autrod 12.24	EN ISO 14171-A: S2Mo	AWS A5.23: EA2		113
	OK Autrod 13.10SC	EN ISO 24598-A: S CrMo1	AWS A5.23: EB2R		113
	OKAutrod 13.20SC	EN ISO 24598-A: S CrMo2	AWS A5.23: EB3R		113
	OK Autrod 13.33	EN ISO 24598-A: S CrMo5	AWS A5.23: EB6		113
	OK Autrod 13.35	EN ISO 24598-A: S CrMo91	AWS A5.23: EB91		114
	OK Flux 10.61	EN ISO 14174: S A FB 1 65 DC			114
	OK Flux 10.62	EN ISO 14174: S A FB 1 55 AC H5			115
	OK Flux 10.63	EN ISO 14174: S A FB 1 55 AC H5			116
	OK Flux 10.64	EN ISO 14174: S A FB 1 54 DC H5			117
	OK Tubrod 15.21TS + OK Flux 10.71		AWS A5.23:F7A2-EC-A4		118
	OKFlux 10.81	ENISO 14174:SAAR 1 97 AC			118
4	Сварочные материалы на основе высоколегированных сталей.				119
4.1	MMA Электроды на основе высоколегированных сталей.				119
4.1.1	Электроды для сварки высоколегированных коррозионностойких сталей.				120
	OK 68.15	ISO 3581-A: E 13 B 4 2	AWS A5.4: E410-15		120
	OK 68.25	ISO 3581-A: E 13 4 B 4 2	AWS A5.4: E410NiMo-15		120
	OK 61.25	ISO 3581-A: E 19 9 H B 2 2	AWS A5.4: E308H-15		120
	OK 61.20	ISO 3581-A: E 19 9 L R 1 1	AWS A5.4: E308L-16		121
	OK 61.30	ISO 3581-A: E 19 9 L R 1 2	AWS A5.4: E308L-17		121
	OK 61.35	ISO 3581-A: E 19 9 L B 2 2	AWS A5.4: E308L-15		121
	ЦЛ-11	ISO 3581-A: E Z 19 9 Nb B 2 2		ГОСТ 10052-75: Э-08Х20Н9Г2Б	122
	ЦТ-15К	ISO 3581-A: E Z 19 9 Nb B 2 2		ГОСТ 10052-75: Э-08Х20Н9Г2Б ОСТ 24.948.01-90	122
	ЗИО-8			ГОСТ 10052-75: Э-10Х25Н13Г2 ОСТ 5P.9370-81	122
	OK 61.80	ISO 3581-A: E 19 9 Nb R 1 2	AWS A5.4: E347L-17		123
	OK 61.85	ISO 3581-A: E 19 9 Nb B 2 2	AWS A5.4: E347-15		123
	OK 61.86	ISO 3581-A: E 19 9 Nb R 1 2	AWS A5.4: E347L-17		123
	OK 63.20	ISO 3581-A: E 19 12 3 L R 1 1	AWS A5.4: E316L-16		124
	OK 63.30	ISO 3581-A: E 19 12 3 L R 1 2	AWS A5.4: E316L-17		124
	OK 63.35	ISO 3581-A: E 19 12 3 L B 2 2	AWS A5.4: E316L-15		125
	OK 69.25	ISO 3581-A: E 20 16 3 Mn N L B 4 2	AWS A5.4: E316LMn-15		125
	ЭА 400/10У			ГОСТ 10052-75: Э-07Х19Н11М3Г2Ф ОСТ 5.9244-81	125
	ЭА 400/10Т			ГОСТ 10052-75: Э-07Х19Н11М3Г2Ф ОСТ 5.9244-81	126
	OK 63.80	ISO 3581-A: E 19 12 3 Nb R 3 2	AWS A5.4: E318-17		126
	OK 63.85	ISO 3581-A: E 19 12 3 Nb B 4 2	AWS A5.4: E318-15		126
	OK 64.30	ISO 3581-A: E Z 19 13 4 N L R 3 2	AWS A5.4: E317L-17		127
	OK 310Mo-L	ISO 3581-A: E 25 22 2 N L R 1 2	AWS A5.4: E310Mo-16 (условно)		127
	OK 69.33	ISO 3581-A: E 20 25 5 Cu N L R 3 2	AWS A5.4: E385-16		127
	OK 67.56	ISO 3581-A: E Z 23 7 N L R 3 2			128
	OK 67.50	ISO 3581-A: E 22 9 3 N L R 3 2	AWS A5.4: E2209-17		128

№ гл.	Марка	Классификации			Стр.
		ISO/ EN	AWS	ГОСТ / ОСТ	
	OK 67.55	ISO 3581-A: E 22 9 3 N L B 2 2	AWS A5.4: E2209-15		129
	OK 68.53	ISO 3581-A: E 25 9 4 N L R 3 2	AWS A5.4: E2594-16		129
	OK 68.55	ISO 3581-A: E 22 9 4 N L B 4 2	AWS A5.4: E2594-15		129
4.1.2	Электроды для сварки высоколегированных окалиностойких и жаропрочных сталей.				130
	ОЗЛ-6			ГОСТ 10052-75: Э-10Х25Н13Г2 ОСТ 5.9224-75	130
	OK 67.75	ISO 3581-A: E 22 12 L B 4 2	AWS A5.4: E309L-15		130
	OK 62.53				130
	OK 67.13	ISO 3581-A: E 25 20 R 1 2	AWS A5.4: E310-16		131
	OK 67.15	ISO 3581-A: E 25 20 R 1 2	AWS A5.4: E310-16		131
4.1.3	Электроды для сварки разнородных сталей, наплавки переходных слоев и сварки сталей с ограниченной свариваемостью.				132
	OK 67.43	ISO 3581-A: E 18 8 Mn R 1 2	AWS A5.4: E307-16 (условно)		132
	OK 67.45	ISO 3581-A: E 18 8 Mn B 4 2	AWS A5.4: E307-15 (условно)		132
	ОЗЛ-6			ГОСТ 10052-75: Э-10Х25Н13Г2 ОСТ 5.9224-75	132
	ЗИО-8			ГОСТ 10052-75: Э-10Х25Н13Г2 ОСТ 5P.9370-81	132
	OK 67.60	ISO 3581-A: E 22 12 L R 3 2	AWS A5.4: E309L-17		133
	OK 67.66		AWS A5.4: E309L-16		133
	OK 67.75	ISO 3581-A: E 22 12 L B 4 2	AWS A5.4: E309L-15		133
	OK 67.70	ISO 3581-A: E 22 12 2 L R 3 2	AWS A5.4: E309LMo-17		134
	OK 68.81	ISO 3581-A: E 29 9 R 3 2	AWS A5.4: E312-17		134
	OK 68.82	ISO 3581-A: E 29 9 R 1 2	AWS A5.4: E312-17 (условно)		135
	ЭА-395/9			ГОСТ 10052-75: Э-11Х15Н25М6АГ2 ОСТ 5.9244-87	135
4.2	MIG/MAG Проволоки сплошного сечения для дуговой сварки в защитных газах плавящимся электродом на основе высоколегированных сталей.				135
4.2.1	Проволоки сплошного сечения для дуговой сварки в защитных газах плавящимся электродом высоколегированных коррозионностойких сталей.				136
	OK Autrod 430LNb	EN ISO 14343-A: G 18 L Nb			136
	OK Autrod 410NiMo	EN ISO 14343-A: G 13 4			136
	OK Autrod 308H	EN ISO 14343-A: G 19 9 H	AWS A5.9: ER308H		136
	OK Autrod 308LSi	EN ISO 14343-A: G 19 9 LSi	AWS A5.9: ER308 LSi		137
	OK Autrod 308L	EN ISO 14343-A: G 19 9 L	AWS A5.9: ER308 L		137
	OK Autrod 347Si	EN ISO 14343-A: G 19 9 NbSi	AWS A5.9: ER347Si		137
	OK Autrod 316LSi	EN ISO 14343-A: G 19 12 3 LSi	AWS A5.9: ER316LSi		138
	OK Autrod 316L	EN ISO 14343-A: G 19 12 3 L	AWS A5.9: ER316L		138
	OK Autrod 16.38	EN ISO 14343-A: G 20 16 3 MnL			138
	OK Autrod 318Si	EN ISO 14343-A: G 19 12 3 NbSi			139
	OK Autrod 317L	EN ISO 14343-A: G 18 15 3 L	AWS A5.9: ER317L		139
	OK Autrod 385	EN ISO 14343-A: G 20 25 5 CuL	AWS A5.9: ER385		140
	OK Autrod 2307	EN ISO 14343-A: G 23 7 N L			140
	OK Autrod 2209	EN ISO 14343-A: G 22 9 3 N L	AWS A5.9: ER2209		141
	OK Autrod 2509	EN ISO 14343-A: G 25 9 4 N L	AWS A5.9: ER2594		141
4.2.2	Проволоки сплошного сечения для дуговой сварки в защитных газах плавящимся электродом высоколегированных окалиностойких и жаропрочных сталей.				142
	OK Autrod 309LSi	EN ISO 14343-A: G 23 12 LSi	AWS A5.9: ER309LSi		142
	OK Autrod 309L	EN ISO 14343-A: G 23 12 L	AWS A5.9: ER309L		142
	OK Autrod 310	EN ISO 14343-A: G 25 20	AWS A5.9: ER310		142
4.2.3	Проволоки сплошного сечения для дуговой сварки в защитных газах плавящимся электродом разнородных сталей, наплавки переходных слоев и сварки сталей с ограниченной свариваемостью.				143
	OK Autrod 16.95	EN ISO 14343-A: G 18 8 Mn			143
	OK Autrod 309LSi	EN ISO 14343-A: G 23 12 LSi	AWS A5.9: ER309LSi		143
	OK Autrod 309L	EN ISO 14343-A: G 23 12 L	AWS A5.9: ER309L		144

№ гл.	Марка	Классификации			Стр.
		ISO/ EN	AWS	ГОСТ / ОСТ	
	OK Autrod 309MoL	EN ISO 14343-A: G 23 12 2 L			144
	OK Autrod 312	EN ISO 14343-A: G 29 9	AWS A5.9: ER312		144
4.3	TIG Прутки сплошного сечения для дуговой сварки в защитных газах неплавящимся электродом высоколегированных коррозионностойких сталей.				145
4.3.1	Прутки сплошного сечения для дуговой сварки в защитных газах неплавящимся электродом высоколегированных коррозионностойких сталей.				145
	OK Tigrod 430Ti	EN ISO 14343-A: W Z 17 Ti			145
	OK Tigrod 410NiMo	EN ISO 14343-A: W 13 4			145
	OK Tigrod 308H	EN ISO 14343-A: W 19 9 H	AWS A5.9: ER308H		145
	OK Tigrod 308LSi	EN ISO 14343-A: W 19 9 LSi	AWS A5.9: ER308 LSi		146
	OK Tigrod 308L	EN ISO 14343-A: W 19 9 L	AWS A5.9: ER308 L		146
	OK Tigrod 347Si	EN ISO 14343-A: W 19 9 NbSi	AWS A5.9: ER347Si		146
	OK Tigrod 347	EN ISO 14343-A: W 19 9 Nb	AWS A5.9: ER347		146
	OK Tigrod 316LSi	EN ISO 14343-A: W 19 12 3 LSi	AWS A5.9: ER316LSi		147
	OK Tigrod 316L	EN ISO 14343-A: W 19 12 3 L	AWS A5.9: ER316L		147
	OK Tigrod 318Si	EN ISO 14343-A: W 19 12 3 NbSi			147
	OK Tigrod 317L	EN ISO 14343-A: W 18 15 3 L	AWS A5.9: ER317L		148
	OK Tigrod 385	EN ISO 14343-A: W 20 25 5 CuL	AWS A5.9: ER385		148
	OK Tigrod 2307	EN ISO 14343-A: W 23 7 N L			148
	OK Tigrod 2209	EN ISO 14343-A: W 22 9 3 N L	AWS A5.9: ER2209		149
	OK Tigrod 2509	EN ISO 14343-A: W 25 9 4 N L	AWS A5.9: ER2594		150
4.3.2	Прутки сплошного сечения для дуговой сварки в защитных газах неплавящимся электродом высоколегированных окалиностойких и жаропрочных сталей.				150
	OK Tigrod 309LSi	EN ISO 14343-A: W 23 12 LSi	AWS A5.9: ER309LSi		150
	OK Tigrod 309L	EN ISO 14343-A: W 23 12 L	AWS A5.9: ER309L		150
	OK Tigrod 310	EN ISO 14343-A: W 25 20	AWS A5.9: ER310		150
4.3.3	Прутки сплошного сечения для дуговой сварки в защитных газах неплавящимся электродом разнородных сталей, наплавки переходных слоев и сварки сталей с ограниченной свариваемостью.				151
	OK Tigrod 16.95	EN ISO 14343-A: W 18 8 Mn			151
	OK Tigrod 309LSi	EN ISO 14343-A: W 23 12 LSi	AWS A5.9: ER309LSi		151
	OK Tigrod 309L	EN ISO 14343-A: W 23 12 L	AWS A5.9: ER309L		151
	OK Tigrod 309MoL	EN ISO 14343-A: W 23 12 2 L			152
	OK Tigrod 312	EN ISO 14343-A: W 29 9	AWS A5.9: ER312		152
4.4	FCAW/MCAW Проволоки порошковые для дуговой сварки плавящимся электродом на основе высоколегированных сталей.				152
4.4.1	Проволоки порошковые для дуговой сварки плавящимся электродом высоколегированных коррозионностойких сталей.				154
	FILARC PZ6166	EN ISO 17633-A: T 13 4 M M12 2	AWS A5.9: EC410NiMo (условно)		154
	OK Tubrod 15.30	EN ISO 17633-A: T 19 9 L M M13 2	AWS A5.9: EC308L (условно)		154
	Shield-Bright 308L	EN ISO 17633-A: T 19 9 L P C1 2 EN ISO 17633-A: T 19 9 L P M21 2	AWS A5.22: E308LT1-1 AWS A5.22: E308LT1-4		155
	Shield-Bright 308L X-tra	EN ISO 17633-A: T 19 9 L R C1 3 EN ISO 17633-A: T 19 9 L R M21 3	AWS A5.22: E308LT0-1 AWS A5.22: E308LT0-4		155
	OK Tubrod 15.31	EN ISO 17633-A: T 19 12 3 L M M13 2	AWS A5.9: EC316L (условно)		156
	Shield-Bright 316L	EN ISO 17633-A: T 19 12 3 L P C1 2 EN ISO 17633-A: T 19 12 3 L P M21 2	AWS A5.22: E316LT1-1 AWS A5.22: E316LT1-4		156
	Shield-Bright 316L X-tra	EN ISO 17633-A: T 19 12 3 L R C1 3 EN ISO 17633-A: T 19 12 3 L R M21 3	AWS A5.22: E316LT0-1 AWS A5.22: E316LT0-4		157
	Shield-Bright 2307	EN ISO 17633-A: T 23 7 N L P M21 2			157
	Shield-Bright 2209	EN ISO 17633-A: T 22 9 3 N L P M21 2	AWS A5.22: E2209T1-4		158
4.4.2	Проволоки порошковые для дуговой сварки плавящимся электродом высоколегированных окалиностойких и жаропрочных сталей.				159
	Shield-Bright 309L	EN ISO 17633-A: T 23 12 L P C1 2 EN ISO 17633-A: T 23 12 L P M21 2	AWS A5.22: E309LT1-1 AWS A5.22: E309LT1-4		159

№ гл.	Марка	Классификации			Стр.
		ISO/ EN	AWS	ГОСТ / OCT	
	Shield-Bright 309L X-tra	EN ISO 17633-A: T 23 12 L R C1 3 EN ISO 17633-A: T 23 12 L R M21 3	AWS A5.22: E309LT0-1 AWS A5.22: E309LT0-4		159
4.4.3	Проволоки порошковые для дуговой сварки плавящимся электродом разнородных сталей, наплавки переходных слоев и сварки сталей с ограниченной свариваемостью.				160
	OK Tubrod 15.34	EN ISO 17633-A: T 18 8 Mn M M13 2			160
	Shield-Bright 309L	EN ISO 17633-A: T 23 12 L P C1 2 EN ISO 17633-A: T 23 12 L P M21 2	AWS A5.22: E309LT1-1 AWS A5.22: E309LT1-4		160
	Shield-Bright 309L X-tra	EN ISO 17633-A: T 23 12 L R C1 3 EN ISO 17633-A: T 23 12 L R M21 3	AWS A5.22: E309LT0-1 AWS A5.22: E309LT0-4		161
	Shield-Bright 309LMo		AWS A5.22: E309LMoT1-1 AWS A5.22: E309LMoT1-4		161
	Shield-Bright 309MoL X-tra		AWS A5.22: E309LMoT0-1 AWS A5.22: E309LMoT0-4		161
4.5	SAW Флюсы и проволоки на основе высоколегированных сталей для дуговой сварки и наплавки.				162
	OK Autrod 16.97	EN ISO 14343-A: S 18 8 Mn			162
	OK Autrod 308H	EN ISO 14343-A: S 19 9 H	AWS A5.9: ER308H		162
	OK Autrod 308L	EN ISO 14343-A: S 19 9 L	AWS A5.9: ER308L		162
	OK Autrod 309L	EN ISO 14343-A: S 23 12 L	AWS A5.9: ER309L		162
	OK Autrod 309MoL	EN ISO 14343-A: S 23 12 2 L			162
	OK Autrod 310	EN ISO 14343-A: S 25 20	AWS A5.9: ER310		162
	OK Autrod 310MoL	EN ISO 14343-A: S 25 22 2 N L			163
	OK Autrod 312	EN ISO 14343-A: S 29 9	AWS A5.9: ER312		163
	OK Autrod 316H	EN ISO 14343-A: S 19 12 3 H	AWS A5.9: ER316H		163
	OK Autrod 316L	EN ISO 14343-A: S 19 12 3 L	AWS A5.9: ER316L		163
	OK Autrod 16.38	EN ISO 14343-A: S 20 16 3 Mn L			163
	OK Autrod 317L	EN ISO 14343-A: S 18 15 3 L	AWS A5.9: ER317L		163
	OK Autrod 318	EN ISO 14343-A: S 19 12 3 Nb	AWS A5.9: ER318		163
	OK Autrod 347	EN ISO 14343-A: S 19 9 Nb	AWS A5.9: ER347		163
	OK Autrod 385	EN ISO 14343-A: S 20 25 5 Cu L	AWS A5.9: ER385		164
	OK Autrod 410NiMo	EN ISO 14343-A: S 13 4			164
	OK Autrod 430		AWS A5.9: ER430		164
	OK Autrod 2209	EN ISO 14343-A: S 22 9 3 N L	AWS A5.9: ER2209		164
	OK Autrod 2307	EN ISO 14343-A: S 23 7 N L			164
	OK Autrod 2509	EN ISO 14343-A: S 25 9 4 N L			164
	OK Flux 10.92	EN ISO 14174: S A CS 2 57 53 DC			165
	OK Flux 10.93	EN ISO 14174: S AAF 2 56 54 DC			166
	OK Flux 10.94	EN ISO 14174: S AAF 2 56 64 DC			168
	OK Flux 10.95	EN ISO 14174: S AAF 2 56 44 Ni DC			169
	OK Flux 10.99	EN ISO 14174: S A FB 2 55 53 AC			170
4.6	SAW Флюсы и ленты на основе высоколегированных сталей для дуговой наплавки.				171
	OK Band 308L	EN ISO 14343-A: B 19 9 L	AWS A5.9: EQ308L		171
	OK Band 309L	EN ISO 14343-A: B 23 12 L	AWS A5.9: EQ309L		171
	OK Band 309LNb	EN ISO 14343-A: B 23 12 L Nb			171
	OK Band 310MoL	EN ISO 14343-A: B 25 22 2 N L			171
	OK Band 316L	EN ISO 14343-A: B 19 12 3 L	AWS A5.9: EQ316L		171
	OK Band 347	EN ISO 14343-A: B 19 9 Nb	AWS A5.9: EQ347		172
	OK Band 430	EN ISO 14343-A: B 17			172
	OK Band 2209	EN ISO 14343-A: B 22 9 3 N L	AWS A5.9: EQ2209		172
	OK Flux 10.05	EN ISO 14174: S A AAS 2B 56 34 DC			173
	OK Flux 10.07	EN ISO 14174: S A GS 3 Ni4 Mo1 DC			174
	OK Flux 10.92	EN ISO 14174: S A CS 2 57 53 DC			174

№ гл.	Марка	Классификации			Стр.
		ISO/ EN	AWS	ГОСТ / ОСТ	
4.7	ESW Флюсы и ленты на основе высоколегированных сталей для электрошлаковой наплавки.				175
	OK Band 309L ESW	EN ISO 14343-A: B 22 11 L			175
	OK Band 309L Mo ESW	EN ISO 14343-A: B 21 13 3 L			175
	OK Band 309L Nb ESW	EN ISO 14343-A: B 22 12 L Nb			175
	OK Flux 10.10	EN ISO 14174: ES A FB 2B 56 44 DC			176
	OK Flux 10.14	EN ISO 14174: ES A FB 2B 56 44 DC			177
5	Сварочные материалы на основе никелевых сплавов.				177
5.1	MMA Электроды на основе никелевых сплавов.				177
	OK Ni-1 (OK 92.05)	ISO 14172: E Ni 2061 (NiTi3)	AWS A5.11: ENi-1		178
	OK NiCrFe-2 (OK 92.15)	ISO 14172: E Ni 6133 (NiCr16Fe12NbMo)	AWS A5.11: ENiCrFe-2		179
	OK NiCrFe-3 (OK 92.26)	ISO 14172: E Ni 6182 (NiCr15Fe6Mn)	AWS A5.11: ENiCrFe-3		179
	OK NiCrMo-5 (OK 92.35)		AWS A5.11: ENiCrMo-5 (условно)		180
	OK NiCrMo-3 (OK 92.45)	ISO 14172: E Ni 6625 (NiCr22Mo9Nb)	AWS A5.11: ENiCrMo-3		180
	OK NiCrMo-13 (OK 92.59)	ISO 14172: E Ni 6059 (NiCr23Mo16)	AWS A5.11: ENiCrMo-13		181
	OK 92.55	ISO 14172: E Ni 6620 (NiCr14Mo7Fe)	AWS A5.11: ENiCrMo-6		181
	OK NiCu-7 (OK 92.86)	ISO 14172: E Ni 4060 (NiCu30Mn3Ti)	AWS A5.11: ENiCu-7		181
5.2	MIG/MAG Проволоки сплошного сечения для дуговой сварки в защитных газах плавящимся электродом на основе никелевых сплавов.				182
	OK Autrod Ni-1 (OK Autrod 19.92)	EN ISO 18274: S Ni 6625 (NiTi3)	AWS A5.14: ENi-1		183
	OK Autrod NiCrMo-3 (OK Autrod 19.82)	EN ISO 18274: S Ni 6625 (NiCr22Mo9Nb)	AWS A5.14: ENiCrMo-3		183
	OK Autrod NiCrMo-4	EN ISO 18274: S Ni 6276 (NiCr15Mo16Fe6W4)	AWS A5.14: ERNiCrMo-4		184
	OK Autrod NiCrMo-13 (OK Autrod 19.81)	EN ISO 18274: S Ni 6059 (NiCr23Mo16)	AWS A5.14: ENiCrMo-13		184
	OK Autrod NiFeCr-1	EN ISO 18274: S Ni 8065	AWS A5.14: NiFeCr-1		184
	OK Autrod NiCr-3 (OK Autrod 19.85)	EN ISO 18274: S Ni 6082 (NiCr20Mn3Nb)	AWS A5.14: ENiCr-3		185
	OK Autrod NiCu-7	EN ISO 18274: S Ni 4060 (NiCu30MnTi)	AWS A5.14: ENiCu-7		185
5.3	TIG Прутки сплошного сечения для дуговой сварки в защитных газах неплавящимся электродом на основе никелевых сплавов.				186
	OK Tigrod Ni-1 (OK Tigrod 19.92)	EN ISO 18274: S Ni 6625 (NiTi3)	AWS A5.14: ENi-1		186
	OK Tigrod NiCrMo-3 (OK Tigrod 19.82)	EN ISO 18274: S Ni 6625 (NiCr22Mo9Nb)	AWS A5.14: ENiCrMo-3		186
	OK Tigrod NiCrMo-4 (OK Tigrod 19.83)	EN ISO 18274: S Ni 6276 (NiCr15Mo16Fe6W4)	AWS A5.14: ERNiCrMo-4		187
	OK Tigrod NiCrMo-13 (OK Tigrod 19.81)				187
	OK Tigrod NiCr-3 (OK Tigrod 19.85)	EN ISO 18274: S Ni 6082 (NiCr20Mn3Nb)	AWS A5.14: ENiCr-3		187
	OK Tigrod NiCu-7 (OK Tigrod 19.93)	EN ISO 18274: S Ni 4060 (NiCu30MnTi)	AWS A5.14: ENiCu-7		188
5.4	FCAW/MCAW Проволоки порошковые для дуговой сварки плавящимся электродом на основе никелевых сплавов.				188
	Shield-Bright NiCrMo-3 (Shield-Bright 625)		AWS A5.34: ENiCrMo-3T1-4		189

№ гл.	Марка	Классификации			Стр.
		ISO/ EN	AWS	ГОСТ / ОСТ	
5.5	SAW Флюсы и проволоки на основе никелевых сплавов для дуговой сварки и наплавки.				190
	OK Autrod NiCrMo-13 (OK Autrod 19.81)	EN ISO 18274: S Ni 6059 (NiCr23Mo16)	AWS A5.14: ERNiCrMo-13		190
	OK Autrod NiCrMo-3 (OK Autrod 19.82)	EN ISO 18274: S Ni 6625 (NiCr22Mo9Nb)	AWS A5.14: ERNiCrMo-3		190
	OK Autrod NiCrMo-4 (OK Autrod 19.83)	EN ISO 18274: S Ni 6276 (NiCr15Mo16Fe6W4)	AWS A5.14: ERNiCrMo-4		190
	OK Autrod NiCr-3 (OK Autrod 19.85)	EN ISO 18274: S Ni 6082 (NiCr20MnNb)	AWS A5.14: ERNiCr-3		190
	OK Flux 10.16	EN ISO 14174: S A FB 2 55 43 DC			191
	OK Flux 10.90	EN ISO 14174: S AAF 2 55 53 MnNi DC			191
	OK Flux 10.99	EN ISO 14174: S A FB 2 55 53 AC			192
5.6	SAW Флюсы и ленты на основе никелевых сплавов для дуговой наплавки.				193
	OK Band NiCr3	EN ISO 18274: B Ni 6082 (NiCr20Mn3Nb)	AWS A5.14: EQ NiCr-3		193
	OK Band NiCrMo3	EN ISO 18274: B Ni 6625 (NiCr22Mo9Nb)	AWS A5.14: EQ NiCrMo-3		193
	OK Band NiCu7	EN ISO 18274: B Ni 4060 (NiCu30Mn3Ti)	AWS A5.14: EQ NiCu-7		193
	OK Flux 10.16	EN ISO 14174: S A FB 2 55 43 DC			194
	OK Flux 10.18	EN ISO 14174: S A CS 2B 58 13 DC			194
5.7	ESW Флюсы и ленты на основе никелевых сплавов для электрошлаковой наплавки.				195
	OK Band NiCr3	EN ISO 18274: B Ni 6082 (NiCr20Mn3Nb)	AWS A5.14: EQ NiCr-3		195
	OK Band NiCrMo3	EN ISO 18274: B Ni 6625 (NiCr22Mo9Nb)	AWS A5.14: EQ NiCrMo-3		195
	OK Band NiCrMo7	EN ISO 18274: B Ni 6455 (NiCr16Mo16Ti)	AWS A5.14: EQ NiCrMo-7		195
	OK Flux 10.11	EN ISO 14174: ES A FB 2B 56 44 DC			196
6	Сварочные материалы на основе алюминиевых сплавов.				196
6.1	MMA Электроды на основе алюминиевых сплавов.				196
	AlMn1 (OK 96.20)	EN ISO 18273: AlMn1			197
	AlSi5 (OK 96.40)	EN ISO 18273: AlSi5			197
	AlSi12 (OK 96.50)	EN ISO 18273: AlSi12			197
6.2	MIG/MAG Проволоки сплошного сечения для дуговой сварки в защитных газах плавящимся электродом на основе алюминиевых сплавов.				198
	OK Autrod 1070	EN ISO 18273: S Al 1070 (Al99,7)			198
	OK Autrod 1450	EN ISO 18273: S Al 1450 (Al99,5Ti)			198
	OK Autrod 5554	EN ISO 18273: S Al 5554 (AlMg2,7Mn)	AWS A5.10: ER5554		199
	OK Autrod 5356	EN ISO 18273: S Al 5356 (AlMg5Cr(A))	AWS A5.10: ER5356		199
	OK Autrod 5183	EN ISO 18273: S Al 5183 (AlMg4,5Mn0,7(A))	AWS A5.10: ER5183		200
	OK Autrod 5556A	EN ISO 18273: S Al 5556A (AlMg5Mn)	AWS A5.10: ER5556		200
	OK Autrod 18.22			ГОСТ 7871-75: СвАМг61 (условно)	200
	OK Autrod 4043	EN ISO 18273: S Al 4043 (AlSi5) EN ISO 18273: S Al 4043A (AlSi5(A))	AWS A5.10: ER4043		201
	OK Autrod 4047	EN ISO 18273: S Al 4047 (AlSi12)	AWS A5.10: ER4047		201
6.3	TIG Прутки сплошного сечения для дуговой сварки в защитных газах неплавящимся электродом на основе алюминиевых сплавов.				202
	OK Tigrod 1070	EN ISO 18273: S Al 1070 (Al99,7)			202
	OK Tigrod 5554	EN ISO 18273: S Al 5554 (AlMg2,7Mn)	AWS A5.10: ER5554		202
	OK Tigrod 5356	EN ISO 18273: S Al 5356 (AlMg5Cr(A))	AWS A5.10: ER5356		202
	OK Tigrod 5183	EN ISO 18273: S Al 5183 (AlMg4,5Mn0,7(A))	AWS A5.10: ER5183		203
	OK Tigrod 5556A	EN ISO 18273: S Al 5556A (AlMg5Mn)	AWS A5.10: ER5556		203

№ гл.	Марка	Классификации			Стр.
		ISO/ EN	AWS	ГОСТ / ОСТ	
	OK Tigrod 18.22			ГОСТ 7871-75: СВАМг61 (условно)	203
	OK Tigrod 4043	EN ISO 18273: S Al 4043 (AlSi5)	AWS A5.10: ER4043		204
	OK Tigrod 4047	EN ISO 18273: S Al 4043A (AlSi5(A))	AWS A5.10: ER4047		204
№ гл.	Марка	Классификации			Стр.
		ISO/ EN	AWS	ГОСТ / ОСТ / DIN (условно)	
7	Сварочные материалы на основе медных сплавов.				205
7.1	MMA Электроды на основе медных сплавов.				205
	OK 94.25		AWS A5.6: ECuSn-A (условно)		205
	OK 94.35		AWS A5.6: ECuNi		205
7.2	MIG/MAG Проволоки сплошного сечения для дуговой сварки в защитных газах плавящимся электродом на основе медных сплавов.				205
	OK Autrod 19.12	EN ISO 24373: S Cu 1898 (CuSn1)	AWS A5.7: ERCu		206
	OK Autrod 19.30	EN ISO 24373: S Cu 6560 (CuSi3Mn1)	AWS A5.7: ERCuSi-A		206
	OK Autrod 19.40	EN ISO 24373: S Cu 6100 (CuAl7)	AWS A5.7: ERCuAl-A1		207
	OK Autrod 19.49	EN ISO 24373: S Cu 7158 (CuNi30Mn1FeTi)	AWS A5.7: ERCuNi		207
7.3	TIG Прутки сплошного сечения для дуговой сварки в защитных газах неплавящимся электродом на основе медных сплавов.				208
	OK Tigrod 19.12	EN ISO 24373: S Cu 1898 (CuSn1)	AWS A5.7: ERCu		208
	OK Tigrod 19.30	EN ISO 24373: S Cu 6560 (CuSi3Mn1)	AWS A5.7: ERCuSi-A		208
	OK Tigrod 19.40	EN ISO 24373: S Cu 6100 (CuAl8)	AWS A5.7: ERCuAl-A1		208
	OK Tigrod 19.49	EN ISO 24373: S Cu 7158 (CuNi30Mn1FeTi)	AWS A5.7: ERCuNi		208
8	Сварочные материалы для сварки чугуна.				209
8.1	MMA Электроды для сварки чугуна.				210
	OK Ni-CI (OK 92.18)	EN ISO 1071: E C Ni-CI 3	AWS A5.15: ENi-CI		210
	OK NiFe-CI-A (OK 92.58)	EN ISO 1071: E C NiFe-CI-A 1	AWS A5.15: ENiFe-CI-A		210
	OK NiFe-CI (OK 92.60)	EN ISO 1071: E C NiFe-1 3	AWS A5.15: ENiFe-CI		211
	OKNiCu 1 (OK92.78)	EN ISO 1071: E C NiCu 1			211
8.2	FCAW/MCAW Проволоки порошковые для сварки чугуна.				212
	Nicore 55	EN ISO 1071: T C NiFe-CI M (условно)	AWS A5.15: ENiFeT3-CI (условно)		212
9	Сварочные материалы для наплавки слоев с особыми свойствами.				212
9.1	MMA Электроды покрытые наплавочные.				215
	OK 67.43	EN 14700: E Fe10		DIN 8555: E 8-UM-200-CKZ	215
	OK 67.45	EN 14700: E Fe10 (условно)		DIN 8555: E 8-UM-200-CKZ	216
	OK 68.81	EN 14700: E Fe11		DIN 8555: E 9-UM-200-CZ	216
	OK 68.82	EN 14700: E Fe11		DIN 8555: E 9-UM-200-CZ	216
	OK Weartrode 30 (OK 83.28)	EN 14700: E Z Fe 1		DIN 8555: E 1-UM-300	217
	OK Weartrode 30 HD (OK 83.29)	EN 14700: E Fe 1		DIN 8555: E 1-UM-300	217
	OK Weartrode 35	EN 14700: E Fe 1		DIN 8555: E 1-UM-300-G	217
	OK Weartrode 40	EN 14700: E Z Fe 2		DIN 8555: E3-UM-400-PT	217
	OK Weartrode 45	EN 14700: E Z Fe 3		DIN 8555: E1-UM-400	218
	OK Weartrode 50 (OK 83.50)	EN 14700: E Z Fe 2		DIN 8555: E 6-UM-55-G	218
	Булат	EN 14700: E Z Fe 2			218
	OK Weartrode 50T	EN 14700: E Z Fe 8		DIN 8555: E 5-UM-55-CGP	219
	OK Weartrode 55	EN 14700: E Z Fe 3		DIN 8555: E6-UM-55	219

№ гл.	Марка	Классификации			Стр.
		ISO/ EN	AWS	ГОСТ / OCT / DIN (условно)	
	OK Weartrode 55 HD (OK 84.58)	EN 14700: E Z Fe 6		DIN 8555: E 6-UM-55-G	219
	OK Weartrode 60 (OK 83.65)	EN 14700: E Z Fe 2		DIN 8555: E 2-UM-60-G	220
	OK Weartrode 60 T (OK 84.78)	EN 14700: E Z Fe 14		DIN 8555: E 10-UM-60-GZ	220
	OK Weartrode 62 (OK 84.84)			DIN 8555: E 10-UM-60-GP	221
	OK Weartrode 65 T (OK 84.80)	EN 14700: E Fe 16		DIN 8555: E 10-UM-65-GZ	221
	OK Tooltrode 50 (OK 85.58)	EN 14700: E Z Fe 3		DIN 8555: E 3-UM-50-ST	222
	OK Tooltrode 60 (OK 85.65)	EN 14700: E Fe 4		DIN 8555: E 4-UM-60-S	222
	OK 13Mn (OK 86.08)	EN 14700: E Fe 9		DIN 8555: E 7-UM-200-K	223
	OK 14MnNi (OK 86.28)	EN 14700: E Z Fe 9		DIN 8555: E 8-UM-200-K	223
	OK NiCrMo-5 (OK 92.35)	ISO 14700: E Z Ni 2		DIN 8555: E 23-UM-250-CKT	224
	Stoodite 1		AWS A5.13: ECoCr-C		224
	Stoodite 6		AWS A5.13: ECoCr-A		225
	Stoodite 21		AWS A5.13: ECoCr-E		225
9.2	MIG/MAG Проволоки сплошного сечения для дуговой наплавки в защитных газах плавящимся электродом.				226
	OK Autrod 16.95			DIN 8555: MSG 8-GZ-200-CKNPZ	226
	OK Autrod 312			DIN 8555: MSG 9-GZ-200-CZ	226
	OK Autrodur 38 G M (OK Autrod 13.89)	EN 14700: S Fe 2		DIN 8555: MSG 2-GZ-350-P	227
	OK Autrodur 58 G M OK Autrod 13.90)	EN 14700: S ZFe 8		DIN 8555: MSG 2-GZ-50-G	227
	OK Autrodur 56 G M (OK Autrod 13.91)	EN 14700: S Fe 8		DIN 8555: MSG 6-GZ-60-G	228
9.3	TIG Прутки сплошного сечения для дуговой наплавки в защитных газах неплавящимся электродом.				228
	Stoodite 6		AWS A5.13: ERCoCr-A		228
	Stoodite 21		AWS A5.13: ERCoCr-E		229
9.4	FCAW/MCAW Проволоки порошковые газозащитные и самозащитные для дуговой наплавки плавящимся электродом.				229
	OK Tubrodur 200 O D (OK Tubrodur 14.71)	EN 14700: T Fe 10		DIN 8555: MF 8-GF-200-CKPZ	229
	OK Tubrodur 30 O M (OK Tubrodur 15.41)	EN 14700: T Z Fe 1		DIN 8555: MF1-GF-300-P	230
	OK Tubrodur 35 G M (OK Tubrodur 15.40)	EN 14700: T Fe 1		DIN 8555: MF 1-GF-350-P	230
	OK Tubrodur 35 O M (OK Tubrodur 15.43)	EN 14700: T Z Fe 3		DIN 8555: MF1-350	231
	OK Tubrodur 40 O M (OK Tubrodur 15.42)	EN 14700: T Z Fe 2		DIN 8555: MF 1-GF-400	231
	OK Tubrodur 53 G M (OK Tubrodur 15.84)	EN 14700: T Fe 3		DIN 8555: MF3-50-ST	231
	OK Tubrodur 55 O A (OK Tubrodur 14.70)	EN 14700: T Z Fe 14		DIN 8555: MF 10-GF-55-GTZ	232
	OK Tubrodur 58 O/G M (OK Tubrodur 15.52)	EN 14700: T Fe 6		DIN 8555: MF 6-GF-55-GP	232
	OK Tubrodur 60 G M (OK Tubrodur 15.50)	EN 14700: T Z Fe 2		DIN 8555: MF6-55-GP	233
	OK Tubrodur 13Mn O/G (OK Tubrodur 15.60)	EN 14700: T Z Fe 9		DIN 8555: MF 6-GF-200-KP	233

№ гл.	Марка	Классификации			Стр.
		ISO/ EN	AWS	ГОСТ / ОСТ / DIN (условно)	
	OK Tubrodur 15CrMn O/G (OK Tubrodur 15.65)	EN 14700: T Fe 9		DIN 8555: MF 7-GF-250-GKPR	234
	FILARC PZ6166	EN 14700: T Fe 7			234
	OK Tubrodur 13Cr G (OK Tubrodur 15.73)	EN 14700: T Z Fe 7		DIN 8555: MF 5-GF-45-RTZ	235
	Stoodite 1-M		AWS A5.13: ERCCoCr-C		235
	Stoodite 6-M		AWS A5.13: ERCCoCr-A		236
	Stoodite 12-M		AWS A5.13: ERCCoCr-B		236
	Stoodite 21-M		AWS A5.13: ERCCoCr-E		237
9.5	SAW Проволоки порошковые для дуговой наплавки под флюсом.				237
	OK Tubrodur 35 S M (OK Tubrodur 15.40S)	EN 14700: T Fe 6			237
	OK Tubrodur 40 S M (OK Tubrodur 15.42S)	EN 14700: T Z Fe1			238
	OK Tubrodur 58 S M (OK Tubrodur 15.52S)	EN 14700: T Fe 6			238
	OK Tubrodur 13Cr S (Tubrodur 15.73S)	EN 14700: T Fe 7			239
	OK Tubrodur 12Cr S (Tubrodur 15.72S)	EN 14700: T Fe 7			239
	OK Tubrodur 23Cr S (Tubrodur 15.91S)	EN 14700: T Fe 7			239
9.6	SAW Флюсы для дуговой наплавки под флюсом износостойких слоев.				240
	OK Flux 10.33	EN ISO 14174: S A FB 2 56 53 DC			240
	OK Flux 10.97	EN ISO 14174: S A CS 3 C0,3 Mn1 Cr1 DC			240
9.7	SAW Флюсы и ленты для дуговой наплавки под флюсом восстановительных и износостойких слоев.				241
	OK Band 7018				241
	OK Band 430	EN ISO 14343: B 17	AWS A 5.9: EQ430 (условно)		241
	OK Flux 10.31	EN ISO 14174: S A CS 3 Mo DC			241
	OK Flux 10.07	EN ISO 14174: S A CS 3 Ni4 Mo DC			242
10	Сварочные материалы специального назначения.				242
10.1	Электроды для резки и строжки.				242
	OK GPC (OK 21.03)				242
	OK Carbon				243
10.2	Флюсы для флюсовых подушек.				243
	OK Flux 10.69	EN ISO 14174: S A CS 4			243
10.3	Прутки вольфрамовые для дуговой сварки в защитных газах неплавящимся электродом.				244
	WP	ISO 6848: WP			244
	WL-15 Gold	ISO 6848: WL a 15			244
	WC-20	ISO 6848: WC e 20			244
10.4	Подкладки керамические.				244
	Плоские подкладки с радиусной канавкой				245
	PZ 1500/02				245
	PZ 1500/07				245
	PZ 1500/30				245
	PZ 1500/32				246
	PZ 1500/44				246
	PZ 1500/48				246
	PZ 1500/70				246
	PZ 1500/72				246

№ гл.	Марка	Классификации			Стр.
		ISO/ EN	AWS	ГОСТ / ОСТ / DIN (условно)	
	PZ 1500/73				247
	PZ 1500/80				247
	PZ 1500/87				247
	Плоские подкладки с трапецидальной канавкой				
	PZ 1500/03				247
	PZ 1500/22				248
	PZ 1500/33				248
	PZ 1500/42				248
	PZ 1500/54				249
	PZ 1500/71				249
	PZ 1500/81				249
	Круглые подкладки				
	PZ 1500/01				249
	PZ 1500/08				250
	PZ 1500/17				250
	PZ 1500/50				250
	PZ 1500/51				250
	PZ 1500/52				250
	PZ 1500/56				250
	PZ 1500/57				251
	Подкладки специальной формы				
	PZ 1500/24				251
	PZ 1500/25				251
	PZ 1500/29				251
11	Упаковки.				252
12	Транспортировка и хранение сварочных материалов.				260
	Алфавитный указатель.				264
	Заключение.				267

Введение

Настоящий справочник является новым каталогом по сварочным материалам, производимым различными заводами концерна ESAB, включая продукцию трех заводов компании на территории России, и реализуемым на европейском рынке. Однако это далеко не полный перечень предлагаемых сварочных материалов, доступный нашим клиентам. Справочник построен по принципу параллельного решения одной и той же задачи материалами для различных видов сварки в пределах одной группы свариваемых металлов. Однако если для ее решения находилось несколько идентичных сварочных материалов для одного и того же вида сварки, предпочтение отдавалось тем, которые более распространены на российском рынке. Однако это не значит, что альтернативные варианты недоступны нашим потребителям.

В отличие от предыдущих версий справочников, в данной редакции мы отказались от проведения прямых аналогий между отечественными сварочными материалами и продукцией ESAB. Связано это в первую очередь с тем, что практически невозможно найти пары, которые бы на все 100% совпадали друг с другом. Случалось, что клиенты, не вникая в суть задачи, на основании таблицы аналогов производили замену одного материала на другой. В итоге выбранная замена оказывалась далеко не самой оптимальной. Также иногда возникали ситуации, связанные с принципиально различными подходами отечественной промышленности и концерна ESAB к решению одной и той же задачи, но это не значит, что какое-то из этих решений не верно. Поэтому мы решили не навязывать нашим клиентам своего мнения, а предоставить им возможность творчески подойти к выбору того или иного присадочного материала.

В отличие от старых отечественных классификаций сварочных материалов, которые регламентировались ГОСТами 60-80-х годов XX века и не давали полной картины того, что в итоге мы получаем в наплавленном металле, сварочные материалы компании ESAB в подавляющем большинстве случаев классифицированы по международным стандартам ISO и стандартам Американского общества инженеров-механиков SFA/AWS. Данные стандарты однозначно регламентируют те свойства, которыми должен обладать каждый сварочный материал, попадающий под конкретную классификацию, и какие свойства наплавленного металла он должен обеспечивать. Условная классификация информирует о том, что данный материал может иметь небольшие отклонения от требований данного стандарта, либо материал не проходил полного цикла проверки на соответствие данной классификации. Поэтому в начале каждого подраздела данного справочника даны небольшие обзоры того, как расшифровывается каждый из встречающихся в классификации индексов. Надеемся, что данной информации в сочетании с техническим описанием каждой из марок, приведенного в данном справочнике, будет вполне достаточно для оптимального подбора сварочного материала, который позволит решить поставленную перед Вами задачу. Если же нет, или у Вас останутся сомнения в правильности выбора, свяжитесь с нашими специалистами технической поддержки Вашего регионального офиса по электронной почте или телефону, и мы окажем вам всю посильную помощь. Если же для Вашей работы потребуются полные версии указанных стандартов, то их можно приобрести через сайт ФУГП «Стандартинформ» www.standards.ru. Однако следует помнить, что любой стандарт – это живой организм, который постоянно претерпевает какие-либо изменения и дополнения. И хотя эти изменения, как правило, не носят глобального характера, не забывайте периодически справляться на сайте «Стандартинформ» об актуальности интересующей Вас версии какого-либо из этих стандартов.

В настоящее время Россия активно выходит на рынок международной торговли. Поэтому, с целью гармонизации российских и международных стандартов, в нашей стране в последнее время разработан и принят достаточно большой перечень стандартов ГОСТ Р ИСО на различные типы сварочных материалов, идентичных соответствующим стандартам ISO. Версии для чтения данных стандартов можно найти в интернете в свободном доступе.

Среди прочего, в данном справочнике приведена информация о наличии одобрений на применение конкретного сварочного материала некоторыми сертифицирующими органами. Во-первых, это одобрения так называемой «большой пятеркой» в области судостроения, а также российские морской и речной регистры:

ABS	Американским бюро стандартизации в области судостроения «American Bureau of Standards»
BV	Французским бюро стандартизации в области судостроения «Bureau Veritas»
DnV	Норвежской компанией стандартизации в области судостроения «DetNorskVeritas»
GL	Немецким морским страховым объединением регистра Ллойда «Germanischer Lloyd»
LR	Британским морским страховым объединением регистра Ллойда «Lloyd's Register»
RS	Российским морским регистром
PPP	Российским речным регистром







Во-вторых, одобрения некоторых российских независимых организаций и отраслевых институтов:

НАКС	Российским «Национальным Агентством по Контролю и Сварке». Выдает свидетельства на соответствие сварочных материалов требованиям РД 03-613-03, разрешающих их применение для сварки и ремонта горнодобывающего оборудования, газового оборудования, котельного оборудования, конструкций стальных мостов, металлургического оборудования, нефтегазодобывающего оборудования, оборудования для транспортировки опасных грузов, оборудования химических, нефтехимических, нефтеперерабатывающих и взрывопожароопасных производств, подъемно-транспортного оборудования и строительных конструкций
Газпром	Материалы допущены для сварки магистральных газопроводов и включены в реестр «Газпрома» (одновременно требуется аттестация НАКС на НГДО)
Транснефть	Материалы допущены для сварки магистральных нефтепроводов и включены в реестр «НИИТНН» (одновременно требуется аттестация НАКС на НГДО на соответствие требованиям «Транснефти»)
НИЦ «Мосты»	Материалы, включенные в СТО-ГК «Трансстрой»-12-2007 или допущенные отдельными заключениями НИЦ «Мосты» для сварки конструкций стальных мостов (одновременно требуется аттестация НАКС на КСМ)
ГосАтомНадзор	Материалы, допущенные для атомной энергетики, прописанные в ПНАЭ Г-7-009-89, а завод-производитель имеет соответствующее разрешение на их изготовление
ВНИИЖТ	Материалы, допущенные для изготовления и ремонта подвижного ж/д состава

Однако все эти разрешения и одобрения носят периодический характер и срок их действия ограничен строгими временными рамками. В справочнике указаны те аттестации и одобрения, которые имелись на момент его издания. Этот список может как расширяться за счет новых материалов, так и сокращаться за счет тех, продление аттестации которых признано экономически нецелесообразным. Поэтому всегда уточняйте актуальность данных разрешений на сайтах соответствующих сертифицирующих органов или в Вашем региональном представительстве компании ЭСАБ.

Следует обратить внимание, что в настоящем справочнике приведены, как правило, только типичные механические свойства и химический состав наплавленного металла, характерные для данного сварочного материала. Полностью оценить тот диапазон свойств, который гарантируется каждым конкретным материалом, позволяет его классификация либо спецификация на него, которую Вы можете запросить в Вашем региональном представительстве компании ЭСАБ.

Пространственные положения при сварке:

- 1  Нижнее горизонтальное или в лодочку
- 2  Нижнее в угол
- 3  Горизонтальный шов на вертикальной плоскости
- 4  Вертикальный шов на подъем
- 5  Вертикальный шов на спуск
- 6  Потолочный шов

Род тока и полярность:

= (+) DC+ постоянный ток обратной полярности (на электроде «+»)

= (-) DC- постоянный ток прямой полярности (на электроде «-»)

~ AC переменный ток

σ_T – предел текучести наплавленного металла при испытаниях на статическое растяжение

σ_B – предел прочности наплавленного металла при испытаниях на статическое растяжение

δ – относительное удлинение наплавленного металла при испытаниях на статическое растяжение

KCV – ударная вязкость наплавленного металла [Дж/см²] на V-образном надрезе Шарпи при испытаниях на ударный изгиб

KCU – ударная вязкость наплавленного металла [Дж/см²] на U-образном надрезе Менаже при испытаниях на ударный изгиб

1. Материалы легированные Mn-Si для сварки конструкционных углеродистых и низколегированных сталей.

1.1. Электроды для сварки углеродистых и низколегированных сталей.

Классификации наплавленного металла в соответствии со стандартом:

• ГОСТ 9467-75

Э	1	А
факультативно		

Э – электрод

1 – индекс, определяющий механические свойства наплавленного металла и содержание в нем серы и фосфора

А – индекс, указывающий на то, что наплавленный металл обладает повышенными пластическими свойствами

Совокупность механических свойств и химического состава наплавленного металла

Тип электрода	Механические свойства наплавленного металла при 20°C (не менее)			Содержание в наплавленном металле, % (не более)	
	Предел прочности σ_b , кгс/мм ² (МПа)	Относительное удлинение δ_5 , %	Ударная вязкость КСЧ, кгс·м/см ² (Дж/см ²)	S	P
Э38	38 (372)	14	3 (29)	0,040	0,045
Э42	42 (412)	18	8 (78)	0,040	0,045
Э42А	42 (412)	22	15 (147)	0,030	0,035
Э46	46 (451)	18	8 (78)	0,040	0,045
Э46А	46 (451)	22	14 (137)	0,030	0,035
Э50	50 (490)	16	7 (69)	0,040	0,045
Э50А	50 (490)	20	13 (127)	0,030	0,035
Э55	55 (539)	20	12 (118)	0,030	0,035
Э60	60 (588)	18	10 (98)	0,030	0,035

• ISO 2560:2009, а также идентичных ему EN ISO 2560:2009 и ГОСТ Р ИСО 2560:2009

ISO 2560-A	:	E	1	2	3	4	5	6	H	7
					факультативно					

ISO 2560-A – стандарт, согласно которому производится классификация

E – электрод покрытый для ручной дуговой сварки

1 – индекс, определяющий прочностные и пластические свойства наплавленного металла согласно таб.1А стандарта ISO 2560

Прочностные и пластические характеристики наплавленного металла

Индекс	Минимальное значение предела текучести, МПа	Диапазон значений предела прочности, МПа	Минимальные значения относительного удлинения, %
35	355	440...570	22
38	380	470...600	20
42	420	500...640	20
46	460	530...680	20
50	500	560...720	18

2 – индекс, определяющий порог хладноломкости Primeweld 81-Ni1, тип – рутиловая, таб.2А стандарта ISO 2560

Значения температур, при которых гарантируется работа удара KV не менее 47 Дж

Индекс	Температура °C
Z	не регламентируется
A	+20
0	0
2	-20
3	-30
4	-40
5	-50
6	-60

3 – индекс, определяющий химический состав наплавленного металла согласно таб.3A стандарта ISO 2560. Указывается только для электродов из раздела 2.1 настоящего справочника.

4 – индекс, определяющий тип покрытия электрода согласно п.4.5A стандарта ISO 2560

Индекс	Вид покрытия
A	Кислое
C	Целлюлозное
R	Рутиловое
RR	Рутиловое большой толщины
RC	Рутилово-целлюлозное
RA	Рутилово-кислое
RB	Рутилово-основное
B	Основной

5 – индекс, определяющий коэффициент наплавки электрода (отношение веса наплавленного металла к весу израсходованного стержня), род и полярность применяемого тока согласно таб.5A стандарта ISO 2560

Индекс	Коэффициент наплавки K_c , %	Род тока и полярность
1	$K_c \leq 105$	переменный, постоянный - обратная (+)
2		постоянный
3	$105 < K_c \leq 125$	переменный, постоянный - обратная (+)
4		постоянный
5	$125 < K_c \leq 160$	переменный, постоянный - обратная (+)
6		постоянный
7	$K_c > 160$	переменный, постоянный - обратная (+)
8		постоянный

6 – индекс, определяющий пространственные положения сварки, для которых предназначен электрод согласно таб.6A стандарта ISO 2560

Индекс	Положение швов при сварке
1	Все (PA, PB, PC, PE, PF, PG)
2	Все, кроме вертикального сверху вниз (PA, PB, PC, PE, PF)
3	Нижние стыковые швы, нижние в лодочку и в угол (PA, PB)
4	Нижнее (стыковые и валиковые швы) (PA)
5	Нижние стыковые швы, нижние в лодочку и в угол, вертикальный сверху вниз (PA, PB, PG)

H – диффузионно свободный водород

7 – индекс, определяющий содержание диффузионного водорода в 100 г наплавленного металла согласно таб.7 стандарта ISO 2560

Индекс	мл водорода на 100 г металла
5	$\leq 5,0$
10	$\leq 10,0$
15	$\leq 15,0$

• SFA/AWS A5.1/A5.1M:2004

AWS A5.1	:	E	1	2	M	-	3	H	4	5
факультативно										

AWS A5.1 – стандарт, согласно которому производится классификация
E – электрод покрытый для ручной дуговой сварки

1 – индекс, определяющий прочностные свойства наплавленного металла согласно таб.2 стандарта AWS A5.1/5.1M

Прочностные характеристики наплавленного металла

Индекс	Минимальное значение предела прочности, фунт/дюйм ² (МПа)	Минимальное значение предела текучести, фунт/дюйм ² (МПа)
60	60 000 (414)	48 000 (331)
70	70 000 (483)	57 000 (393)

2 – в комбинации с индексом 1, определяет тип покрытия, род тока и полярность, пространственное положение швов при сварке согласно таб.1, величину относительного удлинения наплавленного металла согласно таб.2, значения порога хладноломкости и температуры, при которых данное значение KV регламентируется согласно таб.3, а также химический состав наплавленного металла согласно таб.7 стандарта AWS A5.1/5.1M.

M – индекс, указывающий, что данный электрод военного назначения с повышенными механическими характеристиками наплавленного металла (свойства и характеристики наплавленного металла оговорены отдельно)

3 – индекс **1** на данной позиции указывает на то, что электрод обеспечивает повышенный порог хладноломкости для некоторых типов электродов согласно таб.3 стандарта AWS A5.1/5.1M.

Тип	Температура °F (°C), при которой гарантируется работа удара KV не менее 20 фут-фунт-сила (не менее 27 Дж)
E 7016-1	-50°F (-46°C)
E 7018-1	-50°F (-46°C)
E 7024-1	0°F (-18°C)

H – диффузионно свободный водород

4 – индекс, определяющий содержание диффузионного водорода в 100 г наплавленного металла согласно таб.11 стандарта AWS A5.1/5.1M.

Индекс	мл водорода на 100 г металла
4	≤4,0
8	≤8,0
16	≤16,0

5 – индекс R на данной позиции указывает на то, что электрод обладает повышенной влагонепроницаемостью (электрод имеет влажность не более 0,3% после выдержки в течение 9 часов в помещении с температурой 26,7°C и относительной влажности 80%) согласно таб.10 стандарта AWS A5.1/5.1M.

• SFA/AWS A5.5/A5.5M:2006

AWS A5.5	:	E	1	2	M	-	3	H	4	5
обязательно наличие одного из символов							факультативно			

AWS A5.5 – стандарт, согласно которому производится классификация
E – электрод покрытый для ручной дуговой сварки

1 – индекс, определяющий прочностные свойства наплавленного металла согласно таб.3 стандарта AWS A5.5/5.5M

Прочностные характеристики наплавленного металла

Индекс	Минимальное значение предела прочности, фунт/дюйм ² (МПа)	Минимальное значение предела текучести, фунт/дюйм ² (МПа)
70	70 000 (483)	57 000 (393)
80	80 000 (556)	67 000 (462)

2 – в комбинации с индексом 1, определяет тип покрытия, род тока и полярность, пространственное положение швов при сварке согласно таб.1, величину относительного удлинения наплавленного металла согласно таб.3, значения порога хладноломкости и температуры, при которых данное значение KV регламентируется согласно таб.4, содержание влаги в покрытии согласно таб.11 стандарта AWS A5.5/5.5M.

M – индекс, указывающий, что данный электрод военного назначения с повышенными механическими характеристиками наплавленного металла (свойства и характеристики наплавленного металла оговорены отдельно).

3 – индекс, регламентирующий химический состав наплавленного металла согласно таб.2 стандарта AWS A5.5/5.5M.

H – диффузионно свободный водород

4 – индекс, определяющий содержание диффузионного водорода в 100 г наплавленного металла согласно таб.12 стандарта AWS A5.5/5.5M.

Индекс	мл водорода на 100 г металла
4	≤4,0
8	≤8,0
16	≤16,0

5 – индекс R в сочетании с двумя предыдущими индексами на данной позиции указывает на то, что электрод обладает повышенной влагостойкостью согласно таб.11 стандарта AWS A5.5/5.5M.

Марка, тип покрытия, описание	Классификации и одобрения	Типичные характеристики наплавленного металла	
		Химический состав, %	Механические свойства
<p>Pipeweld 6010 Plus Тип покрытия – целлюлозное Является более современной разработкой электрода Pipeweld 6010. Применяется для сварки корневых проходов трубопроводов класса прочности до API 5LX80, а также заполняющих и облицовочных проходов для трубопроводов класса прочности до API 5LX56 во всех пространственных положениях. Дуга при сварке легко контролируется, обладает глубоким проплавлением особенно при сварке в положении на спуск, сварочная ванна быстро кристаллизуется, шлак легко отделяется. Дает хорошие результаты даже при плохо подогнанных кромках. Ток: = (+) Пространственные положения при сварке: 1, 2, 3, 4, 5, 6 Режимы прокали: прокали нежелательна</p>	<p>EN ISO 2560-A: E 38 2 C 2 1 AWS A5.1: E6010 ГОСТ 9467: Э46 (условно)</p>	<p>C 0,08 Mn 0,50 Si 0,45 P max 0,020 S max 0,020</p>	<p>σ_T 430 МПа σ_B 525 МПа δ 27% KCV: ≥59 Дж/см² при -20°C 50 Дж/см² при -30°C</p>
<p>АНО-4С Тип покрытия – рутиловое Универсальные электроды, предназначенные для сварки изделий из конструкционных низкоуглеродистых и низколегированных сталей с содержанием углерода до 0,25% во всех пространственных положениях, кроме вертикали на спуск. Ток: ~ / = (+) Пространственные положения при сварке: 1, 2, 3, 4, 6 Напряжение холостого хода: 65В Режимы прокали: 150-180°C, 60 мин</p>	<p>ГОСТ 9467: Э46 ГОСТ Р ИСО 2560-A: E 38 0 R 1 2 AWS A5.1: E6013 НАКС: Ø 3.0; 4.0; 5.0 мм</p>	<p>C max 0,08 Mn 0,70 Si 0,10 P max 0,040 S max 0,040</p>	<p>σ_T ≥ 380 МПа σ_B ≥ 470 МПа δ ≥ 20% KCV: ≥59 Дж/см² при +20°C KCU: ≥80 Дж/см² при +20°C</p>

Марка, тип покрытия, описание	Классификации и одобрения	Типичные характеристики наплавленного металла	
		Химический состав, %	Механические свойства
ОЗС-12 Тип покрытия – рутиловое Универсальные электроды, предназначенные для сварки изделий из конструкционных низкоуглеродистых и низколегированных сталей с содержанием углерода до 0,25% на постоянном токе любой полярности и переменном токе. Характеризуются великолепной отделяемостью шлака в сочетании с плавным переходом от наплавленного валика к основному металлу и гладкой поверхностью шва. Это позволяет рекомендовать данные электроды для сварки тавровых соединений с гарантированным получением вогнутых швов, когда к качеству формирования швов предъявляют повышенные требования при сварке в различных пространственных положениях. Электроды малого диаметра можно использовать для сварки от бытовых источников с пониженным напряжением холостого хода. Допускается сварка по окисленным поверхностям и на длинной дуге. Ток: $\sim / = (+/-)$ Пространственные положения при сварке: 1, 2, 3, 4, 6 Напряжение холостого хода: 55В Режимы прокалки: 180-200°C, 30 мин	ГОСТ 9467: Э46 ГОСТ Р ИСО 2560-A: E 38 0 R 1 2 AWS A5.1: E6013 НАКС: Ø 2.5; 3.0; 4.0 мм RS: 2	C max 0,10 Mn 0,60 Si 0,15 P max 0,040 S max 0,040	$\sigma_T \geq 380$ МПа $\sigma_B \geq 480$ МПа $\delta \geq 22\%$ KCV: ≥ 59 Дж/см ² при 0°C ≥ 34 Дж/см ² при -20°C KCU: ≥ 110 Дж/см ² при +20°C ≥ 40 Дж/см ² при -40°C
MP-3 Тип покрытия – рутилово-основное Универсальные электроды, предназначенные для сварки ответственных конструкций из низкоуглеродистых и низколегированных сталей с временным сопротивлением до 490 МПа во всех пространственных положениях, кроме вертикали на спуск на постоянном токе любой полярности и переменном токе. Электроды позволяют выполнять сварку по увеличенным зазорам. В отличие от большинства рутиловых электродов, MP-3 рекомендуются для сварки на форсированных режимах, благодаря чему имеют повышенную производительность процесса. Сварку рекомендуется выполнять на короткой или средней длине дуги. Ток: $\sim / = (+)$ Пространственные положения при сварке: 1, 2, 3, 4, 6 Напряжение холостого хода: 65В Режимы прокалки: 150-180°C, 60 мин	ГОСТ 9467: Э46 ГОСТ Р ИСО 2560-A: E 38 0 RB 1 2 AWS A5.1: E6013 НАКС: Ø 3.0; 4.0 мм RS: 2	C 0,11 Mn 0,58 Si 0,17 P max 0,035 S max 0,030	$\sigma_T \geq 380$ МПа $\sigma_B \geq 480$ МПа $\delta \geq 22\%$ KCV: ≥ 59 Дж/см ² при 0°C KCU: ≥ 110 Дж/см ² при +20°C ≥ 40 Дж/см ² при -40°C
OK 43.32 Тип покрытия – толстое рутиловое Простой в применении электрод с прекрасным формированием шва и легким отделением шлака. Наилучшие результаты показывает при сварке стыковых и угловых швов в нижнем положении. Позволяет получать хорошие результаты даже начинающим сварщикам. Рекомендуется для сварки конструкций из листового стали с пределом прочности до 490 МПа. Высокая устойчивость горения дуги на малых токах позволяет использовать легкие переносные трансформаторы с напряжением холостого хода менее 50В. Ток: $\sim / = (+/-)$ Пространственные положения при сварке: 1, 2, 3, 4, 6 Напряжение холостого хода: 50В Режимы прокалки: 220-260°C, 2 часа	EN ISO 2560-A: E 42 0 RR 1 2 AWS A5.1: E6013 ГОСТ 9467: Э50 (условно) ABS: 2 BV: 1 DNV: 2 GL: 1 LR: 1 RS: 2	C max 0,12 Mn 0,50 Si 0,55 P max 0,030 S max 0,030	σ_T 460 МПа σ_B 550 МПа δ 26% KCV: 65 Дж/см ² при +20°C ≥ 59 Дж/см ² при 0°C

Марка, тип покрытия, описание	Классификации и одобрения	Типичные характеристики наплавленного металла	
		Химический состав, %	Механические свойства
<p>OK 46.00</p> <p>Тип покрытия – рутилово-целлюлозное Уникальный в своем классе электрод, обладающий великолепными сварочно-технологическими характеристиками, предназначенный для сварки конструкций из низкоуглеродистых и низколегированных сталей с пределом текучести до 380 МПа во всех пространственных положениях на постоянном токе обратной полярности и переменном токе. Электрод отличается относительно слабой чувствительностью к ржавчине и другим поверхностным загрязнениям, легкостью отделения шлака и формированием гладкой поверхности наплавленного валика с плавным переходом к основному металлу. Благодаря легкости, как первого, так и повторных поджигов, электрод незаменим для сварки короткими швами, корневыми проходами, прихваткой и сварке с периодическими обрывами дуги. В отличие от большинства рутиловых электродов, благодаря возможности выполнять сварку в положении «вертикаль на спуск» в сочетании со значительно более низкими пороговыми значениями минимального тока, при котором стабильно горит дуга, ОК 46.00 позволяют выполнять сварку тонкостенных изделий, а также применять этот электрод для сварки деталей с гальваническим покрытием. Низкое напряжение холостого хода и стабильное горение дуги на предельно малых токах позволяет использовать эти электроды для сварки от бытовых источников. Ток: $\sim / = (+/-)$ Пространственные положения при сварке: 1, 2, 3, 4, 5, 6 Напряжение холостого хода: 50В Режимы прокалки: 70-90°C, 60 мин</p>	<p>ГОСТ 9467: Э46</p> <p>ГОСТ Р ИСО 2560-A: E 38 0 RC 1 2</p> <p>EN ISO 2560-A: E 38 0 RC 1 2</p> <p>AWS A5.1: E6013</p> <p>НАКС: Ø 2.5; 3.0; 3.2; 4.0; 5.0 мм</p> <p>ABS: 2 BV: 2 DNV: 2 GL: 2 LR: 2 RS: 2 PPP: 2</p>	<p>C 0,08 Mn 0,40 Si 0,30 P max 0,030 S max 0,030</p>	<p>σ_T 400 МПа σ_B 520 МПа δ 28% KCV: ≥ 137 Дж/см² при +20°C 88 Дж/см² при 0°C ≥ 35 Дж/см² при -20°C KCU: ≥ 110 Дж/см² при +20°C ≥ 40 Дж/см² при -40°C</p>
<p>OK Femax 33.80</p> <p>Тип покрытия – толстое рутиловое Высокопроизводительный электрод с высоким содержанием в покрытии порошка железа, обеспечивающий коэффициент наплавки около 180%. Предназначен для сварки протяженных стыковых и угловых швов толстостенных листовых конструкций в нижнем положении. Может применяться для гравитационной сварки. Обеспечивает мелкокапельный перенос металла без коротких замыканий, формируя идеально гладкую поверхность шва, с которой очень легко удаляется шлак. Сварка выполняется на форсированных режимах. Рекомендуются для сварки углеродистых сталей и судовых сталей категорий А и D Ток: $\sim / = (+/-)$ Пространственные положения при сварке: 1, 2 Напряжение холостого хода: 50В Режимы прокалки: 180-220°C, 2 часа</p>	<p>EN ISO 2560-A: E 42 0 RR 7 3</p> <p>AWS A5.1: E7024</p> <p>ГОСТ 9467: Э50 (условно)</p> <p>ABS: 2 BV: 2 DNV: 2 GL: 2Y LR: 2Y RS: 2</p>	<p>C max 0,12 Mn 0,70 Si 0,45 P max 0,030 S max 0,020</p>	<p>$\sigma_T \geq 420$ МПа σ_B 560 МПа $\delta \geq 22\%$ KCV: ≥ 59 Дж/см² при 0°C</p>
<p>OK Femax 39.50</p> <p>Тип покрытия – рутилово-кислое Высокопроизводительный электрод с повышенным содержанием в покрытии порошка железа, обеспечивающий коэффициент наплавки более 160%. Предназначен для сварки протяженных стыковых и угловых швов в нижнем положении. Может применяться для гравитационной сварки. Формирует идеально гладкую поверхность шва, с которой очень легко удаляется шлак. Сварка выполняется на форсированных режимах. Рекомендуются для сварки углеродистых сталей и судовых сталей категорий А, D и E. Ток: $\sim / = (+/-)$ Пространственные положения при сварке: 1, 2 Напряжение холостого хода: 65В Режимы прокалки: 180-220°C, 2 часа</p>	<p>EN ISO 2560-A: E 42 2 RA 5 3</p> <p>AWS A5.1: E7022</p> <p>ГОСТ 9467: Э50 (условно)</p> <p>ABS: 3Y BV: 3Y DNV: 3 GL: 3Y LR: 3Y</p>	<p>C 0,09 Mn 0,75 Si 0,25 P max 0,030 S max 0,030</p>	<p>σ_T 450 МПа σ_B 520 МПа δ 27% KCV: 106 Дж/см² при +20°C 88 Дж/см² при -20°C ≥ 59 Дж/см² при -20°C ≥ 35 Дж/см² при -40°C</p>

Марка, тип покрытия, описание	Классификации и одобрения	Типичные характеристики наплавленного металла	
		Химический состав, %	Механические свойства
OK 50.40 Тип покрытия – рутилово-основное Простой в применении электрод, предназначенный для сварки неповоротных стыков труб из конструкционных сталей с пределом прочности до 500 МПа в положении вертикаль на подъем. Невысокий коэффициент наплавки позволяет легко удерживать сварочную ванну небольших размеров в различных пространственных положениях и формировать обратный валик корневого прохода. Ток: ~ / = (+/-) Пространственные положения при сварке: 1, 2, 3, 4, 6 Напряжение холостого хода: 60В Режимы прокалки: 200-250°C, 60 мин	EN ISO 2560-A: E 42 2 RB 1 2 AWS A5.1: E6013 ГОСТ 9467: Э50 (условно)	C 0,08 Mn 0,50 Si 0,20 P max 0,030 S max 0,030	$\sigma_T \geq 440$ МПа $\sigma_B \geq 520$ МПа $\delta \geq 25\%$ KCV: ≥ 59 Дж/см ² при -20°C ≥ 35 Дж/см ² при -30°C
OK Femax 38.95 Тип покрытия – основное Высокопроизводительный электрод с высоким содержанием в покрытии порошка железа, обеспечивающий коэффициент наплавки около 240%. Предназначен для высокоскоростной сварки протяженных стыковых и угловых швов толстостенных листовых конструкций в нижнем положении. Электрод диаметром 6,0 мм применяется для гравитационной сварки, обеспечивая производительность соизмеримую со сваркой под флюсом (до 240 г/мин). Формируют плавный переход то наплавленного валика к основному металлу. Сварка выполняется на форсированных режимах. Рекомендуется для сварки углеродистых сталей с повышенными требованиями к пластическим характеристикам наплавленного металла и судовых сталей категорий A, D и E. Ток: ~ / = (+) Пространственные положения при сварке: 1, 2 Напряжение холостого хода: 65В Режимы прокалки: 300-350°C, 2 часа	EN ISO 2560-A: E 38 4 B 7 3 H10 AWS A5.1: E7028 ГОСТ 9467: Э46А (условно) ABS: 3YH5 BV: 3YH10 DNV: 3YH10 LR: 3YH15	C max 0,10 Mn 1,10 Si 0,45 P max 0,030 S max 0,030	σ_T 400 МПа σ_B 500 МПа δ 30% KCV: 138 Дж/см ² при -20°C 112 Дж/см ² при -40°C
УОНИИ 13/45 Тип покрытия – основное Электроды, предназначенные для сварки особо ответственных изделий из конструкционных низкоуглеродистых и низколегированных сталей с пределом прочности до 450 МПа во всех пространственных положениях, кроме вертикали на спуск, когда к сварному шву предъявляются повышенные требования по пластичности и ударной вязкости. Наплавленный металл характеризуется высокой стойкостью к образованию кристаллизационных трещин и низким содержанием водорода. Электроды склонны к образованию пор при сварке по окисленным поверхностям и удлинению дуги. Ток: = (+) Пространственные положения при сварке: 1, 2, 3, 4, 6 Режимы прокалки: 350-400°C, 2 часа	ГОСТ 9467: Э42А ГОСТ Р ИСО 2560-A: E 35 2 B 2 2 H10 НАКС: Ø 3.0; 4.0 мм	C max 0,09 Mn 0,70 Si 0,30 P max 0,025 S max 0,025	$\sigma_T \geq 355$ МПа $\sigma_B \geq 450$ МПа $\delta \geq 22\%$ KCV: ≥ 59 Дж/см ² при -20°C KCU: ≥ 80 Дж/см ² при -40°C
УОНИИ 13/45 (атомные) Тип покрытия – основное Аналогичные электроды, выпускаемые в соответствии с требованиями Федеральных норм и правил в области использования атомной энергии ПНАЭ Г-7-009-89 Ток: = (+) Пространственные положения при сварке: 1, 2, 3, 4, 6 Режимы прокалки: 350-400°C, 2 часа	ГОСТ 9467: Э42А ОСТ 5.9224-75 ГосАтомНадзор	C max 0,12 Mn 0,50 Si 0,25 P max 0,030 S max 0,030	$\sigma_B \geq 410$ МПа $\delta \geq 22\%$ KCV: ≥ 35 Дж/см ² при -20°C KCU: ≥ 140 Дж/см ² при +20°C

Марка, тип покрытия, описание	Классификации и одобрения	Типичные характеристики наплавленного металла	
		Химический состав, %	Механические свойства
УОНИИ 13/55 Тип покрытия – основное Электроды, предназначенные для сварки особо ответственных изделий из конструкционных низкоуглеродистых и низколегированных сталей с пределом прочности до 520 МПа во всех пространственных положениях, кроме вертикали на спуск, когда к сварному шву предъявляются повышенные требования по пластичности и ударной вязкости, особенно при пониженных температурах и знакопеременных нагрузках. Наплавленный металл характеризуется высокой стойкостью к образованию кристаллизационных трещин и низким содержанием водорода. Электроды склонны к образованию пор при сварке по окисленным поверхностям и удлинению дуги. Ток: = (+) Пространственные положения при сварке: 1, 2, 3, 4, 6 Режимы прокали: 350-400°C, 2 часа	ГОСТ 9467: Э50А ГОСТ Р ИСО 2560-A: E 42 3 B 2 2 H10 AWS A5.5: E7015-G НАКС: Ø 2.5; 3.0; 4.0; 5.0 мм НИЦ «Мосты»	C 0,07 Mn 1,35 Si 0,50 P max 0,025 S max 0,025	$\sigma_T \geq 420$ МПа $\sigma_B \geq 540$ МПа $\delta \geq 22\%$ KCV: ≥ 59 Дж/см ² при -30°C ≥ 35 Дж/см ² при -40°C KCU: ≥ 130 Дж/см ² при +20°C ≥ 80 Дж/см ² при -40°C ≥ 50 Дж/см ² при -60°C
УОНИИ 13/55 (мостовые) Тип покрытия – основное Аналогичные электроды, но изготовленные несколько по другой формуле, рассчитанные на сварку на более форсированных токах без опасения получения в наплавленном металле кристаллизационных трещин, что особенно актуально при использовании технологии сварки на медной подкладке при монтаже мостовых конструкций. Ток: = (+) Пространственные положения при сварке: 1, 2, 3, 4, 6 Режимы прокали: 350-400°C, 2 часа	ГОСТ 9467: Э50А ГОСТ Р ИСО 2560-A: E 42 3 B 2 2 H10 AWS A5.5: E7015-G НАКС: Ø 3.0; 4.0; 5.0 мм НИЦ «Мосты»	C max 0,11 Mn 0,95 Si 0,30 P max 0,030 S max 0,030	C max 0,11 Mn 0,95 Si 0,30 P max 0,030 S max 0,030
УОНИИ 13/55 (атомные) Тип покрытия – основное Аналогичные электроды, выпускаемые в соответствии с требованиями Федеральных норм и правил в области использования атомной энергии ПНАЭ Г-7-009-89 Ток: = (+) Пространственные положения при сварке: 1, 2, 3, 4, 6 Режимы прокали: 350-400°C, 2 часа	ГОСТ 9467: Э50А ОСТ 5.9224-75 ГосАтомНадзор	C max 0,11 Mn 0,95 Si 0,30 P max 0,030 S max 0,030	$\sigma_B \geq 490$ МПа $\delta \geq 20\%$ KCV: ≥ 35 Дж/см ² при -20°C KCU: ≥ 130 Дж/см ² при +20°C
УОНИИ 13/55P Тип покрытия – основное Электроды, предназначенные для сварки особо ответственных конструкций из судовых низкоуглеродистых и низколегированных сталей типа А, В, D, E, А32, D32, E32, А36, D36, E36, изготавливаемых по ГОСТ 5521 во всех пространственных положениях, кроме вертикали на спуск, а также поворотных и неповоротных стыков магистральных трубопроводов. Электроды можно применять для корневых проходов труб класса прочности до API 5LX70 (K60), заполняющих и облицовочных проходов труб класса прочности до API 5LX60 (K54). Ток: = (+) Пространственные положения при сварке: 1, 2, 3, 4, 6 Режимы прокали: 350-400°C, 2 часа	ГОСТ 9467: Э50А ГОСТ Р ИСО 2560-A: E 38 2 B 2 2 H10 AWS A5.1: E7015 НАКС: Ø 2.5; 3.0; 4.0; 5.0 мм Газпром GL: 3YH10 LR: 3YH10 RS: 3YHH	C max 0,11 Mn 1,35 Si 0,50 P max 0,025 S max 0,025	$\sigma_T \geq 420$ МПа $\sigma_B \geq 540$ МПа $\delta \geq 22\%$ KCV: ≥ 75 Дж/см ² при -20°C ≥ 59 Дж/см ² при -30°C KCU: ≥ 130 Дж/см ² при +20°C ≥ 80 Дж/см ² при -40°C ≥ 50 Дж/см ² при -60°C
МТГ-01К Тип покрытия – основное Данные электроды предназначены преимущественно для сварки корневого прохода шва поворотных и неповоротных стыков в положении вертикаль на подъем трубопроводов и других ответственных конструкций из низкоуглеродистых и низколегированных сталей прочностных классов до K60 включительно с нормативным временным сопротивлением разрыву до 589 МПа включительно. Электроды диаметром 3,0 мм предназначены так же для сварки заполняющих и облицовочного слоёв шва тонкостенных конструкций, включая стыки трубопроводов из сталей прочностных классов до K54 включительно (с нормативным пределом прочности до 539 МПа). Сварка выполняется на постоянном токе, как прямой, так и обратной полярности. Ток: = (+)	ГОСТ 9467: Э50А ГОСТ Р ИСО 2560-A: E 42 4 B 2 2 H10 AWS A5.5: E7015-G НАКС: Ø 2.5; 3.0мм НИЦ «Мосты», Газпром	C max 0,06 Mn 1,35 Si 0,33 P+S max 0,035 P max 0,025 S max 0,025	$\sigma_T \geq 420$ МПа $\sigma_B \geq 520$ МПа $\delta \geq 26\%$ KCV: ≥ 120 Дж/см ² при +20°C ≥ 59 Дж/см ² при -40°C KCU: ≥ 130 Дж/см ² при +20°C ≥ 50 Дж/см ² при -60°C

Марка, тип покрытия, описание	Классификации и одобрения	Типичные характеристики наплавленного металла	
		Химический состав, %	Механические свойства
МТГ-02 Тип покрытия – основное Данные электроды предназначены преимущественно для сварки заполняющих и облицовочного слоёв швов поворотных и неповоротных стыков трубопроводов в положении вертикаль на подъем из низкоуглеродистых, низколегированных сталей с нормативным пределом прочности до 539 МПа включительно, а также других ответственных конструкций. Ток: = (+) Пространственные положения при сварке: 1, 2, 3, 4, 6 Режимы прокалики: 360-400°C, 60 мин	ГОСТ 9467: Э50А ГОСТ Р ИСО 2560-A: E 42 4 В 2 2 Н10 AWS A5.5: E7015-G НАКС: Ø 4.0мм НИЦ «Мосты», Газпром	C max 0,06 Mn 1,35 Si 0,33 Mo 0,25 P+S max 0,035 P max 0,025 S max 0,025	$\sigma_T \geq 420$ МПа $\sigma_B \geq 520$ МПа $\delta \geq 26\%$ KCV: ≥ 120 Дж/см ² при +20°C ≥ 59 Дж/см ² при -40°C KCU: ≥ 130 Дж/см ² при +20°C ≥ 50 Дж/см ² при -60°C
ТМУ-21У Тип покрытия – основное Основное назначение – сварка ответственных конструкций атомных и тепловых электростанций, а также трубопроводов из углеродистых и низколегированных сталей с пределом прочности до 480 МПа. Их отличительной особенностью является то, что сварку можно выполнять в узкую разделку с углом раскрытия кромок от 15°. Кроме того, ТМУ-21У не склонны к образованию пор при кратковременном удлинении дуги. Ток: = (+) Пространственные положения при сварке: 1, 2, 3, 4, 6 Режимы прокалики: 360-400°C, 60 мин	ГОСТ 9467: Э50А ГосАтомНадзор	C 0,09 Mn 0,80 Si 0,24 P max 0,035 S max 0,030	σ_T 430 МПа $\sigma_B \geq 490$ МПа $\delta \geq 20\%$ KCU: ≥ 130 Дж/см ² при +20°C
ЦУ-5 Тип покрытия – основное Основное назначение – сварка корневых швов толстостенных трубопроводов из углеродистых и низколегированных сталей. Он также нашли широкое применение для приварки трубок теплообменников к трубным решеткам с температурой эксплуатации до 400°C, в условиях крайне ограниченного доступа к зоне сварки. Электроды выпускаются только диаметром 2,5 мм. Сварка выполняется без предварительного подогрева и последующей термообработки на короткой дуге. Ток: = (+) Пространственные положения при сварке: 1, 2, 3, 4, 6 Режимы прокалики: 360-400°C, 2-2,5 часа	ГОСТ 9467: Э50А ГОСТ Р ИСО 2560-A: E 35 2 В 2 2 Н10 ОСТ 24.948.01-90 ГосАтомНадзор НАКС: Ø 2.5 мм	C 0,10 Mn 1,30 Si 0,35 P max 0,035 S max 0,030	σ_T 430 МПа $\sigma_B \geq 490$ МПа $\delta \geq 24\%$ KCU: ≥ 137 Дж/см ² при +20°C
ОК 48.00 Тип покрытия – основное Проверенный временем универсальный электрод, предназначенный для сварки особо ответственных конструкций из низкоуглеродистых и низколегированных сталей с повышенным пределом текучести, а также для различных комбинаций основных марок этих сталей, работающих при знакопеременных нагрузках при низких температурах. Данные электроды особенно актуальны, когда невозможно избежать высоких напряжений в сварном шве. Среди электродов аналогичного класса ОК 48.00 отличаются очень хорошими сварочно-технологическими свойствами и более высокой скоростью сварки в положении вертикаль на подъем. Покрытие характеризуется повышенной влажостойкостью, а наплавленный металл стоек к образованию трещин. Сварка производится на постоянном токе обратной и прямой полярности. Наплавленный металл отличается предельно низким содержанием диффузионно свободного водорода, благодаря чему рекомендуется для сварки сталей типа HARDOX. Ток: = (+/-) Пространственные положения при сварке: 1, 2, 3, 4, 6 Режимы прокалики: 330-370°C, 2 часа	EN ISO 2560-A: E 42 4 В 4 2 Н5 AWS A5.1: E7018 H4 R ГОСТ 9467: Э50А (условно) НАКС: Ø 2.0; 2.5; 3.2; 4.0; 5.0 мм ABS: 3УН5 BV: 3УН5 DNV: 3 УН5 GL: 3УН5 LR: 3УН5 RS: 3УН5	C 0,06 Mn 1,15 Si 0,50 P max 0,020 S max 0,015	σ_T 445 МПа σ_B 540 МПа δ 29% KCV: 140 Дж/см ² при -20°C 70 Дж/см ² при -40°C

Марка, тип покрытия, описание	Классификации и одобрения	Типичные характеристики наплавленного металла	
		Химический состав, %	Механические свойства
ОК 48.04 Тип покрытия – основное По своим свойствам электрод схож с ОК 48.00, однако обладает чуть более высоким коэффициентом наплавки, а наплавленный металл имеет более высокие прочностные показатели. Однако сварку в вертикальных и потолочных положениях выполнять ими несколько сложнее. Кроме того, сварку можно производить как на постоянном токе обратной и прямой полярности, так и на переменном токе. Покрытие характеризуется повышенной влажостойкостью, а наплавленный металл стоек к образованию трещин. Ток: ~ / = (+/-) Пространственные положения при сварке: 1, 2, 3, 4, 6 Напряжение холостого хода: 65В Режимы прокали: 330-370°C, 2 часа	EN ISO 2560-A: E 42 4 B 3 2 H5 AWS A5.1: E7018 ГОСТ 9467: Э50А (условно) НАКС: Ø 2.5; 3.2; 4.0; 5.0 мм ABS: 3YH5 BV: 3YH5 DNV: 3 3YH5 GL: 3YH5 LR: 3YH15 RS: 3YH5	C 0,06 Mn 1,10 Si 0,50 P max 0,030 S max 0,030	σ_T 480 МПа σ_B 560 МПа δ 30% КCV: 150 Дж/см ² при -20°C 100 Дж/см ² при -40°C ≥34 Дж/см ² при -46°C
ОК 48.15 Тип покрытия – основное По своим характеристикам электрод схож с ОК 48.04. Его отличительной особенностью являются великолегкие сварочно-технологические характеристики при сварке на переменном токе, а также при сварке в положении вертикаль на подъем. Повышенная прочность металла шва позволяет применять электрод для сварки тяжело нагруженных конструкций. Используется также для сварки судовых сталей и листового материала с гальваническим покрытием. Ток: ~ / = (+/-) Пространственные положения при сварке: 1, 2, 3, 4, 6 Напряжение холостого хода: 65В Режимы прокали: 330-370°C, 2 часа	EN ISO 2560-A: E 42 3 B 3 2 H5 AWS A5.1: E7018 ГОСТ 9467: Э50А (условно) ABS: 3Y H5 BV: 3YH5 DNV: 3 YH5 GL: 3YH5 LR: 3YMH5 RS: 3YH5	C 0,06 Mn 1,10 Si 0,50 P max 0,030 S max 0,030	σ_T 490 МПа σ_B 575 МПа δ 30% КCV: 110 Дж/см ² при -20°C 60 Дж/см ² при -30°C 50 Дж/см ² при -40°C
FILARC 35S Тип покрытия – основное Электрод, предназначенный для сварки особо ответственных конструкций из нелегированных и низколегированных сталей с пределом прочности до 520 МПа, гарантирующий предельно низкое содержание диффузионно свободного водорода в наплавленном металле. Сварку предпочтительнее выполнять на постоянном токе обратной полярности. Ток: ~ / = (+) Пространственные положения при сварке: 1, 2, 3, 4, 6 Напряжение холостого хода: 70В Режимы прокали: 330-370°C, 2 часа	EN ISO 2560-A: E 42 4 B 3 2 H5 AWS A5.1: E7018-1 ГОСТ 9467: Э50А (условно) ABS: 3Y LR: 3, 3YH15	C 0,06 Mn 1,20 Si 0,40 P max 0,030 S max 0,020	σ_T ≥ 420 МПа σ_B 550 МПа δ ≥ 26% КCV: ≥125 Дж/см ² при -20°C ≥62 Дж/см ² при -40°C ≥34 Дж/см ² при -46°C
ОК 53.05 Тип покрытия – основное Специальный электрод с низким содержанием водорода и двухслойной обмазкой, сочетающий в себе отличные сварочно-технологические характеристики и высокие механические свойства наплавленного металла. Данное покрытие позволяет фокусировать дугу, получая стабильное глубокое проплавление, а также очень надежно защищать расплавленную ванну от контакта с окружающей атмосферой во всех пространственных положениях. Ток: = (+/-) Пространственные положения при сварке: 1, 2, 3, 4, 6 Режимы прокали: 330-370°C, 2 часа	EN ISO 2560-A: E 42 4 B 2 2 H10 AWS A5.1: E7016 ГОСТ 9467: Э50А (условно) ABS: 3H10, 3Y BV: 3, 3YH10 GL: 3YH10 LR: 3YH15 RS: 3YH11	C max 0,10 Mn 1,00 Si 0,50 P max 0,030 S max 0,030	σ_T 470 МПа σ_B 540 МПа δ 28% КCV: 80 Дж/см ² при -40°C

Марка, тип покрытия, описание	Классификации и одобрения	Типичные характеристики наплавленного металла	
		Химический состав, %	Механические свойства
OK 53.16 SPEZIAL Тип покрытия – основное Схожий с ОК 53.05 электрод с двухслойной обмазкой, сочетающий в себе великолепные сварочно-технологические характеристики, характерные для электродов с рутиловой обмазкой и высокие механические свойства наплавленного металла, характерные для электродов с основной обмазкой. Данное покрытие содержит очень незначительное количество ионизирующих элементов, при этом этими электродами можно варить от источников переменного тока с низким напряжением холостого хода. Ток: ~ / = (+/-) Пространственные положения при сварке: 1, 2, 3, 4 Напряжение холостого хода: 50В Режимы прокали: 330-370°C, 2 часа	EN ISO 2560-A: E 38 2 B 3 2 H10 AWS A5.1: E7016 ГОСТ 9467: Э50А (условно) ABS: 3Н10, 3У BV: 3, 3УНН DNV: 3 УН10 GL: 3УН10 LR: 3УН15	C 0,07 Mn 0,90 Si 0,60 P max 0,030 S max 0,030	$\sigma_T \geq 400$ МПа $\sigma_B \geq 510$ МПа $\delta \geq 22\%$ KCV: ≥ 59 Дж/см ² при -20°C ≥ 34 Дж/см ² при -30°C
OK 53.70 Тип покрытия – основное Электрод с низким содержанием водорода для односторонней сварки трубопроводов и конструкций общего назначения. Отличается большой глубиной проплавления, формирует плоский шов с легко удаляемой шлаковой коркой. Хорошо сбалансированная шлаковая система обеспечивает стабильное горение дуги и позволяет легко производить сварку во всех пространственных положениях. Рекомендуется для сварки заполняющих и облицовочных проходов стыков труб классом прочности до API 5LX56 и корневых проходов классом прочности до API 5LX70. Ток: ~ / = (+/-) Пространственные положения при сварке: 1, 2, 3, 4, 6 Напряжение холостого хода: 60В Режимы прокали: 330-370°C, 2 часа	ГОСТ 9467: Э50А ГОСТ Р ИСО 2560-A: E 42 5 B 1 2 H5 EN ISO 2560-A: E 42 5 B 1 2 H5 AWS A5.1: E7016-1 НАКС: Ø 2.5; 3.2; 4.0; 5.0 мм Газпром Транснефть ABS: 3УН5 DNV: 3УН5 LR: 3УН5 RS: 4УН5	C 0,06 Mn 1,20 Si 0,50 P max 0,015 S max 0,015	σ_T 440 МПа σ_B 530 МПа δ 30% KCV: 150 Дж/см ² при -20°C 120 Дж/см ² при -40°C 100 Дж/см ² при -50°C KCU: ≥ 120 Дж/см ² при -60°C
FILARC 56S Тип покрытия – основное Уникальный в своем классе электрод с тонкой обмазкой обладающей повышенной влажостойкостью, сочетающий в себе великолепные сварочно-технологические свойства с высочайшими пластическими характеристиками наплавленного металла. Предназначен для сварки особо ответственных, в том числе оффшорных конструкций из нелегированных и низколегированных сталей с пределом прочности до 520 МПа. В наплавленном металле гарантируется предельно низкое содержание диффузионно свободного водорода. Небольшое количество шлака позволяет легко выполнять сварку корневых проходов с формированием качественного обратного валика. Электроды прошли испытания на трещиностойкость (вязкость разрушения) при статическом нагружении (CTOD-тест). Ток: ~ / = (+/-) Пространственные положения при сварке: 1, 2, 3, 4, 6 Напряжение холостого хода: 65В Режимы прокали: 330-370°C, 2 часа	EN ISO 2560-A: E 42 5 B 1 2 H5 AWS A5.1: E7016-1 ГОСТ 9467: Э50А (условно) ABS: 3УН5 BV: 3УН5 DNV: 4 УН5 GL: 4УН5 LR: 4У40Н5 RS: 4У42Н5	C 0,06 Mn 1,30 Si 0,40 P max 0,025 S max 0,015	$\sigma_T \geq 420$ МПа σ_B 580 МПа $\delta \geq 22\%$ KCV: ≥ 59 Дж/см ² при -50°C

Марка, тип покрытия, описание	Классификации и одобрения	Типичные характеристики наплавленного металла	
		Химический состав, %	Механические свойства
OK 55.00 Тип покрытия – основное Высококачественный электрод с предельно низким содержанием водорода, покрытие которого характеризуется повышенной влагостойкостью, предназначенный для сварки особо ответственных изделий из конструкционных сталей повышенной прочности и судовых низкоуглеродистых и низколегированных сталей типа А, D, E. Наплавленный металл имеет очень высокие показатели ударной вязкостью и обладает высокой стойкостью к образованию горячих трещин. Ток: ~ / = (+/-) Пространственные положения при сварке: 1, 2, 3, 4, 6 Напряжение холостого хода: 65В Режимы прокали: 330-370°C, 2 часа	EN ISO 2560-A: E 46 5 B 3 2 H5 AWS A5.1: E7018-1 H4 R ГОСТ 9467: Э55 (условно) НАКС: Ø 2.5; 3.2; 4.0; 5.0 мм ABS: 3YH5 BV: 3YH5 DNV: 3YH5 GL: 3YH5 LR: 3YH5 RS: 3YH5	C 0,07 Mn 1,40 Si 0,50 P max 0,015 S max 0,015	$\sigma_T \geq 460$ МПа $\sigma_B 590$ МПа $\delta \geq 28\%$ KCV: 115 Дж/см ² при -20°C ≥59 Дж/см ² при -50°C
Pipeweld 80DH Тип покрытия – основное Электрод с основной обмазкой обладающей повышенной влагостойкостью, разработанный специально для сварки кольцевых стыков магистральных трубопроводов класса прочности API 5LX52-X70 в положении «вертикаль на спуск». Применим для корневых проходов трубопроводов более высокого класса прочности. Благодаря предельно низкому содержанию водорода наплавленный металл обладает высокой ударной вязкостью, пластичностью и низкой чувствительностью к образованию трещин. Электрод отличают великолепные сварочно-технологические свойства и гарантированное отсутствие стартовой пористости. Применение данных электродов позволяет значительно повысить производительность и снизить удельное тепловложение, в сравнении с электродами, предназначенными для сварки в положении «вертикаль на подъем». Ток: = (+) Пространственные положения при сварке: 1, 2, 5 Режимы прокали: 330-370°C, 2 часа	EN ISO 2560-A: E 46 4 B 4 5 H5 AWS A5.5: E8045-P2 H4R ГОСТ 9467: Э55 (условно)	C 0,07 Mn 1,20 Si 0,15 P max 0,015 S max 0,015	$\sigma_T 530$ МПа $\sigma_B 615$ МПа $\delta 27\%$ KCV: 100 Дж/см ² при -30°C ≥50 Дж/см ² при -40°C

1.2. Проволоки сплошного сечения для дуговой сварки в защитных газах плавящимся электродом углеродистых и низколегированных сталей.

Классификации наплавленного металла в соответствии со стандартом:

• ISO 14341:2010, а также идентичных ему EN ISO 14341:2011 и ГОСТ Р ИСО 14341:2012

ISO 14341-A	:	G	1	2	3	Z	4
							факультативно

ISO 14341-A – стандарт, согласно которому производится классификация

G – проволока сплошного сечения для дуговой сварки в защитных газах плавящимся электродом

1 – индекс, определяющий прочностные и пластические свойства наплавленного металла согласно таб.1А стандарта ISO 14341

Прочностные и пластические характеристики наплавленного металла

Индекс	Минимальное значение предела текучести, МПа	Диапазон значений предела прочности, МПа	Минимальные значения относительного удлинения, %
35	355	440...570	22
38	380	470...600	20
42	420	500...640	20
46	460	530...680	20
50	500	560...720	18

2 – индекс, определяющий порог хладноломкости наплавленного металла согласно таб.2 стандарта ISO 14341

Значений температур, при которых гарантируется работа удара KV не менее 47 Дж

Индекс	Температура °C	Индекс	Температура °C
Z	не регламентируется	5	-50
A	+20	6	-60
0	0	7	-70
2	-20	8	-80
3	-30	9	-90
4	-40	10	-100

3 – индекс, определяющий состав защитного газа и имеющий обозначение идентичное классификации принятой стандартом ISO 14175:2008 «Материалы сварочные. Газы и газовые смеси для сварки плавлением и родственных процессов»

Классификация		Объемное % содержание компонентов					
Группа	Подгруппа	CO ₂	O ₂	Ar	He	H ₂	N ₂
I	1	-	-	Ar = 100	-	-	-
	2	-	-	-	He = 100	-	-
	3	-	-	основа	0,5 ≤ He ≤ 95	-	-
M1	1	0,5 ≤ CO ₂ ≤ 5	-	основа	-	0,5 ≤ H ₂ ≤ 5	-
	2	0,5 ≤ CO ₂ ≤ 5	-	основа	-	-	-
	3	-	0,5 ≤ O ₂ ≤ 3	основа	-	-	-
	4	0,5 ≤ CO ₂ ≤ 5	0,5 ≤ O ₂ ≤ 3	основа	-	-	-
M2	0	5 ≤ CO ₂ ≤ 15	-	основа	-	-	-
	1	15 ≤ CO ₂ ≤ 25	-	основа	-	-	-
	2	-	3 ≤ O ₂ ≤ 10	основа	-	-	-
	3	0,5 ≤ CO ₂ ≤ 5	3 ≤ O ₂ ≤ 10	основа	-	-	-
	4	5 ≤ CO ₂ ≤ 15	0,5 ≤ O ₂ ≤ 3	основа	-	-	-
	5	5 ≤ CO ₂ ≤ 15	3 ≤ O ₂ ≤ 10	основа	-	-	-
	6	15 ≤ CO ₂ ≤ 25	0,5 ≤ O ₂ ≤ 3	основа	-	-	-
M3	7	15 ≤ CO ₂ ≤ 25	3 ≤ O ₂ ≤ 10	основа	-	-	-
	1	25 ≤ CO ₂ ≤ 50	-	основа	-	-	-
	2	-	10 ≤ O ₂ ≤ 15	основа	-	-	-
	3	25 ≤ CO ₂ ≤ 50	2 ≤ O ₂ ≤ 10	основа	-	-	-
	4	5 ≤ CO ₂ ≤ 25	10 ≤ O ₂ ≤ 15	основа	-	-	-
C	5	25 ≤ CO ₂ ≤ 50	10 ≤ O ₂ ≤ 15	основа	-	-	-
	1	CO ₂ = 100	-	-	-	-	-
R	2	основа	0,5 ≤ O ₂ ≤ 30	-	-	-	-
	1	-	-	основа	-	0,5 ≤ H ₂ ≤ 15	-
N	2	-	-	основа	-	15 ≤ H ₂ ≤ 50	-
	1	-	-	-	-	-	N ₂ = 100

Z – химический состав проволоки не совсем точно вписывается в требования таблицы 3A стандарта ISO 14341

4 – индекс, определяющий химический состав проволоки в соответствии с таблицей 3A стандарта ISO 14341

ISO 14341-B : **G** **1** **2** **3** **4** **5**

ISO 14341-B – стандарт, согласно которому производится классификация

G – проволока сплошного сечения для дуговой сварки в защитных газах плавящимся электродом

1 – индекс, определяющий прочностные и пластические свойства наплавленного металла согласно таб.1B стандарта ISO 14341

Прочностные и пластические характеристики наплавленного металла

Индекс	Минимальное значение предела текучести, МПа	Диапазон значений предела прочности, МПа	Минимальные значения относительного удлинения, %
43	330	430...600	20
49	390	490...670	18
55	460	550...740	17
57	490	570...770	17

2 – индекс, определяющий состояние наплавленного металла:

A – непосредственно после сварки

P – после термообработки наплавленного образца по режиму 620°C ± 15°C в течение 1 часа +15 мин

3 – индекс, определяющий порог хладноломкости наплавленного металла согласно таб.2 стандарта ISO 14341

Значений температур, при которых гарантируется работа удара KV не менее 47 Дж

Индекс	Температура °C	Индекс	Температура °C
Z	не регламентируется	5	-50
A	+20	6	-60
0	0	7	-70
2	-20	8	-80
3	-30	9	-90
4	-40	10	-100

4 – индекс, определяющий состав защитного газа и имеющий обозначение идентичное классификации принятой стандартом ISO 14175:2008 «Материалы сварочные. Газы и газовые смеси для сварки плавлением и родственных процессов» (та же, что и для ISO 14341-A)

4 – индекс, определяющий химический состав проволоки в соответствии с таблицей 3В стандарта ISO 14341

• SFA/AWS A5.18/A5.18M:2005

AWS A5.18 : **ER 1 S** - **2**

AWS A5.18 – стандарт, согласно которому производится классификация

ER – плавящаяся присадочная проволока или присадочный пруток сплошного сечения

1 – индекс, определяющий прочностные свойства наплавленного металла согласно таб.3 стандарта AWS A5.18/5.18M

Прочностные и пластические характеристики наплавленного металла

Индекс	Минимальное значение предела прочности, фунт/дюйм ² (МПа)	Минимальное значение предела текучести, фунт/дюйм ² (МПа)	Минимальное значение относительного удлинения, %
70	70 000 (483)	58 000 (400)	22

S – регламентируется химический состав проволоки

2 – в комбинации с индексом 1, определяет химический состав проволоки согласно таб.1, значения порога хладноломкости и температуры, при которых данное значение KV регламентируется согласно таб.4 стандарта AWS A5.18/5.18M.

Марка, описание	Классификации и одобрения	Химический состав проволоки, %	Защитный газ	Типичные механические свойства наплавленного металла
<p>Св-08Г2С</p> <p>Классическая омедненная сварочная проволока, полностью отвечающая требованиям ГОСТ 2246. Однако, поставляемый по гораздо более жестким техническим условиям подкат и тщательный контроль за технологическим процессом ее изготовления, гарантируют потребителю значительно более высокие сварочно-технологические характеристики и стабильные механические свойства наплавленного металла. Снижение верхнего порога по Mn позволяет применять эту проволоку для сварки не только в чистой углекислоте, но и в аргоновой смеси M21 без опасения перелегирования наплавленного металла данным элементом, и, как следствие, сохранения высоких пластических свойств шва при отрицательных температурах. При этом у нас регламентируется не только химический состав проволоки, но и минимально гарантированные механические свойства наплавленного металла, что для сварки нелегированных и низколегированных сталей является гораздо более актуальным.</p> <p>Выпускаемые диаметры: от 0,8 до 1,6 мм</p>	<p>ГОСТ 2246-70: Св-08Г2С - О</p> <p>EN ISO 14341-B: G 49A 2 C1 S18</p> <p>EN ISO 14341-B: G 49A 2 M21 S18</p>	<p>C 0,05-0,11 Mn 1,80-1,90 Si 0,70-0,95 P max 0,030 S max 0,025</p>	<p>C1 (100% CO₂)</p>	<p>$\sigma_T \geq 390$ МПа $\sigma_B \geq 490$ МПа $\delta \geq 20\%$ KCV: ≥ 43 Дж/см² при -20°C KCU: ≥ 43 Дж/см² при -60°C</p>
<p>OK AristoRod® 12.50</p> <p>Универсальная неомедненная сварочная проволока с уникальной обработкой поверхности ASC (Advanced Surface Characteristics – поверхность с улучшенными характеристиками), предназначенная для сварки изделий из конструкционных нелегированных и низколегированных сталей с пределом текучести до 420 МПа, эксплуатирующихся при знакопеременных нагрузках и низких температурах. Высокая чистота поверхности, качественная намотка на катушки, стабильный диаметр по всей длине в сочетании с низким содержанием вредных примесей, таких как S и P, обеспечивают стабильное горение проволоки с минимальным разбрызгиванием и высокое качество наплавленного металла. Отсутствие омеднения позволяет избежать засорения проволокопровода и пригорания чешуек меди к рабочей поверхности контактного наконечника, значительно увеличивает срок службы расходных деталей горелки. Проволока особенно рекомендуется для автоматической и роботизированной сварки. Она нашла широкое применение в судостроении, сварке металлоконструкций, машиностроении, изготовлении мостовых конструкций и многих других отраслях промышленности. Проволока имеет разрешение НИЦ «Мосты» на применение для всех видов мостовых конструкций (включая ж/д) всех климатических исполнений (включая Северное Б). Высокие пластические свойства наплавленного металла позволяют рекомендовать данную проволоку для сварки сталей типа HARDOX.</p> <p>Выпускаемые диаметры: от 0,8 до 1,6 мм</p>	<p>EN ISO 14341-A: G 38 3 C1 3Si1</p> <p>EN ISO 14341-A: G 42 4 M21 3Si1</p> <p>AWS A5.18: ER70S-6</p>	<p>C 0,06-0,14 Mn 1,40-1,60 Si 0,80-1,00 P max 0,025 S max 0,025 Cu max 0,15</p>	<p>C1 (100% CO₂)</p>	<p>σ_T 440 МПа σ_B 540 МПа δ 25% KCV: 138 Дж/см² при +20°C 123 Дж/см² при -29°C KCU: ≥ 34 Дж/см² при -60°C</p>
	<p>НАКС: Ø 1.0; 1.2; 1.6 мм</p> <p>НИЦ «Мосты»</p> <p>ABS: 3YSA BV: SA3YM DNV: III YMS GL: 3YS LR: 3YS RS: 3YMS</p>		<p>M21 (80%Ar + 20%CO₂)</p>	<p>σ_T 470 МПа σ_B 560 МПа δ 26% KCV: 163 Дж/см² при +20°C 75 Дж/см² при -40°C KCU: 100 Дж/см² при -40°C 50 Дж/см² при -60°C</p>

Марка, описание	Классификации и одобрения	Химический состав проволоки, %	Защитный газ	Типичные механические свойства наплавленного металла
Weld G3Si1 Бюджетный вариант проволоки марки ОК Autrod 12.51, когда незначительное снижение пластических характеристик наплавленного металла при отрицательных температурах компенсируется ее более низкой ценой. Выпускаемые диаметры: от 0,8 до 1,2 мм	EN ISO 14341-A: G 38 2 C1 3Si1	C 0,06-0,14 Mn 1,40-1,60 Si 0,80-1,00 P max 0,025 S max 0,025	C1 (100% CO ₂)	$\sigma_T \geq 380$ МПа $\sigma_B \geq 470$ МПа $\delta \geq 20\%$ KCV: ≥ 59 Дж/см ² при -20°C
	EN ISO 14341-A: G 42 3 M21 3Si1 AWS A5.18: ER70S-6 НАКС: Ø1.2 мм			M21 (80%Ar + 20%CO ₂)
OK Autrod 12.51 Традиционная универсальная омедненная сварочная проволока, предназначенная для сварки изделий из конструкционных нелегированных и низколегированных сталей с пределом текучести до 420 МПа, эксплуатирующихся при знакопеременных нагрузках и низких температурах. Высококачественное омеднение, рядная намотка на катушки, стабильный диаметр по всей длине в сочетании с низким содержанием вредных примесей, таких как S и P, обеспечивают стабильное горение проволоки с минимальным разбрызгиванием и высокое качество наплавленного металла. Проволока нашла широкое применение в судостроении, сварке металлоконструкций, машиностроении и многих других отраслях промышленности. Выпускаемые диаметры: от 0,6 до 2,0 мм	EN ISO 14341-A: G 38 3 C1 3Si1	C 0,06-0,14 Mn 1,40-1,60 Si 0,80-1,00 P max 0,025 S max 0,025	C1 (100% CO ₂)	σ_T 440 МПа σ_B 540 МПа δ 25% KCV: 138 Дж/см ² при +20°C ≥ 59 Дж/см ² при -30°C KCU: ≥ 29 Дж/см ² при -60°C
	EN ISO 14341-A: G 42 4 M21 3Si1 AWS A5.18: ER70S-6 НАКС: Ø 1.0; 1.2; 1.6; 2.0 мм ВНИИЖТ ABS: 3YSA BV: SA3YM DNV: III YMS GL: 3YS LR: 3YS RS: 3YMS			M21 (80%Ar + 20%CO ₂)

Марка, описание	Классификации и одобрения	Химический состав проволоки, %	Защитный газ	Типичные механические свойства наплавленного металла
<p>OK AristoRod® 12.63</p> <p>Универсальная неомедненная сварочная проволока с уникальной обработкой поверхности ASC (Advanced Surface Characteristics – поверхность с улучшенными характеристиками), предназначенная для сварки изделий из конструкционных нелегированных и низколегированных сталей с пределом текучести до 460 МПа, эксплуатирующихся при знакопеременных нагрузках и низких температурах. В отличие от OK AristoRod 12.50, эта проволока менее чувствительна к образованию пор при сварке по окисленным и загрязненным поверхностям, а также несоблюдению межпроходной температуры. Высокая чистота поверхности, качественная намотка на катушки, стабильный диаметр по всей длине в сочетании с низким содержанием вредных примесей, таких как S и P, обеспечивают стабильное горение проволоки с минимальным разбрызгиванием и высокое качество наплавленного металла. Отсутствие омеднения позволяет избежать засорения проволокопровода и пригорания чешуек меди к рабочей поверхности контактного наконечника, значительно увеличивает срок службы расходных деталей горелки. Проволока особенно рекомендуется для автоматической и роботизированной сварки. Проволока нашла широкое применение в судостроении, сварке металлоконструкций, машиностроении и многих других отраслях промышленности.</p> <p>Выпускаемые диаметры: от 0,8 до 1,6 мм</p>	<p>EN ISO 14341-A: G 42 3 C1 4Si1</p> <p>EN ISO 14341-A: G 46 4 M21 4Si1</p> <p>AWS A5.18: ER70S-6</p>	<p>C 0,06-0,14 Mn 1,60-1,85 Si 0,80-1,15 P max 0,025 S max 0,025 Cu max 0,15</p>	<p>C1 (100% CO₂)</p>	<p>σ_T 460 МПа σ_B 570 МПа δ 28% KCV: 138 Дж/см² при +20°C 95 Дж/см² при -30°C ≥59 Дж/см² при -30°C</p>
<p>OK Autrod 12.64</p> <p>Традиционная универсальная омедненная сварочная проволока, предназначенная для сварки изделий из конструкционных нелегированных и низколегированных сталей с пределом текучести до 460 МПа, эксплуатирующихся при знакопеременных нагрузках и низких температурах. В отличие от OK Autrod 12.51, эта проволока менее чувствительна к образованию пор при сварке по окисленным и загрязненным поверхностям, а также несоблюдению межпроходной температуры. Высококачественное омеднение, рядная намотка на катушки, стабильный диаметр по всей длине в сочетании с низким содержанием вредных примесей, таких как S и P, обеспечивают стабильное горение проволоки с минимальным разбрызгиванием и высокое качество наплавленного металла. Проволока нашла широкое применение в судостроении, сварке металлоконструкций, машиностроении и многих других отраслях промышленности.</p> <p>Выпускаемые диаметры: от 0,8 до 1,6 мм</p>	<p>EN ISO 14341-A: G 42 3 C1 4Si1</p> <p>EN ISO 14341-A: G 46 4 M21 4Si1</p> <p>AWS A5.18: ER70S-6</p>	<p>C 0,06-0,14 Mn 1,60-1,85 Si 0,80-1,15 P max 0,025 S max 0,025</p>	<p>C1 (100% CO₂)</p>	<p>σ_T 475 МПа σ_B 537 МПа δ 25% KCV: 138 Дж/см² при +20°C 95 Дж/см² при -30°C ≥59 Дж/см² при -30°C</p>
	<p>НАКС: Ø 1.2; 1.6 мм</p> <p>ABS: 3YSA BV: SA3YM DNV: III YMS GL: 3YS LR: 3YS RS: 3YMS</p>		<p>M21 (80%Ar + 20%CO₂)</p>	<p>σ_T 535 МПа σ_B 595 МПа δ 26% KCV: 163 Дж/см² при +20°C 135 Дж/см² при -40°C ≥59 Дж/см² при -40°C</p>

Марка, описание	Классификации и одобрения	Химический состав проволоки, %	Защитный газ	Типичные механические свойства наплавленного металла
Pipeweld 70S-6 (старое название OKAutrod 12.66) Узкоспециализированная омедненная сварочная проволока, разработанная концерном ESAB для сварки заполняющих и облицовочных слоев стыков труб из сталей класса прочности по API5L от X52 до X70 включительно и до X80 для корневых проходов для односторонней автоматической сварки на спуск комплексами CWS с формированием обратного валика на медном подкладном кольце. Основными областями ее применения являются газовые и нефтяные магистральные трубопроводы и компрессорные станции, к сварным соединениям которых предъявляются повышенные требования к механическим характеристикам шва, которые достигаются за счет более высокой чистоты проволоки в сравнении с ОК Autrod 12.64. Выпускаемые диаметры: от 0,9 до 1,2 мм	EN ISO 14341-A: G 42 2 C1 4Si1 EN ISO 14341-A: G 46 3 M21 4Si1 AWS A5.18: ER70S-6	C 0,08-0,11 Mn 1,60-1,80 Si 0,90-1,10 P max 0,010 S max 0,010	C1 (100% CO ₂)	σ_T 485 МПа σ_B 575 МПа δ 25% KCV: 150 Дж/см ² при +20°C 100 Дж/см ² при -20°C ≥34 Дж/см ² при -29°C
	НАКС (под маркой ОК Autrod 12.66): Ø 1.0; 1,2 мм RS: 3YMS Газпром		M21 (80%Ar + 20%CO ₂)	σ_T 535 МПа σ_B 600 МПа δ 26% KCV: 175 Дж/см ² при +20°C 100 Дж/см ² при -30°C KCU: ≥34 Дж/см ² при -60°C
Pipeweld 70S-6 Plus Неомедненная сварочная проволока с уникальной обработкой поверхности ASC (Advanced Surface Characteristics – поверхность с улучшенными характеристиками), аналогичная Pipeweld 70S-6 Выпускаемые диаметры: от 0,9 до 1,2 мм	EN ISO 14341-A: G 42 2 C1 4Si1 EN ISO 14341-A: G 46 3 M21 4Si1 AWS A5.18: ER70S-6	C 0,08-0,11 Mn 1,60-1,80 Si 0,90-1,10 P max 0,010 S max 0,010 Cu max 0,15	C1 (100% CO ₂)	σ_T 485 МПа σ_B 575 МПа δ 25% KCV: 150 Дж/см ² при +20°C 100 Дж/см ² при -20°C ≥34 Дж/см ² при -29°C
			M21 (80%Ar + 20%CO ₂)	σ_T 535 МПа σ_B 600 МПа δ 26% KCV: 175 Дж/см ² при +20°C 100 Дж/см ² при -30°C KCU: ≥34 Дж/см ² при -60°C

1.3. Прутки присадочные для дуговой сварки в защитных газах неплавящимся электродом углеродистых и низколегированных сталей.

Классификации прутка и наплавленного металла в соответствии со стандартом: • ISO 636:2004, а также идентичный ему EN ISO 636:2008 и ГОСТ Р ИСО 636:2012

ISO 636-A : W 1 2 3

ISO 636-A – стандарт, согласно которому производится классификация

W – прутки присадочные для дуговой сварки неплавящимся электродом в инертных газах

1 – индекс, определяющий прочностные и пластические свойства наплавленного металла согласно таб.1А стандарта ISO 636

Прочностные и пластические характеристики наплавленного металла

Индекс	Минимальное значение предела текучести, МПа	Диапазон значений предела прочности, МПа	Минимальные значения относительного удлинения, %
35	355	440...570	22
38	380	470...600	20
42	420	500...640	20
46	460	530...680	20
50	500	560...720	18

2 – индекс, определяющий порог хладноломкости наплавленного металла согласно таб.2А стандарта ISO 636

Значения температур, при которых гарантируется работа удара KV не менее 47 Дж

Индекс	Температура °С	Индекс	Температура °С
Z	не регламентируется	5	-50
A	+20	6	-60
0	0	7	-70
2	-20	8	-80
3	-30	9	-90
4	-40	10	-100

3 – индекс, определяющий химический состав проволоки в соответствии с таблицей 3А стандарта ISO 636

• SFA/AWS A5.18/A5.18M:2005

AWS A5.18 : ER 1 S - 2

AWS A5.18 – стандарт, согласно которому производится классификация

ER – плавящаяся присадочная проволока или присадочный прутки сплошного сечения

1 – индекс, определяющий прочностные свойства наплавленного металла согласно таб.2 стандарта AWS A5.18/5.18M

Прочностные и пластические характеристики наплавленного металла

Индекс	Минимальное значение предела прочности, фунт/дюйм ² (МПа)	Минимальное значение предела текучести, фунт/дюйм ² (МПа)	Минимальное значение относительного удлинения, %
70	70 000 (483)	58 000 (400)	22

S – регламентируется химический состав проволоки

2 – в комбинации с индексом 1, определяет химический состав проволоки согласно таб.1, значения порога хладноломкости и температуры, при которых данное значение KV регламентируется согласно таб.4 стандарта AWS A5.18/5.18M.

Марка, описание	Классификации и одобрения	Химический состав прутка, %	Типичные механические свойства наплавленного металла
OK Tigrod 12.60 Омедненный сварочный пруток, предназначенный для аргонодуговой сварки изделий из конструкционных нелегированных и низколегированных сталей с пределом текучести до 380 МПа, когда требуется максимально высокая пластичность сварного шва. Выпускаемые диаметры: от 1,6 до 3,2 мм	EN ISO 636-A: W 38 3 W2Si AWS A5.18: ER70S-3 НАКС: Ø 2.0 мм Газпром ABS: 3Y BV: 3YM DNV: III Y (I1)	C 0,06-0,14 Mn 0,90-1,30 Si 0,50-0,75 P max 0,025 S max 0,025	σ_T 420 МПа σ_B 515 МПа δ 26% KCV: 90 Дж/см ² при -30°C ≥59 Дж/см ² при -30°C
OK Tigrod 12.64 Омедненный сварочный пруток, предназначенный для аргонодуговой сварки изделий из конструкционных нелегированных и низколегированных сталей с пределом текучести до 460 МПа. В сравнении с OK Tigrod 12.60, данный пруток более легирован Mn и Si, что придает наплавленному металлу более высокую прочность, а также снижается склонность к образованию пор при сварке по загрязненным кромкам. Кроме того, повышенное содержание кремния придает расплавленному металлу ванны большую жидкотекучесть, благодаря чему поверхность наплавленного валика формируется более гладкой с плавным переходом от основного металла к шву. Выпускаемые диаметры: от 1,6 до 3,2 мм	EN ISO 636-A: W 46 3 W4Si1 AWS A5.18: ER70S-6 НАКС: Ø 1.6; 2.0; 2.4 мм Газпром ABS: 3Y BV: 3YM DNV: III YM (I1) GL: 3Y LR: 3, 3Y	C 0,06-0,12 Mn 1,60-1,85 Si 0,80-1,15 P max 0,025 S max 0,025	σ_T 525 МПа σ_B 595 МПа δ 26% KCV: 70 Дж/см ² при -30°C ≥59 Дж/см ² при -30°C

1.4. Прутки присадочные для газо-кислородной сварки углеродистых и низколегированных сталей.

Классификации прутка в соответствии со стандартом:

• **EN 12536:2000**

EN 12536 : **O** **1**

EN 12536 – стандарт, согласно которому производится классификация

O – пруток присадочный для газо-кислородной сварки

1 – индекс, определяющий химический состав прутка согласно таб.1 стандарта EN 12536

• **SFA/AWS A5.2/A5.2M:2007**

AWS A5.2 : **R** **1**

AWS A5.2 – стандарт, согласно которому производится классификация

R – присадочный пруток

1 – индекс, определяющий прочностные свойства наплавленного металла согласно таб.1 и химический состав прутка согласно таб.2 стандарта AWS A5.2

Прочностные и пластические характеристики наплавленного металла

Индекс	Минимальное значение предела прочности, фунт/дюйм ² (МПа)	Минимальное значение относительного удлинения, %
45	не регламентируется	
60	60 000 (410)	20
65	65 000 (450)	16
100	100 000 (690)	14
XXX-G	XXX 000	не регламентируется

Марка, описание	Классификации и одобрения	Химический состав прутка, %	Типичные механические свойства наплавленного металла
OK Gazrod 98.70 Нелегированный сварочный пруток, предназначенный для газо-кислородной сварки изделий из конструкционных нелегированных сталей с пределом прочности до 400 МПа. Основные области применения – газовые и водяные трубопроводы низкого давления, ремонтные работы. Выпускаемые диаметры: от 1,6 до 4,0 мм	EN 12536: O II AWS A5.2: R60	C 0,03-0,15 Mn 0,90-1,20 Si 0,10-0,25 P max 0,025 S max 0,025	$\sigma_T \geq 300$ МПа $\sigma_B \geq 390$ МПа $\delta \geq 20\%$

1.5. Проволоки порошковые газозащитные и самозащитные для дуговой сварки плавящимся электродом углеродистых и низколегированных сталей.

Классификации наплавленного металла в соответствии со стандартом:
• ISO 17632:2004, а также идентичный ему EN ISO 17632:2008

ISO 17632-A	:	T	1	2	3	4	5	6	H	7
					факультативно					
					факультативно					

ISO 17632-A – стандарт, согласно которому производится классификация

T – проволока порошковая

1 – индекс, определяющий прочностные и пластические свойства наплавленного металла согласно таб.1А, либо сварного соединения при двухпроходной сварке согласно таб.2А стандарта ISO 17632

Прочностные и пластические характеристики наплавленного металла

Индекс	Минимальное значение предела текучести, МПа	Диапазон значений предела прочности, МПа	Минимальные значения относительного удлинения, %
35	355	440...570	22
38	380	470...600	20
42	420	500...640	20
46	460	530...680	20
50	500	560...720	18

Прочностные характеристики сварного соединения при двухпроходной сварке

Индекс	Минимальное значение предела текучести основного металла, МПа	Минимальное значение предела прочности сварного соединения, МПа
3T	355	470
4T	420	520
5T	500	600

2 – индекс, определяющий порог хладноломкости наплавленного металла согласно таб.3А стандарта ISO 17632

Значения температур, при которых гарантируется работа удара KV не менее 47 Дж

Индекс	Температура °C	Индекс	Температура °C
Z	не регламентируется	5	-50
A	+20	6	-60
0	0	7	-70
2	-20	8	-80
3	-30	9	-90
4	-40	10	-100

3 – индекс, определяющий химический состав наплавленного металла в соответствии с таблицей 4А стандарта ISO 17632

4 – индекс, определяющий тип порошковой проволоки согласно таб.5А стандарта ISO 17632

Индекс	Тип проволоки	Тип шва	Тип защиты шва
R	Рутиловая с медленно кристаллизующимся шлаком	Однопроходный и многопроходный	Газозащитная

P	Рутиловая с быстро кристаллизующимся шлаком	Однопроходный и многопроходный	Газозащитная
B	Основная	Однопроходный и многопроходный	Газозащитная
M	Металлопорошковая	Однопроходный и многопроходный	Газозащитная
V	Рутиловая или основная/фторидная	Однопроходный	Самозащитная
W	Основная/фторидная с медленно кристаллизующимся шлаком	Однопроходный и многопроходный	Самозащитная
Y	Основная/фторидная с быстро кристаллизующимся шлаком	Однопроходный и многопроходный	Самозащитная
Z	Прочие		

5 – индекс, определяющий состав защитного газа и имеющий обозначение идентичное классификации принятой стандартом ISO 14175:2008 «Материалы сварочные. Газы и газовые смеси для сварки плавлением и родственных процессов» (см. таб. в разделе 1.2. стр. 32)

C – 100% CO₂

M – аргоновая смесь из группы M2 без добавления гелия

N – без защитного газа

6 – индекс, определяющий пространственные положения сварки, для которых предназначена порошковая проволока согласно таб.6А стандарта ISO 17632

Индекс	Положение швов при сварке
1	Все (PA, PB, PC, PE, PF, PG)
2	Все, кроме вертикального сверху вниз (PA, PB, PC, PE, PF)
3	Нижние стыковые швы, нижние в лодочку и в угол (PA, PB)
4	Нижнее (стыковые и валиковые швы) (PA)
5	Нижние стыковые швы, нижние в лодочку и в угол, вертикальный сверху вниз (PA, PB, PG)

H – диффузионно свободный водород

7 – индекс, определяющий содержание диффузионного водорода в 100 г наплавленного металла согласно таб.7 стандарта ISO 17632

Индекс	мл водорода на 100 г металла
5	≤5,0
10	≤10,0
15	≤15,0

• **SFA/AWS A5.18/A5.18M:2005 (только для металлопорошковых проволок)**

AWS A5.18	:	E	1	C	-	2	S	3	-	H	4
											факультативно

AWS A5.18 – стандарт, согласно которому производится классификация

E – проволока порошковая электродная

1 – индекс, определяющий прочностные свойства наплавленного металла согласно таб.2 стандарта AWS A5.18/5.18M

Прочностные характеристики наплавленного металла

Индекс	Минимальное значение предела прочности, фунт/дюйм ² (МПа)	Минимальное значение предела текучести, фунт/дюйм ² (МПа)
7	70 000 (483)	58 000 (400)

C – регламентируется химический состав наплавленного металла

2 – в комбинации с индексом 1, определяет химический состав наплавленного металла согласно таб.2, значения порога хладноломкости и температуры, при которых данное значение KV регламентируется согласно таб.4 стандарта AWS A5.18/5.18M.

S – наличие данного индекса указывает на то, что проволока предназначена для однопроходной сварки

3 – индекс, определяющий состав защитного газа

C – 100% CO₂

M – Ar (75-80%)/CO₂ смесь

H – диффузионно свободный водород

4 – индекс, определяющий содержание диффузионного водорода в 100 г наплавленного металла согласно таб.7 стандарта AWS A5.18/5.18M.

Индекс	мл водорода на 100 г металла
4	≤4,0
8	≤8,0
16	≤16,0

• **SFA/AWS A5.20/A5.20M:2005 (только для флюсонаполненных проволок)**

AWS A5.20	:	E	1	2	T	-	3	S	4	J	-	5	H	6
													факультативно	

AWS A5.20 – стандарт, согласно которому производится классификация

E – проволока электродная

1 – индекс, определяющий прочностные свойства наплавленного металла согласно таб.1 стандарта AWS A5.20/5.20M

Прочностные характеристики наплавленного металла

Индекс	Минимальное значение предела прочности, фунт/дюйм ² (МПа)	Минимальное значение предела текучести, фунт/дюйм ² (МПа)
6	60 000 (414)	48 000 (331)
7	70 000 (483)	58 000 (400)

2 – индекс, определяющий пространственные положения сварки, для которых предназначена проволока.

0 – для нижнего положения

1 – всепозиционная

T – проволока порошковая флюсонаполненная

3 – определяет тип наполнителя проволоки и ее характерные особенности в соответствии с разделом 7 приложения к стандарту AWS A5.20/5.20M. Также в комбинации с индексом 1 и 2 определяет технологические особенности применения данной проволоки согласно таб.2, химический состав наплавленного металла согласно таб.6, значения относительного удлинения, порога хладноломкости и температуры, при которых данное значение KV регламентируется согласно таб.1 стандарта AWS A5.20/5.20M.

S – наличие данного индекса указывает на то, что проволока предназначена для однопроводной сварки

4 – индекс, определяющий состав защитного газа

C – 100% CO₂

M – Ar (75-80%)/CO₂ смесь

индекс отсутствует – самозащитная

J – проволока обеспечивает повышенный порог хладноломкости (гарантируется работа удара KV не менее 20 фут-фунт-сила (не менее 27 Дж) при температуре -40°F (-40°C))

5 – индекс **D** или **Q**, определяющий дополнительные требования к наплавленному металлу в соответствии с таб. 9 и 10 стандарта AWS A5.20/5.20M.

H – диффузионно свободный водород

6 – индекс, определяющий содержание диффузионного водорода в 100 г наплавленного металла согласно таб.8 стандарта AWS A5.20/5.20M.

Индекс	мл водорода на 100 г металла
4	≤4,0
8	≤8,0
16	≤16,0

• **SFA/AWSA5.36/A5.36M:2012 (для всех типов нелегированных и низколегированных порошковых проволок)**

AWSA5.36	:	E	1	2	T3	-	4	5	6	-	7	-	8	H	9
													факультативно		

AWSA5.36 – стандарт, согласно которому производится классификация

E – проволока электродная

1 – индекс, определяющий прочностные свойства наплавленного металла согласно таб.2 стандарта AWSA5.36/5.36M

Прочностные характеристики наплавленного металла

Индекс	Минимальное значение предела прочности, фунт/дюйм ² (МПа)	Минимальное значение предела текучести, фунт/дюйм ² (МПа)
6	60 000 (414)	48 000 (331)
7	70 000 (483)	58 000 (400)
8	80 000 (556)	68 000 (469)
9	90 000 (621)	78 000 (537)
10	100 000 (689)	88 000 (606)
11	110 000 (758)	98 000 (676)
12	120 000 (827)	108 000 (744)
13	130 000 (896)	118 000 (814)

2 – индекс, определяющий пространственные положения сварки, для которых предназначена проволока.

0 – для нижнего положения

1 – всепозиционная

T – проволока трубчатая порошковая

3 – индекс определяющий тип проволоки (самзащитная или газозащитная), тип наполнителя и ее характерные особенности в соответствии с таб. 4 стандарта AWSA5.36/5.36M.

S – дополнительный индекс, указывающий на то, что проволока с повышенным содержанием раскислителей (Si и Mn) и рекомендуется для однопроходной сварки по сильно окисленным или загрязненным поверхностям

Прочностные характеристики наплавленного металла

Индекс	Тип проволоки и ее краткие характеристики (подробнее см. таб.4)	Полярность
T1	Газозащитная всепозиционная (кроме вертикали на спуск) рутиловая проволока	DC+
T1S	Газозащитная всепозиционная (кроме вертикали на спуск) рутиловая проволока, предназначенная для однопроходной сварки	DC+
T3S	Самозащитная высокоскоростная рутил-основная проволока, предназначенная для однопроходной сварки в нижнем положении	DC+
T4	Самозащитная высокопроизводительная фторидно-основная проволока для сварки в нижнем положении	DC+
T5	Газозащитная всепозиционная (кроме вертикали на спуск) основная проволока	DC+ или DC-
T6	Самозащитная оксидно-основная проволока для сварки в нижнем положении	DC+
T7	Самозащитная фторидно-основная проволока, большие диаметры которой предназначены для высокопроизводительной сварки в нижнем положении, а малые диаметры для всепозиционной (кроме вертикали на спуск) сварки	DC-
T8	Самозащитная всепозиционная фторидно-основная проволока обеспечивающая повышенную ударную вязкость при отрицательных температурах	DC-
T9	Газозащитная всепозиционная (кроме вертикали на спуск) рутиловая проволока обеспечивающая повышенную ударную вязкость при отрицательных температурах	DC+
T10S	Самозащитная высокоскоростная фторидно-основная проволока, предназначенная для однопроходной сварки в нижнем положении	DC-
T11	Самозащитная всепозиционная (кроме вертикали на подъем) флюсополненная проволока, рекомендуемая для сварки толщин не более 20 мм	DC-
T12	Газозащитная всепозиционная (кроме вертикали на спуск) рутиловая проволока с пониженным содержанием марганца, обеспечивающая повышенную ударную вязкость при отрицательных температурах	DC+
T14S	Самозащитная высокоскоростная всепозиционная (кроме вертикали на подъем) флюсополненная проволока, предназначенная для однопроходной сварки	DC-
T15	Газозащитная всепозиционная металопорошковая проволока	DC+ или DC-
T16	Газозащитная всепозиционная металопорошковая проволока, предназначенная для сварки на синусоидальном или модулированном переменном токе	AC~
T17	Самозащитная всепозиционная флюсополненная проволока, предназначенная для сварки на синусоидальном или модулированном переменном токе	AC~
G	Прочие	

4 – индекс, определяющий состав защитного газа в соответствии с таб. 5 стандарта AWS A5.36/5.36M

Индекс	Объемное % содержание компонентов		
	CO ₂	O ₂	Ar
M12	0,5 ≤ CO ₂ ≤ 5	-	основа
M13	-	0,5 ≤ O ₂ ≤ 3	основа
M14	0,5 ≤ CO ₂ ≤ 5	0,5 ≤ O ₂ ≤ 3	основа
M20	5 ≤ CO ₂ ≤ 15	-	основа
M21	15 ≤ CO ₂ ≤ 25	-	основа
M22	-	3 ≤ O ₂ ≤ 10	основа
M23	0,5 ≤ CO ₂ ≤ 5	3 ≤ O ₂ ≤ 10	основа
M24	5 ≤ CO ₂ ≤ 15	0,5 ≤ O ₂ ≤ 3	основа
M25	5 ≤ CO ₂ ≤ 15	3 ≤ O ₂ ≤ 10	основа
M26	15 ≤ CO ₂ ≤ 25	0,5 ≤ O ₂ ≤ 3	основа
M27	15 ≤ CO ₂ ≤ 25	3 ≤ O ₂ ≤ 10	основа
M31	25 ≤ CO ₂ ≤ 50	-	основа
M32	-	10 ≤ O ₂ ≤ 15	основа
M33	25 ≤ CO ₂ ≤ 50	2 ≤ O ₂ ≤ 10	основа
M34	5 ≤ CO ₂ ≤ 25	10 ≤ O ₂ ≤ 15	основа
M35	25 ≤ CO ₂ ≤ 50	10 ≤ O ₂ ≤ 15	основа
C1	CO ₂ = 100	-	-
Z	Прочие в соответствии с рекомендациями производителя проволоки		
индекс отсутствует	самозащитная		

5 – индекс, указывающий на состояние образца, на котором были проведены механические испытания наплавленного металла

A – непосредственно после сварки

P – после термообработки наплавленного образца по режимам, указанным таб.8 стандарта AWS A5.36/5.36M

G – после термообработки наплавленного образца по режимам, регламентированным производителем проволоки

6 – индекс, определяющий порог хладноломкости наплавленного металла согласно таб. 3 стандарта AWS A5.36/5.36M

Температура [°F], при которых гарантируется работа удара KV не менее 20 фут-фунт-сила (27 Дж) по части AWS A5.36

Индекс	Температура	Индекс	Температура
Z	не регламентируется	8	-80°F (-62°C)
Y	68°F (+20°C)	9	-90°F (-68°C)
0	0°F (-18°C)	10	-100°F (-73°C)
2	-20°F (-29°C)	15	-150°F (-101°C)
4	-40°F (-40°C)	G	По согласованию между производителем и потребителем проволоки
5	-50°F (-46°C)		
6	-60°F (-51°C)		

7 – индекс, определяющий химический состав наплавленного металла согласно таб. 6 стандарта AWS A5.36/5.36M

8 – индекс, D или Q, определяющий дополнительные требования к наплавленному металлу в соответствии с таб. 8 и 9 стандарта AWS A5.36/5.36M.

H – диффузионно свободный водород

9 – индекс, определяющий содержание диффузионного водорода в 100 г наплавленного металла согласно таб.13 стандарта AWS A5.36/5.36M.

Индекс	мл водорода на 100 г металла
2	≤2,0
4	≤4,0
8	≤8,0
16	≤16,0

Марка, тип наполнителя, описание	Классификации и одобрения	Типичные свойства наплавленного металла		
		Химический состав, %	Защитный газ	Механические свойства
<p>Coreshield 8</p> <p>Тип – самозащитная</p> <p>Всепоозиционная универсальная самозащитная порошковая проволока, предназначенная для механизированной сварки на открытых площадках на постоянном токе прямой полярности ответственных строительных и мостовых конструкций, арматуры, емкостных хранилищ и т.п. из конструкционных сталей с пределом текучести до 420 МПа, когда из-за ветра невозможно обеспечить качественную газовую защиту сварного шва. Проволока имеет разрешение НИЦ «Мосты» на применение для сварки угловых швов пешеходных, гражданских и автомобильных мостов обычного климатического исполнения. Проволока имеет достаточно узкий диапазон режимов сварки, при которых формируется бездефектный шов, а от сварщика требуются специальные навыки, связанные с техникой сварки самозащитными проволоками. Сварку необходимо выполнять углом назад, оттесняя шлак в хвостовую часть ванны.</p> <p>Ток: = (-)</p> <p>Пространственные положения при сварке: 1, 2, 3, 4, 6</p> <p>Выпускаемые диаметры: 1,6 и 2,0 мм</p>	<p>EN ISO 17632-A: T 42 2 Y N 2</p> <p>AWS A5.20: E71T-8</p> <p>НАКС: Ø 1.6; 2.0 мм</p> <p>НИЦ «Мосты»</p> <p>ABS: 3SA, 3YSA (H10) BV: SA3YM (HH) DNV: III YMS (H10) LR: 3S, 3YS (H10)</p>	<p>C 0,18 Mn 0,60 Si 0,14 Al 0,50 P max 0,020 S max 0,020</p>	нет	<p>σ_T 457 МПа σ_B 552 МПа δ 29% KCV: ≥59 Дж/см² при -20°C ≥51 Дж/см² при -29°C 54 Дж/см² при -40°C</p>
<p>Coreshield 15</p> <p>Тип – самозащитная</p> <p>Всепоозиционная самозащитная порошковая проволока, бытового назначения, предназначенная для сварки на открытых площадках на постоянном токе прямой полярности неотвественных стальных конструкций, а также кузовного ремонта автомобильной техники в условиях, когда из-за ветра невозможно обеспечить качественную газовую защиту сварного шва. Сварку необходимо выполнять углом назад, оттесняя шлак в хвостовую часть ванны.</p> <p>Ток: = (-)</p> <p>Пространственные положения при сварке: 1, 2, 3, 4, 6</p> <p>Выпускаемый диаметр: 0,8 мм</p>	<p>AWS A5.20: E71T-GS</p>	<p>C 0,22 Mn 0,85 Si 0,30 Al 2,30 P max 0,030 S max 0,030</p>	нет	<p>σ_B ≥497 МПа</p>
<p>OK Tubrod 14.11</p> <p>Тип – металлпорошковая</p> <p>Газозащитная высокоскоростная металлпорошковая проволока, разработанная для одно- и многопроходной автоматической и роботизированной сварки в аргоновых смесях M21 и M12 в нижнем положении тонкостенных изделий, таких как кузовные детали автомобилей. Процесс сварки отличается мелкокапельным переносом, очень мягкой округлой дугой, плавным переходом между наплавленным валиком и основным металлом, а также низкой чувствительностью к сборочным зазорам. Сварку рекомендуется выполнять углом вперед.</p> <p>Ток: = (+)</p> <p>Пространственные положения при сварке: 1, 2</p> <p>Выпускаемые диаметры: 1,2 и 1,4 мм</p>	<p>EN ISO 17632-A: T 42 4 M M 3 H5</p> <p>AWS A5.36: E70T15-M12A4-G-H4</p> <p>AWS A5.36: E70T15-M21A4-G-H4</p> <p>Старая классификация AWS A5.18: E70C-6M-H4</p> <p>ABS: 4Y400SA (M21) BV: S3YMHH DNV: III Y40 H5 (M21) GL: 4Y40H5S (M21) LR: 4Y40S H5 (M21)</p>	<p>C 0,05 Mn 1,60 Si 0,75 P max 0,025 S max 0,030</p>	M21 (80%Ar + 20%CO ₂)	<p>σ_T 453 МПа σ_B 558 МПа δ 32% KCV: 69 Дж/см² при -40°C</p>

Марка, тип наполнителя, описание	Классификации и одобрения	Типичные свойства наплавленного металла		
		Химический состав, %	Защитный газ	Механические свойства
<p>Coreweld 46 LS</p> <p>Тип – металлпорошковая</p> <p>Более современная разработка металлпорошковой проволоки ОК Tubrod 14.11, созданная для одно- и многопроходной автоматической и роботизированной сварки в различных пространственных положениях, кроме вертикали на спуск в аргоновых смесях M21 и M20 тонкостенных изделий, таких как кузовные детали автомобилей. В отличие от ОК Tubrod 14.11, данная проволока отличается пониженным содержанием кремния, благодаря чему, перед покраской нет необходимости удалять с наплавленного шва кремниевые бляшки. Сварку рекомендуется выполнять углом вперед.</p> <p>Ток: = (+)</p> <p>Пространственные положения при сварке: 1, 2, 3, 4, 6</p> <p>Выпускаемые диаметры: 1,2; 1,4 и 1,6 мм</p>	<p>EN ISO 17632-A: T 46 4 M M 2 H5</p> <p>AWS A5.36: E71T15-M20A4-CS1 H4</p> <p>AWS A5.36: E71T15-M21A4-CS1 H4</p> <p>Старая классификация AWS A5.18: E70C-6M-H4</p>	<p>C 0,06</p> <p>Mn 1,40</p> <p>Si 0,60</p> <p>P max 0,030</p> <p>S max 0,030</p>	<p>M21 (80%Ar + 20%CO₂)</p>	<p>σ_T 485 МПа</p> <p>σ_B 545 МПа</p> <p>δ 29%</p> <p>KCV: 90 Дж/см² при -40°C</p>
<p>ОК Tubrod 14.12</p> <p>Тип – металлпорошковая</p> <p>Газозащитная всепозиционная (до диаметра 1,4 мм), включая сварку в положении вертикаль на спуск, металлпорошковая проволока, предназначенная для сварки в аргоновой смеси M21 на постоянном токе любой полярности и в чистой углекислоте C1 на постоянном токе обратной полярности металлоконструкций с толщиной стенки более 5 мм из углеродистых и низколегированных конструкционных и судовых сталей. Проволока применима для сварки корневых швов, как на керамических подкладках, так и без них. С точки зрения производительности, наибольший интерес представляет трехпроходная сварка листовых конструкций толщиной 5-8 мм по зазору без разделки кромок в положении вертикаль на спуск. Сварку рекомендуется выполнять углом вперед.</p> <p>Ток: = (+ / -)</p> <p>Пространственные положения при сварке: 1, 2, 3, 4, 5, 6</p> <p>Выпускаемые диаметры: от 1,0 до 1,6 мм</p>	<p>EN ISO 17632-A: T 42 2 M C 1 H10</p> <p>EN ISO 17632-A: T 42 2 M M 1 H10</p> <p>AWS A5.36: E71T15-C1A2-CS1</p> <p>AWS A5.36: E71T15-M21A2-CS1</p> <p>Старые классификации AWS A5.18: E70C-6C</p> <p>AWS A5.18: E70C-6M</p> <p>ABS: 3YSAH10 BV: SA3YM H10 DNV: III YMS GL: 3YS LR: 3YS H10 RS: 3YS, 3YSH10</p>	<p>C 0,075</p> <p>Mn 1,30</p> <p>Si 0,60</p> <p>P max 0,025</p> <p>S max 0,025</p>	<p>M21 (80%Ar + 20%CO₂)</p>	<p>σ_T 480 МПа</p> <p>σ_B 585 МПа</p> <p>δ 27%</p> <p>KCV: 120 Дж/см² при -20°C ≥34 Дж/см² при -29°C</p>

Марка, тип наполнителя, описание	Классификации и одобрения	Типичные свойства наплавленного металла		
		Химический состав, %	Защитный газ	Механические свойства
OK Tubrod 15.00 Тип – основная Газозащитная всепозиционная (до диаметра 1,4 мм) основная проволока, предназначенная для сварки в аргоновой смеси M21 и чистой углекислоте C1 на постоянном токе прямой полярности ответственных металлоконструкций, к которым предъявляются повышенные требования по пластичности из углеродистых и низколегированных конструкционных и судовых сталей с пределом текучести до 420 МПа. Проволока также рекомендуется для выполнения корневых проходов, когда необходимо сформировать обратный валик в условиях, когда применение керамических подкладок не представляется возможным. Наплавленный металл отличается предельно низким содержанием диффузионно свободного водорода, благодаря чему рекомендуется для сварки сталей типа HARDOX. Сварку необходимо выполнять углом назад, оттесняя шлак в хвостовую часть ванны. Ток: = (-) Пространственные положения при сварке: 1, 2, 3, 4, 6 Выпускаемые диаметры: от 1,0 до 1,6 мм	EN ISO 17632-A: T 42 3 B C 2 H5 EN ISO 17632-A: T 42 3 B M 2 H5 AWS A5.36: E71T5-M21A2-CS1-H4 AWS A5.36: E71T5-C1A2-CS1-H4 Старые классификации AWS A5.20: E71T-5C-H4 AWS A5.20: E71T-5MJ-H4 DNV: III YMS (M21) GL: 3YH10S (M21) LR: 3YS H5 (M21)	C 0,06 Mn 1,40 Si 0,60 P max 0,025 S max 0,025	M21 (80%Ar + 20%CO ₂)	σ_T 455 МПа σ_B 570 МПа δ 28% KCV: 182 Дж/см ² при -20°C 162 Дж/см ² при -30°C
Weld 71T-1 Тип – рутиловая Бюджетная газозащитная всепозиционная рутиловая порошковая проволока, предназначенная для сварки в чистой углекислоте C1 на постоянном токе обратной полярности конструкций из судовых углеродистых и низколегированных конструкционных сталей категорий А, В и D. Для формирования обратного валика при односторонней сварке необходимо применение керамических подкладок с трапециевидальной канавкой. Сварку необходимо выполнять углом назад, оттесняя шлак в хвостовую часть ванны. Ток: = (+) Пространственные положения при сварке: 1, 2, 3, 4, 5, 6 Выпускается только на 5 кг катушках диаметром: 1,2 мм	AWS A5.20: E71T-1C-H8 HAKC: Ø 1.2 мм ABS: 3YSA H10 BV: S3YM H10 DNV: III YMS(H10) GL: 3YH10S LR: 3Y H10 RS: 3Y40MSH10	C 0,07 Mn 1,30 Si 0,45 P max 0,030 S max 0,030	C1 (100% CO ₂)	σ_T ≥400 МПа σ_B ≥490 МПа δ ≥22% KCV: ≥59 Дж/см ² при -20°C

Марка, тип наполнителя, описание	Классификации и одобрения	Типичные свойства наплавленного металла		
		Химический состав, %	Защитный газ	Механические свойства
FILARC PZ6113 Тип – рутиловая Универсальная газозащитная всепозиционная (до диаметра 1,4 мм) рутиловая порошковая проволока, допускающая сварку в положении вертикаль на спуск, предназначенная для сварки в аргоновой смеси M21 и чистой углекислоте C1 на постоянном токе обратной полярности конструкций из углеродистых и низколегированных конструкционных и судовых сталей. Проволока обладает великолепными сварочно-технологическими свойствами (особенно при сварке в аргоновой смеси), формируя гладкий наплавленный валик с само- или легко отделяющейся шлаковой коркой и отсутствием брызг. Для формирования обратного валика при односторонней сварке необходимо применение керамических подкладок с трапециевидальной канавкой. Сварку необходимо выполнять углом назад, оттесняя шлак в хвостовую часть ванны. Ток: = (+) Пространственные положения при сварке: 1, 2, 3, 4, 5, 6 Выпускаемые диаметры: 1,2; 1,4 и 1,6 мм	EN ISO 17632-A: T 42 2 P C 1 H5 EN ISO 17632-A: T 46 2 P M 1 H10 AWS A5.36: E71T1-C1A0-CS2-H4 AWS A5.36: E71T1-M21A0-CS2-H8 Старые классификации AWS A5.20: E71T-1C-H4 AWS A5.20: E71T-1M-H8	C 0,06 Mn 1,20 Si 0,45 P max 0,030 S max 0,030	C1 (100% CO ₂)	$\sigma_T \geq 420$ МПа $\sigma_B \geq 510$ МПа $\delta \geq 22\%$ KCV: ≥ 68 Дж/см ² при -20°C
	HAKC: Ø 1.2 мм ABS: 3YSA H5 (C1) и 3YSA H10 (M21) BV: SA3M, SA3YMH10 (M21) и SA3M, SA3YMH5 (C1) HHH (C1) и SA3M, SA3YM HH (M21) DNV: III YMS H10 (M21) и III YMS H5 (C1) GL: 3YH10S (M21) и 3Y H5S (C1) LR: 3YS H10 (M21) и 3YS H5 (C1) RS: 3Y H10 (M21) и 3Y H5 (C1)	C 0,065 Mn 1,25 Si 0,50 P max 0,025 S max 0,025	M21 (80%Ar + 20%CO ₂)	σ_T 535 МПа σ_B 601 МПа δ 25% KCV: 160 Дж/см ² при -20°C
OK Tubrod 15.14 Тип – рутиловая Универсальная газозащитная всепозиционная (до диаметра 1,4 мм) рутиловая порошковая проволока, схожая по характеристикам с FILARC PZ6113, но обеспечивающая несколько более высокие прочностные характеристики при сварке в чистой углекислоте и характеризующаяся несколько более мягкой дугой. Ток: = (+) Пространственные положения при сварке: 1, 2, 3, 4, 5, 6 Выпускаемые диаметры: 1,2; 1,4 и 1,6 мм	EN ISO 17632-A: T 46 2 P C 1 H5 EN ISO 17632-A: T 46 2 P M 2 H5 AWS A5.36: E71T1-C1A0-CS2-H8 AWS A5.36: E71T1-M21A0-CS2-H8 Старые классификации AWS A5.20: E71T-1C AWS A5.20: E71T-1M	C 0,05 Mn 1,30 Si 0,50 P max 0,030 S max 0,030	C1 (100% CO ₂)	$\sigma_T \geq 460$ МПа $\sigma_B \geq 530$ МПа $\delta \geq 22\%$ KCV: ≥ 68 Дж/см ² при -20°C
	HAKC: Ø 1.2 мм ABS: 3YSAH5 BV: SA3YM DNV: III YMS GL: 3YS LR: 3YS RS: 3YHSH5 (M21) и 3YMSH5 (C1)	C 0,05 Mn 1,40 Si 0,50 P max 0,025 S max 0,025	M21 (80%Ar + 20%CO ₂)	σ_T 500 МПа σ_B 590 МПа δ 27% KCV: 138 Дж/см ² при -20°C

Марка, тип наполнителя, описание	Классификации и одобрения	Типичные свойства наплавленного металла		
		Химический состав, %	Защитный газ	Механические свойства
OK Tubrod 15.13 Тип – рутиловая Схожая с FILARC PZ6113 универсальная газозащитная всепозиционная рутиловая порошковая проволока. Ток: = (+) Пространственные положения при сварке: 1, 2, 3, 4, 5, 6 Выпускаемый диаметр: 1,2 мм	EN ISO 17632-A: T 42 2 P C 1 H5 EN ISO 17632-A: T 46 2 P M 1 H10 AWS A5.36: E71T1-C1A0-CS2-H4 AWS A5.36: E71T1-M21A0-CS2-H8 Старые классификации AWS A5.20: E71T-1C-H4 AWS A5.20: E71T-1M-H8 ABS: 3SA, 3YSA BV: SA3M, SA3YMHH DNV: III YMS (H10) GL: 3Y H10S LR: 3S 3YS H15 RS: 3YHHS	C 0,06 Mn 1,25 Si 0,50 P max 0,030 S max 0,030	C1 (100% CO ₂) M21 (80%Ar + 20%CO ₂)	σ_T 535 МПа σ_B 600 МПа δ 25% KCV: ≥68 Дж/см ² при -20°C σ_T ≥460 МПа σ_B ≥550 МПа δ ≥22% KCV: ≥68 Дж/см ² при -20°C
FILARC PZ6113S Тип – рутиловая Модификация порошковой проволоки FILARC PZ6113, предназначенная для сварки во всех пространственных положениях, кроме вертикали на спуск, в чистом углекислом газе. Сочетает в себе более высокие прочностные свойства наплавленного металла, характерные для сварки в аргоновой смеси и низкое содержание диффузионно свободного водорода, характерное для сварки в чистой углекислоте проволокой FILARC PZ6113. Сварку необходимо выполнять углом назад, оттекая шлак в хвостовую часть ванны. Ток: = (+) Пространственные положения при сварке: 1, 2, 3, 4, 6 Выпускаемый диаметр: 1,2 мм	EN ISO 17632-A: T 46 3 P C 2 H5 AWS A5.36: E71T1-C1A2-CS2 Старая классификация AWS A5.20: E71T-9C-H4 ABS: 3SA H10 BV: SA3YM HH DNV: III YMS (H10) GL: 4Y42H10S LR: 3YS H15 RS: 3YH5	C 0,07 Mn 1,30 Si 0,45 P max 0,025 S max 0,025	C1 (100% CO ₂)	σ_T ≥460 МПа σ_B ≥550 МПа δ ≥22% KCV: ≥125 Дж/см ² при 0°C ≥81 Дж/см ² при -20°C ≥68 Дж/см ² при -30°C

Марка, тип наполнителя, описание	Классификации и одобрения	Типичные свойства наплавленного металла		
		Химический состав, %	Защитный газ	Механические свойства
FILARC PZ6114 Тип – рутиловая Универсальная газозащитная всепозиционная рутиловая порошковая проволока, допускающая сварку в положении вертикаль на спуск, предназначенная для сварки в аргоновой смеси M21 на постоянном токе обратной полярности особо ответственных конструкций из углеродистых и низколегированных конструкционных и судовых сталей, к которым предъявляются повышенные требования к пластическим характеристикам наплавленного металла при отрицательных температурах. Проволока обладает великолепными сварочно-технологическими свойствами, формируя гладкий наплавленный валик с само- или легко отделяющейся шлаковой коркой и отсутствием брызг. Для формирования обратного валика при односторонней сварке необходимо применение керамических подкладок с трапециевидальной канавкой. Сварку необходимо выполнять углом назад, оттесняя шлак в хвостовую часть ванны. Ток: = (+) Пространственные положения при сварке: 1, 2, 3, 4, 5, 6 Выпускаемый диаметр: 1,2 мм	EN ISO 17632-A: T 46 4 P M 1 H5 AWS A5.36: E71T1-M21A4-CS2-H4 Старая классификация AWS A5.20: E71T-1MJ-H4 ABS: 4YSA H BV: S4YM HH DNV: IV Y40MS (H5) GL: 4YH5S LR: 3YS H5 RS: 4Y42MS H10	C 0,06 Mn 1,20 Si 0,40 Ni 0,35 P max 0,020 S max 0,025	M21 (80%Ar + 20%CO ₂)	σ_T 530 МПа σ_B 585 МПа δ 25% KCV: 139 Дж/см ² при -40°C
FILARC PZ6114S Тип – рутиловая Модификация порошковой проволоки FILARC PZ6114, предназначенная для сварки во всех пространственных положениях, включая сварку в положении вертикаль на спуск, в чистом углекислом газе. Сварку необходимо выполнять углом назад, оттесняя шлак в хвостовую часть ванны. Ток: = (+) Пространственные положения при сварке: 1, 2, 3, 4, 5, 6 Выпускаемый диаметр: 1,2 мм	EN ISO 17632-A: T 46 4 P C 1 H5 AWS A5.36: E71T1-C1A4-CS2-H4 Старая классификация AWS A5.20: E71T-1CJ-H4 НАКС: Ø 1.2 мм ABS: 4YSA H5 BV: S4YM HH DNV: IV Y40MS (H5) GL: 4YH5S LR 3YS H5 RS: 4Y42MSH10	C 0,06 Mn 1,30 Si 0,40 Ni 0,35 P max 0,020 S max 0,025	C1 (100% CO ₂)	σ_T 540 МПа σ_B 605 МПа δ 24% KCV: ≥88 Дж/см ² при -20°C 130 Дж/см ² при -40°C

1.6. Флюсы и проволоки для дуговой сварки под флюсом углеродистых и низколегированных сталей.

Классификации флюсов в соответствии со стандартом:

• ISO 14174:2012, а также идентичный ему EN ISO 14174:2012

ISO 14174	:	1	2	3	4	5a	5b	5c	5d	5f	6	H	7
факультативно											факультативно		

ISO 14174 – стандарт, согласно которому производится классификация

1 – индекс, определяющий способ сварки/наплавки

S – дуговая сварка/наплавка под флюсом

ES – электрошлаковая сварка/наплавка под флюсом

2 – индекс, определяющий способ изготовления флюса

F – плавный

A – агломерированный (керамический)

M – смешанный

3 – индекс, определяющий тип флюса по химическому составу согласно таб.1 стандарта ISO 14174.

Символ	Тип флюса
MS	Марганцовисто-силикатный
CS	Кальциево-силикатный
CG	Кальциево-магниевый
CB	Кальциево-магниевый-основный
CG-I	Кальциево-магниевый с добавлением железа
CB-I	Кальциево-магниевый-основный с добавлением железа
GS	Магниево-силикатный
ZS	Циркониево-силикатный
RS	Рутилово-силикатный
AR	Алюминатно-рутиловый
BA	Основно-алюминатный
AAS	Кисло-алюминатно-силикатный
AB	Алюминатно-основный
AS	Алюминатно-силикатный
AF	Алюминатно-фтористо-основный
FB	Фторидно-основные
Z	Прочие

4 – индекс, определяющий назначение флюса

Группа	Назначение флюса
1	Сварка и наплавка низкоуглеродистых, низколегированных, высокопрочных, теплоустойчивых сталей, а также сталей стойких к атмосферной коррозии
2	Сварка и наплавка нержавеющей и жаростойких сталей и (или) Ni и Ni-сплавов
2B	Только для ленточной наплавки нержавеющей и жаростойких сталей и (или) Ni и Ni-сплавов
3	Наплавка под флюсом износостойких слоев металла, легированных C, Cr или Mo
4	Прочие флюсы, не относящиеся к 1, 2 или 3 группам. Например, флюсы для сварки меди

5 – индексы, определяющие степени выгорания/легирования из флюса различных элементов

Для флюсов 1-й группы в соответствии с таб. 2 стандарта ISO 14174 (задействованы индексы a-кремний и b-марганец):

Индекс	Металлургический процесс	Величина изменения хим. состава %	
		a	b
		Si	Mn
1	Выгорание	более 0,7	
2		0,5...0,7	
3		0,3...0,5	
4		0,1...0,3	
5	Нейтральный	0...0,1	
6	Легирование	0,1...0,3	
7		0,3...0,5	
8		0,5...0,7	
9		более 0,7	

Для флюсов групп 2 и 2В в соответствии с таб. 4 стандарта ISO 14174 (задействованы индексы **a**-углерод, **b**-кремний, **c**-хром и **d**-ниобий). Если флюс легирует металл другими элементами, задействован индекс **f**, где указывается его химический символ в соответствии с таблицей Менделеева (например, Ni или Mo).

Индекс	Металлургический процесс	Величина изменения хим. состава %			
		a	b	c	d
		C	Si	Cr	Nb
1	Выгорание	более 0,02	более 0,7	более 2,0	более 0,20
2		не используется	0,5...0,7	1,5...2,0	0,15...0,20
3		0,01...0,02	0,3...0,5	1,0...1,5	0,10...0,15
4		не используется	0,1...0,3	0,5...1,0	0,05...0,10
5	Нейтральный	0...0,01	0...0,1	0...0,5	0...0,05
6	Легирование	не используется	0,1...0,3	0,5...1,0	0,05...0,10
7		0,01...0,02	0,3...0,5	1,0...1,5	0,10...0,15
8		не используется	0,5...0,7	1,5...2,0	0,15...0,20
9		более 0,02	более 0,7	более 2,0	более 0,20

Для флюсов 3 группы задействован только индекс **f**, где указывается его химический символ в соответствии с таблицей Менделеева и его количество в весовых % (например, **C3 Cr20** – наплавленный металл легируется из флюса 3% углерода и 20% хрома).

Для флюсов 4 группы задействован только индекс **f**, где указывается его химический символ в соответствии с таблицей Менделеева.

6 – индекс, определяющий род тока

AC – флюс предназначен для сварки на переменном и как правило на постоянном токе

DC – флюс предназначен для сварки на постоянном токе

H – диффузионно свободный водород

7 – индекс, определяющий содержание диффузионного водорода в 100 г наплавленного металла согласно таб.2 стандарта ISO 14174

Индекс	мл водорода на 100 г металла
2	≤2,0
4	≤4,0
5	≤5,0
10	≤10,0

Классификации проволок и наплавленного металла в соответствии со стандартом: • ISO 14171:2010, а также идентичному ему EN ISO 14171:2010

ISO 14171-A	:	S	1	2	3	4	H	5
								факультативно

ISO 14171-A – стандарт, согласно которому производится классификация

S – комбинация проволока + флюс для дуговой сварки под флюсом

1 – индекс, определяющий прочностные и пластические свойства наплавленного металла согласно таб.1А, либо сварного соединения при двухпроходной сварке согласно таб.2А стандарта ISO 14171

Прочностные и пластические характеристики наплавленного металла

Индекс	Минимальное значение предела текучести, МПа	Диапазон значений предела прочности, МПа	Минимальные значения относительного удлинения, %
35	355	440...570	22
38	380	470...600	20
42	420	500...640	20
46	460	530...680	20
50	500	560...720	18

Прочностные характеристики сварного соединения при двухпроходной сварке

Индекс	Минимальное значение предела текучести основного металла, МПа	Минимальное значение предела прочности сварного соединения, МПа
2T	275	370
3T	355	470
4T	420	520
5T	500	600

2 – индекс, определяющий порог хладноломкости наплавленного металла согласно таб.3А стандарта ISO 14171

Значения температур, при которых гарантируется работа удара KV не менее 47 Дж

Индекс	Температура °С	Индекс	Температура °С
Z	не регламентируется	5	-50
A	+20	6	-60
0	0	7	-70
2	-20	8	-80
3	-30	9	-90
4	-40	10	-100

3 – индекс, определяющий тип флюса по химическому составу согласно таб.1 стандарта ISO 14174

4 – индекс, определяющий химический состав проволоки сплошного сечения в соответствии с таблицей 4А либо химический состав металла, наплавленного порошковой проволокой под флюсом в соответствии с таблицей 5А стандарта ISO 14171

H – диффузионно свободный водород

5 – индекс, определяющий содержание диффузионного водорода в 100 г наплавленного металла согласно таб.6 стандарта ISO 14171

Индекс	мл водорода на 100 г металла
5	≤5,0
10	≤10,0
15	≤15,0

• SFA/AWS A5.17/A5.17M:1997

AWS A5.17	:	F	S	1	2	3	-	E	C	4	-	H	5
		факультативно						факультативно				факультативно	

AWS A5.17 – стандарт, согласно которому производится классификация

F – флюс для дуговой сварки

S – флюс изготовлен из шлака повторного дробления, либо его смеси с неиспользованным первичным флюсом (индекс отсутствует – флюс является первичным)

1 – индекс, определяющий прочностные свойства наплавленного металла согласно таб.5U стандарта AWS A5.17/5.17M

Прочностные и пластические характеристики наплавленного металла

Индекс	Минимальное значение предела прочности, фунт/дюйм ² (МПа)	Минимальное значение предела текучести, фунт/дюйм ² (МПа)	Минимальное значение относительного удлинения, %
6	60 000 (414)	48 000 (331)	22
7	70 000 (483)	58 000 (400)	22

2 – индекс, указывающий на состояние образца, при котором были проведены механические испытания наплавленного металла

A – непосредственно после сварки

P – после термообработки наплавленного образца по режимам, указанным в п. 9.4 стандарта AWS A5.17/5.17M

3 – индекс, определяющий порог хладноломкости наплавленного металла согласно таб. 6U стандарта AWS A5.17/5.17M

Температура, при которой гарантируется работа удара KV не менее 20 фут-фунт-сила (27 Дж)

Индекс	Температура	Индекс	Температура
Z	не регламентируется	9	-90°F (-68°C)
0	0°F (-18°C)	10	-100°F (-73°C)
2	-20°F (-29°C)	11	-110°F (-79°C)
4	-40°F (-40°C)	12	-120°F (-84°C)
5	-50°F (-46°C)	13	-130°F (-90°C)
6	-60°F (-51°C)	14	-140°F (-96°C)
8	-80°F (-62°C)	15	-150°F (-101°C)

E – проволока электродная

C – индекс, указывающий на то, что химический состав регламентируется в металле, наплавленном порошковой проволокой (**индекс отсутствует** – химический состав регламентируется в проволоке сплошного сечения)

4 – индекс, определяющий химический состав проволоки сплошного сечения согласно таб.1, или металла наплавленного порошковой проволокой согласно таб.2 стандарта AWS A5.17/5.17M.

H – диффузионно свободный водород

5 – индекс, определяющий содержание диффузионного водорода в 100 г наплавленного металла согласно таб.7 стандарта AWS A5.17/5.17M.

Индекс	мл водорода на 100 г металла
2	≤2,0
4	≤4,0
8	≤8,0
16	≤16,0

Марка	Классификации и одобрения	Химический состав проволоки, %
OK Autrod 12.10 Выпускаемые диаметры: от 1,6 до 5,0 мм	EN ISO 14171-A: S1 AWS A5.17: EL12	C 0,06-0,12 Mn 0,40-0,60 Si max 0,10 P max 0,020 S max 0,020
OK Autrod 12.20 Выпускаемые диаметры: от 1,2 до 5,0 мм	EN ISO 14171-A: S2 AWS A5.17: EM12 HAKC: Ø 3.0; 4.0 мм	C 0,08-0,12 Mn 0,90-1,15 Si max 0,10 P max 0,020 S max 0,020
OK Autrod 12.22 Выпускаемые диаметры: от 1,6 до 5,0 мм	EN ISO 14171-A: S2Si AWS A5.17: EM12K HAKC: Ø 2.0; 2.5; 3.0; 3.2; 4.0; 5.0 мм	C 0,08-0,12 Mn 0,90-1,15 Si 0,15-0,30 P max 0,015 S max 0,020
OK Autrod 12.30 Выпускаемые диаметры: от 2,0 до 5,0 мм	EN ISO 14171-A: S3	C 0,08-0,15 Mn 1,45-1,70 Si max 0,15 P max 0,020 S max 0,020
OK Autrod 12.32 Выпускаемые диаметры: от 2,0 до 5,0 мм	EN ISO 14171-A: S3Si AWS A5.17: EH12K HAKC: Ø 2.0; 3.0; 4.0; 5.0 мм	C 0,11-0,15 Mn 1,65-1,80 Si 0,25-0,35 P max 0,015 S max 0,010
OK Autrod 12.40 Выпускаемые диаметры: от 2,5 до 4,0 мм	EN ISO 14171-A: S4 AWS A5.17: EH14	C 0,10-0,15 Mn 1,80-2,20 Si 0,05-0,10 P max 0,020 S max 0,020

OK Flux 10.61 Высокоосновный агломерированный флюс для одно- и многопроходной сварки стыковых соединений, когда требования к ударной вязкости особенно высоки. Когда сварка выполняется одиночной проволокой на постоянном токе обратной полярности, это хорошая альтернатива другим высокоосновным флюсам. Данный флюс минимально легирует металл сварного шва Si и Mn и потому весьма пригоден для сварки листов неограниченной толщины. OK Flux 10.61 применяется в гражданском строительстве, изготовлении сосудов, работающих под давлением, энергетическом и транспортном машиностроении. Типичный химический состав флюса: Al ₂ O ₃ +MnO 15% CaF ₂ 25% CaO+MgO 40% SiO ₂ +TiO ₂ 15% Режимы прокалки: 275-325°C, 2-4 часа Одобрения флюса: НАКС	Классификация флюса EN ISO 14174: S A FB 1 65 DC	Индекс основности 2,6	Насыпная плотность 1,1	Гран. состав 0,2 – 1,6	
	Тип флюса Фторидно-основный	Ток и полярность DC+	Легирование Si – слабо легирующий Mn – не легирующий		
	Расход флюса (кг флюса/кг проволоки)				
	Напряжение	DC+	Проволока, Ø 4,0 мм, DC+, 30В, 60 см/мин		
	26	0,7			
	30	1,0			
	34	1,3			
	38	1,6			

Рекомендуемые сочетания OK Flux 10.61/проволока

Классификации:

Марка проволоки	Проволока		Наплавленный металл		
	EN ISO 14171-A	AWS A 5.17	EN ISO 14171-A	AWS A 5.17	
OK Autrod 12.10	S1	EL12	не классифицирован		
OK Autrod 12.22	S2Si	EM12K	S 38 4 FB S2Si	F7A8-EM12K	F6P8-EM12K
OK Autrod 12.32	S3Si	EH12K	S 42 5 FB S3Si	F7A6-EH12K	F7P8-EH12K
OK Autrod 12.40	S4	EH14	S 46 3 FB S4	F7A6-EH14	F7P6-EH14

Одобрения проволок или наплавленного металла:

Марка проволоки	Проволока	Наплавленный металл								
	НАКС (диаметры)	Газпром	Транснефть	НИЦ «Мосты»	ABS	BV	DNV	GL	LR	RS
OK Autrod 12.10										
OK Autrod 12.22	2.0; 2.5; 3.0; 3.2; 4.0; 5.0									
OK Autrod 12.32	2.0; 3.0; 4.0; 5.0									
OK Autrod 12.40										

Типичные свойства наплавленного металла после сварки (без ТО):

Марка проволоки	Химический состав			Механические свойства				
	C	Si	Mn	σ _T [МПа]	σ _B [МПа]	δ [%]	T [°C]	KCV [Дж/см ²]
OK Autrod 12.10	0,07	0,15	0,50	355	445	26	+20	225
							-20	125
OK Autrod 12.22	0,08	0,35	1,00	420	500	30	-20	163
							-40	88
							-62	44
OK Autrod 12.32	0,09	0,30	1,40	440	550	26	-20	138
							-50	69
							-62	50
OK Autrod 12.40	0,08	0,15	1,80	480	570	25	-30	75
							-51	44

OK Flux 10.62	Классификация флюса	Индекс основности	Насыпная плотность	Гран. состав	
<p>Агломерированный высокоосновный флюс для сварки особо ответственных изделий из конструкционных углеродистых, низколегированных, легированных, теплоустойчивых и высокопрочных сталей, когда требования к ударной вязкости при отрицательных температурах особенно высоки. Применим для многопроходной сварки материалов большой толщины, т.к. он практически не легирует металл шва Si и Mn. Флюс пригоден для одно- и многодуговой сварки стыковых и угловых швов, при этом одинаково хорошо работает как на постоянном, так и на переменном токе. Благодаря хорошей отделяемости шлака и хорошей смачиваемости кромкой, OK Flux 10.62 наилучшим образом подходит для сварки в узкощелевую разделку. Сварку с применением данного флюса рекомендуется выполнять на нижнем диапазоне напряжений. Получаемый наплавленный металл имеет низкое содержание кислорода – примерно 300 ppm, а содержание водорода ниже, чем 5 мл на 100 г металла. OK Flux 10.62 используется для изготовления шельфовых конструкций, буровых установок, платформ, всех видов сосудов работающих под давлением, судостроении, сварки трубопроводов, гражданском строительстве и транспортной машиностроении. В сочетании с проволокой OK Autrod 12.32 наплавленный металл прошел испытания на трещиностойкость (вязкость разрушения) при статическом нагружении (CTOD-тест) при температурах -10 и -15°C. Низкое содержание водорода в сочетании с высокими пластическими свойствами наплавленного металла позволяют рекомендовать данный флюс для сварки сталей типа HARDOX. Типичный химический состав флюса: Al₂O₃+MnO 20% CaF₂ 25% CaO+MgO 35% SiO₂+TiO₂ 15% Режимы прокалки: 275-325°C, 2-4 часа Одобрения флюса: НАКС</p>	EN ISO 14174: S A FB 1 55 AC H5	3,2	1,1	0,2 – 1,6	
	Тип флюса	Ток и полярность		Легирование	
	Фторидно-основный	AC, DC+		Si – не легирующий Mn – не легирующий	
	Расход флюса (кг флюса/кг проволоки)				
	Напряжение	DC+	AC		
	26	0,7	0,6		
	30	1,0	0,9		
	34	1,3	1,2		
	38	1,6	1,4	Проволока, Ø 4,0 мм, DC+, 30В, 60 см/мин	

Рекомендуемые сочетания OK Flux 10.62/проволока

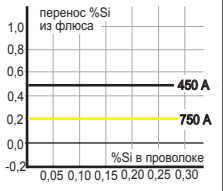
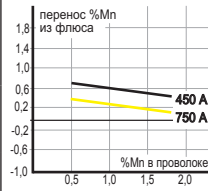
Классификации:					
Марка проволоки	Проволока		Наплавленный металл		
	EN ISO 14171-A	AWS A 5.17	EN ISO 14171-A	AWS A 5.17	
OK Autrod 12.22	S2Si	EM12K	S 38 5 FB S2Si H5	F7A8-EM12K	F6P8-EM12K
OK Autrod 12.32	S3Si	EH12K	S 46 6 FB S3Si H5	F7A8-EH12K	F7P8-EH12K
OK Autrod 12.40	S4	EH14	S 50 4 FB S4 H5	F7A6-EH14	F7P6-EH14

Одобрения проволок или наплавленного металла:

Марка проволоки	Проволока	Наплавленный металл								
	НАКС (диаметры)	Газпром	Транснефть	НИЦ «Мосты»	ABS	BV	DNV	GL	LR	RS
OK Autrod 12.22	2.0; 2.5; 3.0; 3.2; 4.0; 5.0				3M, 3YM	A3, 3YM	III YM	3YM	3M, 3YM	
OK Autrod 12.32	2.0; 3.0; 4.0; 5.0				4YQ420M	4Y42M	IV Y42M	4Y42M	4Y40M H5	4Y42M
OK Autrod 12.40										

Типичные свойства наплавленного металла после сварки (без ТО):

Марка проволоки	Химический состав			Механические свойства				
	C	Si	Mn	σ _T [МПа]	σ _B [МПа]	δ [%]	T [°C]	KCV [Дж/см ²]
OK Autrod 12.22	0,07	0,30	1,00	430	510	29	0	225
							-20	213
							-50	88
							-62	44
OK Autrod 12.32	0,10	0,35	1,60	475	560	28	+20	219
							0	213
							-40	113
							-60	75
							-62	≥34
OK Autrod 12.40	0,08	0,12	1,90	530	620	26	+20	175
							0	131
							-40	63
							-51	50

OK Flux 10.71 Агломерированный основной флюс многоцелевого назначения с превосходными сварочно-технологическими характеристиками. Он предназначен для выполнения одно- и многопроходных сварных швов на листах любой толщины. Флюс может использоваться в комбинации с различными проволоками, как сплошного сечения, так и порошковыми, а потому пригоден для сварки большинства категорий нелегированных и низколегированных сталей. Получаемый наплавленный металл содержит менее 5 мл водорода на 100 г металла. OK Flux 10.71 сочетает в себе хорошие пластические свойства наплавленного металла с превосходными сварочно-технологическими свойствами. Быстро твердеющий шлак в сочетании с высокими скоростями, на которых можно выполнять сварку (при наличии соответствующего оборудования), позволяют выполнять горизонтальные поясные швы на вертикальных стенках емкостных хранилищ. Он подходит для одно- и двухдуговой сварки, сварки расщепленной дугой, а также двухдуговой сварки расщепленными дугами стыковых, нахлесточных и угловых швов. Он одинаково хорошо работает как на постоянном, так и переменном токе. Хорошая отделяемость шлака и незначительное легирование Si и Mn делает его отличным флюсом для многопроходной сварки толстостенных изделий. Незначительная чешуйчатость наплавленного металла позволяет выполнять сварку на высоких скоростях, и все это в сочетании с очень хорошими значениями ударной вязкости. В гражданском строительстве OK Flux 10.71 является одним из наиболее часто используемых флюсов. Его можно применять для сварки конструкционных сталей стойких к атмосферной коррозии, например, при строительстве мостов. Данный флюс применяется для сварки сосудов работающих под давлением, поскольку он может быть использован с различными сталями, включая стали для изготовления конструкций, эксплуатируемых в условиях низких температур. Его применение сокращает номенклатуру флюсов, которые заказчику необходимо иметь на складе. Другой областью применения является судостроение при соответствующих одобрениях или сварка магистральных трубопроводов из сталей класса прочности до X80. Типичный химический состав флюса: Al ₂ O ₃ +MnO 35% CaF ₂ 15% CaO+MgO 25% SiO ₂ +TiO ₂ 20% Режимы прокалики: 275-325°C, 2-4 часа Одобрения флюса: НАКС, НИЦ «Мосты», ВНИИГаз, Транснефть	Классификация флюса	Индекс основности	Насыпная плотность	Гран. состав	
	EN ISO 14174: S A AB 1 67 AC H5	1,5	1,2	0,2 – 1,6	
	Тип флюса	Ток и полярность	Легирование		
	Алюминатно-основный	AC, DC+	Si – слабо легирующий Mn – умеренно легирующий		
	Расход флюса (кг флюса/кг проволоки)				
Напряжение	DC+	AC	Проволока, Ø 4,0 мм, DC+, 30В, 60 см/мин		
26	0,7	0,6			
30	1,0	0,9			
34	1,3	1,2			
38	1,6	1,4			

Рекомендуемые сочетания OK Flux 10.71/проволока

Классификации:

Марка проволоки	Проволока		Наплавленный металл		
	EN ISO 14171-A	AWS A 5.17	EN ISO 14171-A	AWS A 5.17	
OK Autrod 12.10	S1	EL12	S 35 4 AB S1 H5	F6A4-EL12	F6P5-EL12
OK Autrod 12.20	S2	EM12	S 38 4 AB S2 H5	F7A4-EM12	F6P4-EM12
OK Autrod 12.22	S2Si	EM12K	S 38 4 AB S2Si H5	F7A5-EM12K	F6P5-EM12K
OK Autrod 12.32	S3Si	EH12K	S 46 4 AB S3Si H5	F7A5-EH12K	F7P5-EH12K

Одобрения проволок или наплавленного металла:

Марка проволоки	Проволока	Наплавленный металл								
	НАКС (диаметры)	Газпром	Транснефть	НИЦ «Мосты»	ABS	BV	DNV	GL	LR	RS
OK Autrod 12.10					3M	3M	III M	3M	3M	3M
OK Autrod 12.20	3.0; 4.0				3M, 3YM	3YM	III YM	3YM	3M, 3YM	3YM
OK Autrod 12.22	2.0; 2.5; 3.0; 3.2; 4.0; 5.0	✓			4Y400M	4Y40M	IV Y40M	4Y40M	4Y40M	4Y40M
OK Autrod 12.32	2.0; 3.0; 4.0; 5.0			✓						

Типичные свойства наплавленного металла после сварки (без ТО):

Марка проволоки	Химический состав			Механические свойства				
	C	Si	Mn	σ _T [МПа]	σ _B [МПа]	δ [%]	T [°C]	KCV [Дж/см ²]
OK Autrod 12.10	0,04	0,30	1,00	375	470	30	0	188
							-20	150
							-40	88
OK Autrod 12.20	0,05	0,30	1,35	410	510	29	+20	188
							-20	144
							-40	88
OK Autrod 12.22	0,05	0,50	1,40	425	520	29	0	175
							-40	75
							-46	50
OK Autrod 12.32	0,09	0,50	2,00	480	580	28	+20	188
							-20	119
							-40	81
							-46	50

OK Flux 10.72 Агломерированный основной флюс, разработанный для производства колонн ветряных энергоустановок. Высокая производительность наплавки, достаточно хорошие пластические свойства наплавленного металла при температурах до -50°С, при сварке в комбинации со стандартными нелегированными проволоками, позволяют данному флюсу отвечать самым высоким требованиям, предъявляемым к многопроходной сварке толстостенных конструкций. Флюс предназначен для одно- и многодуговых видов сварок, таких как двухдуговая сварка, сварка расщепленной дугой, а также двухдуговая сварка расщепленными дугами стыковых, нахлесточных и угловых швов. Он одинаково хорошо работает как на постоянном, так и переменном токе. Получаемый наплавленный металл содержит менее 5 мл водорода на 100 г металла. Превосходная отделяемость шлака из стыков с глубокой V-образной разделкой позволяет уменьшить этот угол. Из-за незначительного легирования OK Flux 10.72 может применяться для сварки листов неограниченной толщины. При производстве ветряных энергоустановок листы толщиной 50 мм и выше являются обычным материалом, который сваривается с V-образной разделкой. Особенно важно, чтобы шлак легко отделялся из корневого прохода. Для остальных заполняющих проходов необходимо, чтобы флюс обладал высокой электропроводностью, принимая во внимание требуемую высокую производительность наплавки, например, 38 кг/час при тандемной сварке расщепленной дугой. При этом порог хладноломкости до -50°С должен обеспечиваться по всему сечению шва. Этот превосходный флюс также можно использовать в других отраслях с аналогичными требованиями, например для изготовления сосудов работающих под давлением, мостостроения и гражданском строительстве. Типичный химический состав флюса: Al ₂ O ₃ +MnO 30% CaF ₂ 20% CaO+MgO 25% SiO ₂ +TiO ₂ 20% Режимы прокалки: 275-325°С, 2-4 часа Одобрения флюса: нет	Классификация флюса EN ISO 14174: S A AB 1 57 AC H5	Индекс основности 1,9	Насыпная плотность 1,2	Гран. состав 0,2 – 1,6		
	Тип флюса Аллюминатно-основный	Ток и полярность AC, DC+	Легирование Si – не легирующий Mn – умеренно легирующий			
	Расход флюса (кг флюса/кг проволоки)					
	Напряжение	DC+	AC	Проволока, Ø 4,0 мм, DC+, 30В, 60 см/мин		
	26	0,7	0,6			
	30	1,0	0,9			
	34	1,3	1,2			
	38	1,6	1,4			

Рекомендуемые сочетания OK Flux 10.72/проволока

Классификации:					
Марка проволоки	Проволока		Наплавленный металл		
	EN ISO 14171-A	AWS A 5.17	EN ISO 14171-A	AWS A 5.17	
OK Autrod 12.20	S2	EM12	S 38 5 AB S2 H5	F7A8-EM12	F6P8-EM12
OK Autrod 12.22	S2Si	EM12K	S 38 5 AB S2Si H5	F7A8-EM12K	F6P8-EM12K

Одобрения проволок или наплавленного металла:										
Марка проволоки	Проволока	Наплавленный металл								
	НАКС (диаметры)	Газпром	Транснефть	НИЦ «Мосты»	ABS	BV	DNV	GL	LR	RS
OK Autrod 12.20	3.0; 4.0									
OK Autrod 12.22	2.0; 2.5; 3.0; 3.2; 4.0; 5.0									

Типичные свойства наплавленного металла после сварки (без ТО):								
Марка проволоки	Химический состав			Механические свойства				
	C	Si	Mn	σ _T [МПа]	σ _B [МПа]	δ [%]	T [°C]	KCV [Дж/см ²]
OK Autrod 12.20	0,05	0,20	1,50	415	500	30	-30	156
							-40	125
							-50	88
							-62	63
OK Autrod 12.22	0,05	0,30	1,50	415	500	30	-30	150
							-40	125
							-50	88
							-62	63

OK Flux 10.74	Классификация флюса	Индекс основности	Насыпная плотность	Гран. состав
<p>Агломерированный основной флюс, разработанный, в первую очередь, для многодуговой сварки (до 6 головок) продольношовных труб. Этот флюс одинаково хорошо работает как на постоянном, так и переменном токе. Свои наилучшие сварочно-технологические характеристики он проявляет при сварке минимум 3-я сварочными головками. OK Flux 10.74 обеспечивает получение небольшого усиления сварного шва при сварке продольных стыков труб на высоких скоростях сварки (более 2 м/мин). Получаемый наплавленный металл содержит менее 5 мл водорода на 100 г металла. Низкое усиление без пиков означает снижение себестоимости при нанесении изоляционного покрытия на трубы, поскольку позволяет уменьшить его толщину. Комбинируя различными марками проволок, каждая из которых подается в свою сварочную головку, OK Flux 10.74 можно применять для сварки всех типов трубных сталей, вплоть до класса прочности X100, обеспечивая высокие значения ударной вязкости. Благодаря тщательному металлургическому расчету OK Flux 10.74 образует наплавленный металл без шлаковых включений.</p> <p>Типичный химический состав флюса:</p> <p>Al₂O₃+MnO 30% CaF₂ 15% CaO+MgO 25% SiO₂+TiO₂ 25%</p> <p>Режимы прокалки: 275-325°C, 2-4 часа Одобрения флюса: НАКС</p>	EN ISO 14174: S AAB 1 67 AC H5	1,4	1,2	0,2 – 1,6
	Тип флюса	Ток и полярность		Легирование
	Алюминатно-основный	AC, DC+		Si – слабо легирующий Mn – умеренно легирующий
	Расход флюса (кг флюса/кг проволоки)			
	Напряжение	DC+	AC	
	26	0,7	0,6	
	30	1,0	0,9	
	34	1,3	1,2	
	38	1,6	1,4	Проволока, Ø 4,0 мм, DC+, 30В, 60 см/мин

Рекомендуемые сочетания OK Flux 10.74/проволока

Классификации:

Марка проволоки	Проволока		Наплавленный металл		
	EN ISO 14171-A	AWS A 5.17	EN ISO 14171-A	AWS A 5.17	
OK Autrod 12.20	S2	EM12	S 42 4 AB S2 H5	F7A6-EM12	F6P6-EM12
OK Autrod 12.22	S2Si	EM12K	S 42 4 AB S2Si H5	F7A6-EM12K	F6P6-EM12K

Одобрения проволок или наплавленного металла:

Марка проволоки	Проволока	Наплавленный металл								
	НАКС (диаметры)	Газпром	Транснефть	НИЦ «Мосты»	ABS	BV	DNV	GL	LR	RS
OK Autrod 12.20	3.0; 4.0									
OK Autrod 12.22	2.0; 2.5; 3.0; 3.2; 4.0; 5.0									

Типичные свойства наплавленного металла после сварки (без ТО):

Марка проволоки	Химический состав			Механические свойства				
	C	Si	Mn	σ _т [МПа]	σ _в [МПа]	δ [%]	T [°C]	KCV [Дж/см ²]
OK Autrod 12.20	0,07	0,30	1,50	440	540	30	-20	138
							-40	75
							-51	50
OK Autrod 12.22	0,07	0,50	1,50	440	540	30	-20	138
							-40	69
							-51	44

OK Flux 10.76	Классификация флюса	Индекс основности	Насыпная плотность	Гран. состав	
<p>Агломерированный основной флюс для получения швов с высокой долей участия в них основного металла. Он пришел на смену хорошо известного, но устаревшего флюса марки OK Flux 10.70. Данный флюс отличается более высоким индексом основности, и, как следствие, более высокими значениями ударной вязкости при низких температурах при сохранении высоких сварочно-технологических свойств, которыми отличался его предшественник. OK Flux 10.76 предназначен для выполнения сварных швов с высокой долей участия в сварном шве основного металла, таких как двусторонние швы, свариваемые без разделки с одним проходом с каждой стороны и угловых швов. Благодаря высокой степени легирования шва, в основном Mn, он обеспечивает металлу шва хорошие пластические характеристики. Флюс может использоваться для одно- и многодуговой сварки и одинаково хорошо работает как на постоянном, так и переменном токе. При многопроходной сварке количество проходов очень ограничено, а толщина свариваемых листов не должна превышать 25 мм. OK Flux 10.76 рекомендуется в комбинации с проволокой OK Autrod 12.10 либо идентичными ей нелегированными проволоками типа Св-08А и Св-08АА. Основной областью применения OK Flux 10.76 является судостроение. Здесь он применяется предпочтительно для двухпроходной двусторонней сварки. Тем не менее, он может применяться и в других сегментах рынка, где выполняется сварка швов с высокой долей участия основного металла или с ограниченным количеством проходов. Это включает в себя изготовление сосудов работающих под давлением, транспортное машиностроение и гражданское строительство.</p> <p>Типичный химический состав флюса: $Al_2O_3 + MnO$ 35% CaF_2 15% $CaO + MgO$ 25% $SiO_2 + TiO_2$ 20% Режимы прокали: 275-325°C, 2-4 часа Одобрения флюса: нет</p>	EN ISO 14174: S AAB 1 89 AC	1,5	1,2	0,2 – 1,6	
	Тип флюса	Ток и полярность		Легирование	
	Алюминатно-основный	AC, DC+		Si – легирующий Mn – сильно легирующий	
	Расход флюса (кг флюса/кг проволоки)				
	Напряжение	DC+	AC		
	26	0,7	0,6		
	30	1,0	0,9		
	34	1,3	1,2		
	38	1,6	1,4	Проволока, Ø 4,0 мм, DC+, 30В, 60 см/мин	

Рекомендуемые сочетания OK Flux 10.76/проволока

Марка проволоки	Проволока		Наплавленный металл		
	EN ISO 14171-A	AWS A 5.17	EN ISO 14171-A	AWS A 5.17	
OK Autrod 12.10	S1	EL12	S 42 3 AB S1	F7A4-EL12	F7P4-EL12

Одобрения проволок или наплавленного металла:

Марка проволоки	Проволока	Наплавленный металл								
	НАКС (диаметры)	Газпром	Транснефть	НИЦ «Мосты»	ABS	BV	DNV	GL	LR	RS
OK Autrod 12.10					3ТМ, 3УТМ	3ТМ, 3УТМ	III YTM	3УТМ	3ТМ, 3УТ	3УТМ

Типичные свойства наплавленного металла после сварки (без ТО):

Марка проволоки	Химический состав			Механические свойства				
	C	Si	Mn	σ_T [МПа]	σ_B [МПа]	δ [%]	T [°C]	KCV [Дж/см ²]
OK Autrod 12.10	0,06	0,50	1,90	450	540	25	0	125
							-20	88
							-30	69
							-40	56

OK Flux 10.77 Агломерированный основной флюс, разработанный в первую очередь, для многодуговой сварки при производстве спиральношовных труб. Этот флюс немного легирует наплавленный металл Si и Mn и одинаково хорошо работает как на постоянном, так и переменном токе. Получаемый наплавленный металл содержит менее 5 мл водорода на 100 г металла. Он может использоваться для однодуговой, тандемной и трехдуговой сварки. Флюс также применим для сварки продольношовных труб с ограниченной толщиной стенок. OK Flux 10.77 формирует сварные швы с невысоким усилением, плавным переходом от основного металла к шву и его гладкой поверхностью даже при высоких скоростях сварки. Низкое усиление шва означает снижение себестоимости при нанесении изоляционного покрытия на трубы, поскольку позволяет уменьшить его толщину. Обычно применяется для сварки трубных сталей класса прочности до X60. Типичный химический состав флюса: Al ₂ O ₃ +MnO 35% CaF ₂ 15% CaO+MgO 20% SiO ₂ +TiO ₂ 25% Режимы прокали: 275-325°C, 2-4 часа Одобрения флюса: нет	Классификация флюса EN ISO 14174: S AAB 1 67 AC H5	Индекс основности 1,3	Насыпная плотность 1,2	Гран. состав 0,2 – 1,6	
	Тип флюса Аллюминатно-основный	Ток и полярность AC, DC+	Легирующие Si – слабо легирующий Mn – умеренно легирующий		
	Расход флюса (кг флюса/кг проволоки)				
	Напряжение	DC+	AC	Проволока, Ø 4,0 мм, DC+, 30В, 60 см/мин	
	26	0,7	0,6		
	30	1,0	0,9		
34	1,3	1,2			
38	1,6	1,4			

Рекомендуемые сочетания OK Flux 10.77/проволока

Классификации:

Марка проволоки	Проволока		Наплавленный металл		
	EN ISO 14171-A	AWS A 5.17	EN ISO 14171-A	AWS A 5.17	
OK Autrod 12.20	S2	EM12	S 38 4 AB S2 H5	F7A4-EM12	F6P4-EM12
OK Autrod 12.22	S2Si	EM12K	S 38 4 AB S2Si H5	F7A5-EM12K	F6P5-EM12K

Одобрения проволок или наплавленного металла:

Марка проволоки	Проволока (диаметры)	Наплавленный металл								
		Газпром	Транснефть	НИЦ «Мосты»	ABS	BV	DNV	GL	LR	RS
OK Autrod 12.20	3.0; 4.0									
OK Autrod 12.22	2.0; 2.5; 3.0; 3.2; 4.0; 5.0									

Типичные свойства наплавленного металла после сварки (без ТО):

Марка проволоки	Химический состав			Механические свойства				
	C	Si	Mn	σ _т [МПа]	σ _в [МПа]	δ [%]	T [°C]	KCV [Дж/см ²]
OK Autrod 12.20	0,06	0,30	1,40	420	500	28	-20	100
							-30	81
							-40	69
OK Autrod 12.22	0,07	0,40	1,40	420	520	26	-20	163
							-40	100
							-46	63

OK Flux 10.81 Агломерированный кислый флюс, предназначенный для получения гладких валиков и хорошо сформированных, вогнутых угловых швов. Преимущество применения такого флюса основаны на получении гладкой поверхности и превосходной отделяемости шлака. Он предназначен для сварки с ограниченным числом проходов толщин примерно до 25 мм. Применим для одно- и двухдуговой сварки и сварки расщепленной дугой. Флюс одинаково хорошо работает как на постоянном, так и на переменном токе, а значительное легирование наплавленного металла Si делает его особенно пригодным для высокоскоростной сварки. Благодаря своим хорошим сварочно-технологическим свойствам OK Flux 10.81 часто используется для производства сосудов работающих под давлением и спиральношовных водяных труб. Превосходное смачивание боковых стенок придает швам профиль предпочтительный для работы при динамических нагрузках, что нашло свое применение в строительстве, изготовлении балок, автомобилестроении и особенно при приварке труб к ребрам при производстве теплообменных панелей. Поскольку трубы являются тонкостенными и находятся под давлением, то подрезы являются недопустимым дефектом. Однако необходимо учитывать, что превосходные форма шва и сварочно-технологические характеристики достигается благодаря не только особой формуле, но и низкому индексу основности флюса, что снижает ударную вязкость наплавленного металла при отрицательных температурах, накладывая некоторые ограничения на условия эксплуатации изделий, сваренных с его применением. Великолепный внешний вид сварных швов, превосходная отделяемость шлака и высокая скорость сварки – это лишь несколько преимуществ, которые предлагает OK Flux 10.81. Типичный химический состав флюса: Al ₂ O ₃ +MnO 55% CaF ₂ 5% CaO+MgO 5% SiO ₂ +TiO ₂ 30% Режимы прокалки: 275-325°C, 2-4 часа Одобрения флюса: НАКС	Классификация флюса EN ISO 14174: S AAR 1 97 AC	Индекс основности 0,6	Насыпная плотность 1,2	Гран. состав 0,2 – 1,6	
	Тип флюса Аллюминатно-рутиловый	Ток и полярность AC, DC+	Легирование Si – сильно легирующий Mn – умеренно легирующий		
	Расход флюса (кг флюса/кг проволоки)				
	Напряжение	DC+	AC		
	26	0,7	0,6		
	30	1,0	0,9		
	34	1,3	1,2		
	38	1,6	1,4	Проволока, Ø 4,0 мм, DC+, 30В, 60 см/мин	

Рекомендуемые сочетания OK Flux 10.81/проволока

Классификации:					
Марка проволоки	Проволока		Наплавленный металл		
	EN ISO 14171-A	AWS A 5.17	EN ISO 14171-A	AWS A 5.17	
OK Autrod 12.10	S1	EL12	S 42 A AR S1	F7AZ-EL12	F7PZ-EL12
OK Autrod 12.20	S2	EM12	S 46 0 AR S2	F7A0-EM12	F7PZ-EM12
OK Autrod 12.22	S2Si	EM12K	S 50 A AR S2Si	F7AZ-EM12K	F7PZ-EM12K
OK Autrod 12.32	S3	не классифицирована	S 50 0 AR S3	не классифицирован	

Одобрения проволок или наплавленного металла:

Марка проволоки	Проволока	Наплавленный металл								
	НАКС (диаметры)	Газпром	Транснефть	НИЦ «Мосты»	ABS	BV	DNV	GL	LR	RS
OK Autrod 12.10										
OK Autrod 12.20	3.0; 4.0									
OK Autrod 12.22	2.0; 2.5; 3.0; 3.2; 4.0; 5.0									
OK Autrod 12.30										

Типичные свойства наплавленного металла после сварки (без ТО):

Марка проволоки	Химический состав			Механические свойства				
	C	Si	Mn	σ _t [МПа]	σ _b [МПа]	δ [%]	T [°C]	KCV [Дж/см ²]
OK Autrod 12.10	0,06	0,80	1,20	450	540	25	+20	63
							0	38
OK Autrod 12.20	0,07	0,80	1,50	510	610	25	+20	100
							0	75
							-18	50
OK Autrod 12.22	0,07	0,90	1,50	530	610	24	+20	75
OK Autrod 12.30	0,08	0,70	1,75	540	550	25	+20	125
							0	75

OK Flux 10.87	Классификация флюса	Индекс основности	Насыпная плотность	Гран. состав
<p>Агломерированный кислый флюс для высокоскоростной (до 2 м/мин) сварки проволоками небольшого диаметра относительно тонкостенных изделий с кривизной малого радиуса. Это одна из последних разработок компании ЭСАБ. Характерной чертой данного флюса является высокая степень смачиваемости свариваемых кромок, что обеспечивает превосходный внешний вид валиков стыковых, угловых и нахлесточных швов при высокой скорости сварки. OK Flux 10.87 применим для одно- и двухдуговой сварки и одинаково хорошо работает как на постоянном, так и на переменном токе. Основными областями его применения являются производство ресиверов для сжатого воздуха, баллонов для сжиженного газа и огнетушителей. Флюс отличается превосходной отделяемостью шлака, которая необходима, когда второй проход наплавляется на неостывшую поверхность шва после первого прохода. Швы формируются с широким валиком и плавным переходом к основному материалу. Обычная толщина листа для воздушных тормозных ресиверов и газовых баллонов составляет 2,5-3 мм. Соединения внахлест выполняются проволокой диаметром 1,2-2,5 мм. Проволока диаметром 2 мм и меньше, выпускается в 450-килограммовых упаковках Marathon Pac, что значительно повышает производительность и помогает существенно сократить простои оборудования, связанные с заменой бобин с проволокой. Следует помнить, что при использовании флюса OK Flux 10.87 не следует предъявлять требований к высоким значениям ударной вязкости сварного шва.</p> <p>Типичный химический состав флюса: Al_2O_3+MnO 50% CaF_2 5% $CaO+MgO$ 5% SiO_2+TiO_2 35% Режимы проковки: 275-325°C, 2-4 часа Одобрения флюса: нет</p>	EN ISO 14174: S AAR 1 95 AC	0,4	1,2	0,2 – 1,6
	Тип флюса	Ток и полярность		Легирование
	Алюминатно-рутиловый	AC, DC+		Si – сильно легирующий Mn – не легирующий
	Расход флюса (кг флюса/кг проволоки)			
	Напряжение	DC+	AC	
	26	0,6	0,5	
	30	0,9	0,7	
	34	1,2	1,0	
	38	1,5	1,3	Проволока, Ø 4,0 мм, DC+, 30В, 60 см/мин

Рекомендуемые сочетания OK Flux 10.87/проволока

Классификации:

Марка проволоки	Проволока		Наплавленный металл		
	EN ISO 14171-A	AWS A 5.17	EN ISO 14171-A	AWS A 5.17	
OK Autrod 12.10	S1	EL12	S 35 A AR S1	F6AZ-EL12	F6PZ-EL12
OK Autrod 12.20	S2	EM12	S 42 A AR S2	F7AZ-EM12	F6PZ-EM12
OK Autrod 12.22	S2Si	EM12K	S 42 A AR S2Si	F7AZ-EM12K	F6PZ-EM12K

Одобрения проволок или наплавленного металла:

Марка проволоки	Проволока	Наплавленный металл								
	НАКС (диаметры)	Газпром	Транснефть	НИЦ «Мосты»	ABS	BV	DNV	GL	LR	RS
OK Autrod 12.10										
OK Autrod 12.20	3.0; 4.0									
OK Autrod 12.22	2.0; 2.5; 3.0; 3.2; 4.0; 5.0									

Типичные свойства наплавленного металла после сварки (без ТО):

Марка проволоки	Химический состав			Механические свойства				
	C	Si	Mn	σ_T [МПа]	σ_B [МПа]	δ [%]	T [°C]	KCV [Дж/см ²]
OK Autrod 12.10	0,05	0,80	0,60	370	470	25	+20	63
							0	31
OK Autrod 12.20	0,05	0,80	1,00	440	520	25	+20	63
							0	31
OK Autrod 12.22	0,05	0,90	1,00	440	550	25	+20	63
							0	31

OK Flux 10.88 Агломерированный кислый флюс, обладающий низкой чувствительностью к ржавчине и окалине. В условиях, когда необходимо произвести сварку без удаления плотной окалины или ржавчины, данный флюс является наиболее подходящим для этой целей. При использовании других флюсов будет наблюдаться пористость и вмятины на поверхности шва. Более того, показатели ударной вязкости позволяют применять этот флюс для изделий, работающих до -20°C. Этот флюс пригоден для одно- и многопроходной сварки листов толщиной до 30 мм. Он хорошо работает как на постоянном, так и на переменном токе и подходит для стыковых, угловых и нахлесточных швов. В широком диапазоне параметров сварки обеспечивается отличное отделение шлака, хороший гладкий шов без пористости, следов окалины и прилипших к наплавленному валу и остатков шлаковой корки в околошовной зоне. Флюс OK Flux 10.88 рекомендуется для тех сегментов рынка, для которых состояние свариваемых поверхностей оставляет желать лучшего. Например, он нашел применение в гражданском строительстве, производстве балок, а также в судостроении и транспортном машиностроении. Кроме того, благодаря высокой стойкости к пористости, этот флюс хорошо подходит для сварки и чистых листов. Типичный химический состав флюса: Al ₂ O ₃ +MnO 50% CaF ₂ 10% CaO+MgO 5% SiO ₂ +TiO ₂ 30% Режимы прокалики: 275-325°C, 2-4 часа Одобрения флюса: нет	Классификация флюса EN ISO 14174: S AAR 1 89 AC	Индекс основности 0,7	Насыпная плотность 1,2	Гран. состав 0,2 – 1,6	
	Тип флюса Аллюминатно-рутиловый	Ток и полярность AC, DC+	Легирование Si – легирующий Mn – сильно легирующий		
	Расход флюса (кг флюса/кг проволоки)				
	Напряжение	DC+	AC		
	26	0,6	0,5		
	30	0,9	0,7		
	34	1,2	1,0		
	38	1,5	1,3	Проволока, Ø 4,0 мм, DC+, 30В, 60 см/мин	

Рекомендуемые сочетания OK Flux 10.88/проволока

Классификации:					
Марка проволоки	Проволока		Наплавленный металл		
	EN ISO 14171-A	AWS A 5.17	EN ISO 14171-A	AWS A 5.17	
OK Autrod 12.10	S1	EL12	S 38 0 AR S1	F6AZ-EL12	не классифицирован
OK Autrod 12.20	S2	EM12	S 42 2 AR S2	F7A0-EM12	не классифицирован
OK Autrod 12.22	S2Si	EM12K	S 42 2 AR S2Si	F7A0-EM12K	F6P0-EM12K

Одобрения проволок или наплавленного металла:

Марка проволоки	Проволока	Наплавленный металл								
	НАКС (диаметры)	Газпром	Транснефть	НИЦ «Мосты»	ABS	BV	DNV	GL	LR	RS
OK Autrod 12.10										
OK Autrod 12.20	3.0; 4.0									
OK Autrod 12.22	2.0; 2.5; 3.0; 3.2; 4.0; 5.0				3Y400M	3Y40M	III Y40M	3Y40M	3Y40M	

Типичные свойства наплавленного металла после сварки (без ТО):

Марка проволоки	Химический состав			Механические свойства				
	C	Si	Mn	σ _T [МПа]	σ _B [МПа]	δ [%]	T [°C]	KCV [Дж/см ²]
OK Autrod 12.10	0,05	0,60	1,70	400	470	30	0	75
OK Autrod 12.20	0,05	0,60	1,80	430	520	25	0	113
							-20	88
OK Autrod 12.22	0,05	0,70	1,80	440	510	26	0	113
							-20	75

2. Материалы низколегированные для сварки конструкционных низколегированных сталей повышенной прочности и высокопрочных.

2.1. Электроды для сварки низколегированных конструкционных сталей повышенной прочности и высокопрочных сталей.

Классификации наплавленного металла в соответствии со стандартом:

• **ГОСТ 9467-75**

Э	1	A
факультативно		

Э – электрод

1 – индекс, определяющий механические свойства наплавленного металла и содержание в нем серы и фосфора

A – индекс, указывающий на то, что наплавленный металл обладает повышенными пластическими свойствами

Совокупность механических свойств и химического состава наплавленного металла

Тип электрода	Механические свойства наплавленного металла при 20°C (не менее)			Содержание в наплавленном металле, % (не более)	
	Предел прочности σ_b , кгс/мм ² (МПа)	Относительное удлинение δ_5 , %	Ударная вязкость КСЧ, кг·м/см ² (Дж/см ²)	S	P
Э50А	50 (490)	20	13 (127)	0,030	0,035
Э55	55 (539)	20	12 (118)	0,030	0,035
Э60	60 (588)	18	10 (98)	0,030	0,035
Э70	70 (686)	14	6 (59)	0,030	0,035
Э85	85 (833)	12	5 (49)	0,030	0,035
Э100	100 (980)	10	5 (49)	0,030	0,035
Э125	125 (1225)	8	4 (39)	0,030	0,035
Э150	150 (1470)	6	4 (39)	0,030	0,035

• **ISO 2560:2009, а также идентичных ему EN ISO 2560:2009 и ГОСТ Р ИСО 2560:2009 (для электродов с пределом текучести до 500 МПа включительно)**

Классификацию см. в разделе 1.1. «Электроды для сварки углеродистых и низколегированных сталей» на стр. 20

• **ISO 18275:2011 (для электродов с пределом текучести более 500 МПа)**

ISO 18275-A	:	E	1	2	3	B	T	4	5	H	6
факультативно											

ISO 18275-A – стандарт, согласно которому производится классификация

E – электрод покрытый для ручной дуговой сварки

1 – индекс, определяющий прочностные и пластические свойства наплавленного металла согласно таб.1А стандарта ISO 18275

Прочностные и пластические характеристики наплавленного металла

Индекс	Минимальное значение предела текучести, МПа	Диапазон значений предела прочности, МПа	Минимальные значения относительного удлинения, %
55	550	610...780	18
62	620	690...890	18
69	690	760...960	17
79	790	880...1080	16
89	890	980...1180	15

2 – индекс, определяющий порог хладноломкости наплавленного металла согласно таб.2А стандарта ISO 18275

Значения температур, при которых гарантируется работа удара KV не менее 47 Дж

Индекс	Температура. °С
Z	не регламентируется
A	+20
0	0
2	-20
3	-30
4	-40
5	-50
6	-60
7	-70
8	-80

3 – индекс, определяющий химический состав наплавленного металла согласно таб.3А стандарта ISO 18275

B – индекс, определяющий тип покрытия электрода как основной (другие типы покрытий электродов для этих сталей данным стандартом не предусмотрены)

T – механические свойства наплавленного металла регламентируются после термообработки по режиму 560-600°С в течение 60 мин.

4 – индекс, определяющий коэффициент наплавки электрода (отношение веса наплавленного металла к весу израсходованного стержня), род и полярность применяемого тока согласно таб.5А стандарта ISO 18275

Индекс	Коэффициент наплавки K_c , %	Род тока и полярность
1	$K_c \leq 105$	переменный, постоянный - обратная (+)
2		постоянный
3	$105 < K_c \leq 125$	переменный, постоянный - обратная (+)
4		постоянный
5	$125 < K_c \leq 160$	переменный, постоянный - обратная (+)
6		постоянный
7	$K_c > 160$	переменный, постоянный - обратная (+)
8		постоянный

5 – индекс, определяющий пространственные положения сварки, для которых предназначен электрод согласно таб.6А стандарта ISO 18275

Индекс	Положение швов при сварке
1	Все (PA, PB, PC, PE, PF, PG)
2	Все, кроме вертикального сверху вниз (PA, PB, PC, PE, PF)
3	Нижние стыковые швы, нижние в лодочку и в угол (PA, PB)
4	Нижнее (стыковые и валиковые швы) (PA)
5	Нижние стыковые швы, нижние в лодочку и в угол, вертикальный сверху вниз (PA, PB, PG)

H – диффузионно свободный водород

6 – индекс, определяющий содержание диффузионного водорода в 100 г наплавленного металла согласно таб.7 стандарта ISO 18275

Индекс	мл водорода на 100 г металла
5	$\leq 5,0$
10	$\leq 10,0$
15	$\leq 15,0$

• SFA/AWS A5.5/A5.5M:2006

AWS A5.5	:	E	1	2	M	-	3	H	4	5
обязательно наличие одного из символов								факультативно		

AWS A5.5 – стандарт, согласно которому производится классификация

E – электрод покрытый для ручной дуговой сварки

1 – индекс, определяющий прочностные свойства наплавленного металла согласно таб.3 стандарта AWS A5.5/5.5M

Прочностные характеристики наплавленного металла

Индекс	Минимальное значение предела прочности, фунт/дюйм ² (МПа)	Минимальное значение предела текучести, фунт/дюйм ² (МПа)
70	70 000 (483)	57 000 (393)
80	80 000 (556)	67 000 (462)
90	90 000 (621)	77 000 (531)
100	100 000 (689)	87 000 (600)
110	110 000 (758)	97 000 (669)
120	120 000 (827)	107 000 (738)

2 – в комбинации с индексом 1, определяет тип покрытия, род тока и полярность, пространственное положение швов при сварке согласно таб.1, величину относительного удлинения наплавленного металла согласно таб.3, значения порога хладноломкости и температуры, при которых данное значение KV регламентируется согласно таб.4, содержание влаги в покрытии согласно таб.11 стандарта AWS A5.5/5.5M.

M – индекс, указывающий, что данный электрод военного назначения с повышенными механическими характеристиками наплавленного металла (свойства и характеристики наплавленного металла оговорены отдельно).

3 – индекс, регламентирующий химический состав наплавленного металла согласно таб.2 стандарта AWS A5.5/5.5M.

H – диффузионно свободный водород

4 – индекс, определяющий содержание диффузионного водорода в 100 г наплавленного металла согласно таб.12 стандарта AWS A5.5/5.5M.

Индекс	мл водорода на 100 г металла
4	≤4,0
8	≤8,0
16	≤16,0

5 – индекс **R** в сочетании с двумя предыдущими индексами на данной позиции указывает на то, что электрод обладает повышенной влагостойкостью согласно таб.11 стандарта AWS A5.5/5.5M.

Марка, тип покрытия, описание	Классификации и одобрения	Типичные характеристики наплавленного металла	
		Химический состав, %	Механические свойства
Pipeweld 7010 Plus Тип покрытия – целлюлозное Является более современной разработкой электрода Pipeweld 7010. Разработаны для сварки в основном в положении «вертикаль на спуск» корневых, заполняющих и облицовочных проходов для трубопроводов класса прочности API 5L X52-X60. Применение данных электродов позволяет значительно повысить производительность и снизить удельное тепловложение, в сравнении с электродами, предназначенными для сварки в положении «вертикаль на подъем». Дуга при сварке легко контролируется, обладает глубоким проплавлением, сварочная ванна быстро кристаллизуется, шлак легко отделяется. Дает хорошие результаты даже при плохо подогнанных кромках. Ток: = (+) Пространственные положения при сварке: 1, 2, 3, 4, 5, 6 Режимы проковки: проковка нежелательна	EN ISO 2560-A: E 42 2 C 2 1 AWS A5.5: E7010-P1 ГОСТ 9467: Э50 (условно)	C 0,07 Mn 1,20 Si 0,15 Ni 0,40 Mo 0,25 P max 0,025 S max 0,025	σ_T 480 МПа σ_B 570 МПа δ 27% KCV: 75 Дж/см ² при -20°C ≥34 Дж/см ² при -30°C

Марка, тип покрытия, описание	Классификации и одобрения	Типичные характеристики наплавленного металла	
		Химический состав, %	Механические свойства
OK 48.08 Тип покрытия – основное Универсальный электрод, предназначенный для сварки изделий из конструкционных низколегированных сталей с расчетной температуре эксплуатации до -50°C, когда невозможно избежать высоких напряжений в сварном шве, таких как оффшорные и другие особо ответственные конструкции. Электроды отличаются очень хорошими сварочно-технологическими свойствами. Покрытие характеризуется повышенной влажостойкостью, а наплавленный металл предельно низким содержанием диффузионно свободного водорода. Электроды прошли испытания на трещиностойкость (вязкость разрушения) при статическом нагружении (CTOD-тест). Ток: ~ / = (+ / -) Пространственные положения при сварке: 1, 2, 3, 4, 6 Напряжение холостого хода: 65В Режимы прокалки: 330-370°C, 2 часа	EN ISO 2560-A: E 46 5 1Ni B 3 2 H5 AWS A5.5: E7018-G ГОСТ 9467: Э50А (условно) НАКС: Ø 2.5; 3.0; 4.0; 5.0 мм Газпром ABS: 3YH5 DNV: IV Y40H5 GL: 4YH5 LR: 4Y40H5 RS: 4YH5	C 0,06 Mn 1,20 Si 0,40 Ni 0,85 P max 0,020 S max 0,015	$\sigma_T \geq 460$ МПа σ_B 600 МПа $\delta \geq 26\%$ KCV: 200 Дж/см ² при -20°C 163 Дж/см ² при -40°C 125 Дж/см ² при -50°C
FILARC 76S Тип покрытия – основное Электрод, обеспечивающий высочайшие пластические характеристики наплавленного металла, предназначенный для сварки, оффшорных и других особо ответственных конструкций, с расчетной температурой эксплуатации до -60°C из толстостенных низколегированных сталей, как с последующей термообработкой сварного соединения, так и без нее. В наплавленном металле гарантируется предельно низкое содержание диффузионно свободного водорода. Небольшое количество шлака позволяет легко выполнять сварку корневых проходов с формированием качественного обратного валика. Корневой проход предпочтительнее выполнять на постоянном токе прямой полярности. Сварку рекомендуется выполнять на предельно короткой дуге, при этом допускаются медленные поперечные колебания. Электроды прошли испытания на трещиностойкость (вязкость разрушения) при статическом нагружении (CTOD-тест). Ток: ~ / = (+ / -) Пространственные положения при сварке: 1, 2, 3, 4, 6 Напряжение холостого хода: 65В Режимы прокалки: 330-370°C, 2 часа	EN ISO 2560-A: E 46 6 Mn1Ni B 3 2 H5 AWS A5.5: E7018-G ГОСТ 9467: Э50А (условно) ABS: 3YH5 (-60°C) BV: 3YH5 DNV: III YH5 GL: 6YH5 LR: 5Y42H5	C 0,055 Mn 1,60 Si 0,35 Ni 0,80 P max 0,020 S max 0,015	$\sigma_T \geq 460$ МПа σ_B 530 МПа $\delta \geq 22\%$ KCV: 188 Дж/см ² при -20°C 75 Дж/см ² при -60°C
Pipeweld 8010 Plus Тип покрытия – целлюлозное Является более современной разработкой электрода Pipeweld 8010. Разработаны для сварки в основном в положении «вертикаль на спуск» корневых, заполняющих и облицовочных проходов для трубопроводов класса прочности API 5L X60-X70. Применение данных электродов позволяет значительно повысить производительность и снизить удельное тепловложение, в сравнении с электродами, предназначенными для сварки в положении «вертикаль на подъем». Дуга при сварке легко контролируется, обладает глубоким проплавлением, сварочная ванна быстро кристаллизуется, шлак легко отделяется. Дает хорошие результаты даже при плохо подогнанных кромках. Ток: = (+) Пространственные положения при сварке: 1, 2, 3, 4, 5, 6 Режимы прокалки: прокалка нежелательна	EN ISO 2560-A: E 46 3 1Ni C 2 1 AWS A5.5: E8010-P1 ГОСТ 9467: Э50А (условно)	C 0,08 Mn 0,70 Si 0,15 Ni 0,80 Mo 0,35 P max 0,030 S max 0,030	σ_T 530 МПа σ_B 625 МПа $\delta \geq 23\%$ KCV: 100 Дж/см ² при -20°C 75 Дж/см ² при -30°C

Марка, тип покрытия, описание	Классификации и одобрения	Типичные характеристики наплавленного металла	
		Химический состав, %	Механические свойства
<p>OK 73.08</p> <p>Тип покрытия – основное</p> <p>Ni-Cu легированные электроды, предназначенные для сварки сталей стойких к атмосферной коррозии типа COR-TEN, Patinax, Dillicor. Наплавленный металл обладает повышенной стойкостью к коррозии в слабоагрессивных средах, таких как морская вода и при контакте с выхлопными газами с высоким содержанием сернистых соединений. Данные электроды также рекомендуются применять для сварки мостовых конструкций и корпусов судов, изготавливаемых из низколегированных сталей повышенной прочности типа 10XCHД и 15XCHД, которые также обладают повышенной стойкостью к атмосферной коррозии.</p> <p>Ток: ~ / = (+ / -)</p> <p>Пространственные положения при сварке: 1, 2, 3, 4, 6</p> <p>Напряжение холостого хода: 65В</p> <p>Режимы прокали: 330-370°C, 2 часа</p>	<p>EN ISO 2560-A: E 46 5 Z B 3 2</p> <p>AWS A5.5: E8018-G</p> <p>ГОСТ 9467: Э50А (условно)</p> <p>ABS: 3YH5 BV: 3YH10 DNV: III YH10 GL: 3YH15 LR: 3YH15 RS: 3YH10</p>	<p>C 0,06 Mn 1,00 Si 0,30 Ni 0,80 Cu 0,40 P max 0,020 S max 0,020</p>	<p>σ_T 500 МПа σ_B 590 МПа δ 27%</p> <p>KCV: 200 Дж/см² при -20°C 163 Дж/см² при -40°C 88 Дж/см² при -50°C</p>
<p>OK 74.65 N</p> <p>Тип покрытия – основное</p> <p>Низколегированный электрод, разработанный в соответствии с требованиями стандарта RCC-M. Электрод предназначен для сварки сосудов работающих под давлением из низколегированных сталей в атомной энергетике. Содержание влаги в обмазке, непосредственно после вскрытия вакуумной упаковки замеренное при температуре 1000°C, не превышает 0,15%. Обмазка отличается низкой склонностью к насыщению влаги. При относительной влажности воздуха 100% допускается их хранение вне термопенала в течение 3-х часов, а при 60% до 24-х часов, при этом содержание влаги в обмазке не превысит 0,4%. Благодаря этому в наплавленном металле содержится предельно низкое количество диффузионно свободного водорода. Содержание в наплавке вредных примесей, таких как фосфор и сера, также сведено к минимуму. Термическая обработка сварного соединения не снижает механических свойств наплавленного металла.</p> <p>Ток: = (+)</p> <p>Пространственные положения при сварке: 1, 2, 3, 4, 6</p> <p>Режимы прокали: 330-370°C, 2 часа</p>	<p>EN ISO 2560-A: E 46 3 Z B 4 2</p> <p>AWS A5.5: E8018-G H4</p> <p>ГОСТ 9467: Э55 (условно)</p>	<p>C max 0,08 Mn 1,40 Si 0,30 Ni 0,80 Mo 0,40 P max 0,012 S max 0,008</p>	<p>После сварки σ_T ≥460 МПа σ_B 640 МПа δ ≥20%</p> <p>KCV: 163 Дж/см² при +20°C 140 Дж/см² при 0°C</p> <p>После термообработки 585-615°C, 16 часов σ_T ≥460 МПа σ_B 640 МПа δ ≥20%</p> <p>KCV: 163 Дж/см² при +20°C 140 Дж/см² при 0°C</p>
<p>OK 73.68</p> <p>Тип покрытия – основное</p> <p>Электрод позволяющий выполнять сварку, как на переменном, так и на постоянном токе обратной полярности, легированный 2,5% Ni и обеспечивающий высочайшие пластические характеристики наплавленного металла. Предназначен для сварки морских и шельфовых нефтегазовых платформ, а также других особо ответственных конструкций, с расчетной температурой эксплуатации до -60°C. В наплавленном металле гарантируется предельно низкое содержание диффузионно свободного водорода. Электроды прошли испытания на трещностойкость (вязкость разрушения) при статическом нагружении (CTOD-тест).</p> <p>Ток: ~ / = (+)</p> <p>Пространственные положения при сварке: 1, 2, 3, 4, 6</p> <p>Напряжение холостого хода: 65В</p> <p>Режимы прокали: 330-370°C, 2 часа</p>	<p>EN ISO 2560-A: E 46 6 2Ni B 3 2 H5</p> <p>AWS A5.5: E8018-C1</p> <p>ГОСТ 9467: Э55 (условно)</p> <p>НАКС: Ø 3.2 мм</p> <p>ABS: 3Y400H5 BV: 5Y40MH5 DNV: V YH5 GL: 6Y46H5 LR: 5Y42H5 RS: 5Y46MH5</p>	<p>C 0,06 Mn 0,90 Si 0,40 Ni 2,50 P max 0,020 S max 0,020</p>	<p>σ_T 520 МПа σ_B 610 МПа δ 26%</p> <p>KCV: 131 Дж/см² при -60°C</p>

Марка, тип покрытия, описание	Классификации и одобрения	Типичные характеристики наплавленного металла	
		Химический состав, %	Механические свойства
OK 73.79 Тип покрытия – основное Электрод позволяющий выполнять сварку, как на переменном, так и на постоянном токе любой полярности, легированный 3,5% Ni и обеспечивающий высочайшие значения ударной вязкости при температурах эксплуатации до -101°C. Предназначен для сварки емкостей для хранения сжиженных газов, таких как углекислота и этан, химического оборудования, а также других аналогичных конструкций. В наплавленном металле гарантируется предельно низкое содержание диффузионно свободного водорода. Ток: ~ / = (+ / -) Пространственные положения при сварке: 1, 2, 3, 4, 6 Напряжение холостого хода: 65В Режимы прокали: 330-370°C, 2 часа	EN ISO 2560-A: E 46 6 3Ni B 1 2 H5 AWS A5.5: E8016-C2 ГОСТ 9467: Э60 (условно) DNV: V YH10 GL: 6Y46H10 RS: 5Y46H10	C 0,055 Mn 0,60 Si 0,35 Ni 3,50 P max 0,020 S max 0,020	σ_T 520 МПа σ_B 680 МПа δ 26% KCV: 200 Дж/см ² при -60°C ≥43 Дж/см ² при -95°C 44 Дж/см ² при -101°C
МТГ-03 Тип покрытия – основное Электроды предназначены преимущественно для сварки заполняющих и облицовочного слоёв поворотных и неповоротных стыков трубопроводов в положении вертикаль на подъем класса прочности K55-K60 (API 5L X60-X70), а также других ответственных конструкций нормативным пределом прочности от 539 до 589 МПа. Ток: = (+) Пространственные положения при сварке: 1, 2, 3, 4, 6 Режимы прокали: 360-400°C, 60 мин	ГОСТ 9467: Э60 ГОСТ Р ИСО 2560-A: E 46 4 1NiMo B 2 2 H10 AWS A5.5: E8015-G НАКС: Ø 3.0; 4.0 мм Газпром RS: 3Y40NH	C 0,06 Mn 1,10 Si 0,45 Ni 0,70 Mo 0,40 P+S max 0,035 P max 0,025 S max 0,025	σ_T ≥ 460 МПа σ_B ≥ 590 МПа δ ≥ 22% KCV: ≥120 Дж/см ² при +20°C ≥59 Дж/см ² при -40°C KCV: ≥130 Дж/см ² при +20°C ≥50 Дж/см ² при -60°C
OK 74.70 Тип покрытия – основное Электроды предназначены преимущественно для сварки заполняющих и облицовочного слоёв неповоротных стыков трубопроводов в положении вертикаль на подъем класса прочности API 5L X60-X70, а также других ответственных конструкций нормативным пределом текучести до 500 МПа включительно. Ток: = (+ / -) Пространственные положения при сварке: 1, 2, 3, 4, 6 Режимы прокали: 330-370°C, 2 часа	ГОСТ Р ИСО 2560-A: E 50 4 Z B 4 2 H5 EN ISO 2560-A: E 50 4 Z B 4 2 H5 AWS A5.5: E8018-G ГОСТ 9467: Э60 НАКС: Ø 3.2; 4.0 мм Газпром Транснефть	C 0,08 Mn 1,45 Si 0,40 Mo 0,40 P max 0,015 S max 0,015	σ_T 540 МПа σ_B 630 МПа δ 26% KCV: 138 Дж/см ² при -20°C 100 Дж/см ² при -40°C 63 Дж/см ² при -60°C
Pipeweld 8018 Тип покрытия – основное Модификация электродов ОК 74.70, предназначенная в основном для сварки корневых проходов неповоротных стыков трубопроводов в положении вертикаль на подъем класса прочности до API 5L X80. Электрод также можно применяться для сварки заполняющих и облицовочного слоёв стыков трубопроводов класса прочности API 5L X60-X70. Ток: = (+ / -) Пространственные положения при сварке: 1, 2, 3, 4, 6 Режимы прокали: 330-370°C, 2 часа	EN ISO 2560-A: E 50 4 Z B 4 2 H5 AWS A5.5: E8018-G ГОСТ 9467: Э55 (условно) НАКС: Ø 3.2 мм Газпром	C 0,08 Mn 1,45 Si 0,40 Mo 0,40 P max 0,015 S max 0,015	σ_T 540 МПа σ_B 630 МПа δ 26% KCV: 138 Дж/см ² при -20°C 100 Дж/см ² при -40°C 63 Дж/см ² при -60°C

Марка, тип покрытия, описание	Классификации и одобрения	Типичные характеристики наплавленного металла	
		Химический состав, %	Механические свойства
Pipeweld 8016 Тип покрытия – основное Электрод с великолепными сварочно-технологическими свойствами, обеспечивающий в наплавленном слое не более 1%Ni и гарантирующий высокие показатели ударной вязкости при температурах до -60°C. Предназначен преимущественно для сварки заполняющих и облицовочного слоёв неповоротных стыков трубопроводов класса прочности до API 5L X70 в положении вертикаль на подъем. Ток: ~ / = (+ / -) Пространственные положения при сварке: 1, 2, 3, 4, 6 Напряжение холостого хода: 65В Режимы прокали: 330-370°C, 2 часа	EN ISO 2560-A: E 50 6 Mn1Ni B 1 2 H5 AWS A5.5: E8016-G ГОСТ 9467: Э55 (условно) НАКС: Ø 3.2; 4.0 мм Газпром	C 0,06 Mn 1,65 Si 0,35 Ni 0,80 P max 0,020 S max 0,015	$\sigma_T \geq 500$ МПа σ_B 610 МПа $\delta \geq 22\%$ KCV: 188 Дж/см ² при -20°C 125 Дж/см ² при -40°C 75 Дж/см ² при -60°C
FILARC 88S Тип покрытия – основное Электрод схожий по своим характеристикам с Pipeweld 8016, но ориентированный на сварку оффшорных и других особо ответственных конструкций, с расчетной температурой эксплуатации до -60°C из высокопрочных сталей типа S460QL1, 55F и им аналогичных, как с последующей термообработкой сварного соединения, так и без нее. В наплавленном металле гарантируется предельно низкое содержание диффузионно свободного водорода. Небольшое количество шлака позволяет легко выполнять сварку корневых проходов с формированием качественного обратного валика. Корневой проход предпочтительнее выполнять на постоянном токе прямой полярности. Сварку рекомендуется выполнять на предельно короткой дуге, при этом допускаются медленные поперечные колебания. Электроды прошли испытания на трещиностойкость (вязкость разрушения) при статическом нагружении (CTOD-тест). Ток: ~ / = (+ / -) Пространственные положения при сварке: 1, 2, 3, 4, 6 Напряжение холостого хода: 65В Режимы прокали: 330-370°C, 2 часа	EN ISO 2560-A: E 50 6 Mn1Ni B 1 2 H5 AWS A5.5: E8016-G ГОСТ 9467: Э55 (условно) ABS: E8016-G (-60°C) DNV: III YH5 GL: 6YH5 LR: 5Y42H5	C 0,06 Mn 1,65 Si 0,35 Ni 0,80 P max 0,020 S max 0,015	$\sigma_T \geq 500$ МПа σ_B 610 МПа $\delta \geq 22\%$ KCV: 188 Дж/см ² при -20°C 125 Дж/см ² при -40°C 75 Дж/см ² при -60°C
Pipeweld 9010 Plus Тип покрытия – целлюлозное Электроды разработаны для сварки в основном в положении «вертикаль на спуск» корневых, заполняющих и облицовочных проходов высокопрочных трубопроводов класса прочности API 5L X70-X80. Применение данных электродов позволяет значительно повысить производительность и снизить удельное тепловложение, что особенно важно для высокопрочных трубопроводов, в сравнении с электродами, предназначенными для сварки в положении «вертикаль на подъем». Дуга при сварке легко контролируется, обладает глубоким проплавлением, сварочная ванна быстро кристаллизуется, шлак легко отделяется. Дает хорошие результаты даже при плохо подогнанных кромках. Ток: = (+) Пространственные положения при сварке: 1, 2, 3, 4, 5, 6 Режимы прокали: прокалика нежелательна	EN ISO 2560-A: E 50 2 1NiMo C 2 1 AWS A5.5: E9010-P1 ГОСТ 9467: Э60 (условно)	C 0,10 Mn 1,00 Si 0,20 Ni 0,80 Mo 0,40 P max 0,030 S max 0,030	σ_T 620 МПа σ_B 700 МПа δ 22% KCV: 75 Дж/см ² при -20°C 44 Дж/см ² при -30°C

Марка, тип покрытия, описание	Классификации и одобрения	Типичные характеристики наплавленного металла	
		Химический состав, %	Механические свойства
Pipeweld 90DH Тип покрытия – основное Электрод с основной обмазкой, обеспечивающий в наплавленном слое не более 1%Ni, обладающей повышенной влагостойкостью и разработанный специально для сварки корневых, заполняющих и облицовочных проходов кольцевых стыков магистральных высокопрочных трубопроводов класса API 5L X70-X80 в положении «вертикаль на спуск». Благодаря предельно низкому содержанию водорода наплавленный металл обладает высокой ударной вязкостью, пластичностью и низкой чувствительностью к образованию трещин. Электрод отличают великолепные сварочно-технологические свойства и гарантированное отсутствие стартовой пористости. Применение данных электродов позволяет значительно повысить производительность и снизить удельное тепловложение, что особенно важно для высокопрочных трубопроводов, в сравнении с электродами, предназначенными для сварки в положении «вертикаль на подъем». <p>Ток: = (+) Пространственные положения при сварке: 1, 2, 5 Режимы прокали: 330-370°C, 2 часа</p>	EN ISO 18275-A: E 55 6 Mn1Ni B 4 5 H5 AWS A5.5: E9045-P2 H4R ГОСТ 9467: Э60 (условно)	C 0,06 Mn 1,55 Si 0,40 Ni 0,80 P max 0,015 S max 0,015	σ_T 610 МПа σ_B 695 МПа δ 24% KCV: 100 Дж/см ² при -30°C ≥59 Дж/см ² при -60°C
OK 74.78 Тип покрытия – основное Электроды с основной обмазкой, обладающей повышенной влагостойкостью, предназначенный для сварки, как на переменном, так и на постоянном токе обратной полярности высокопрочных сталей с пределом текучести до 550 МПа. В наплавленном металле гарантируются высокие показатели ударной вязкости при температурах до -40°C. Данные электроды особенно актуальны, когда прокатка электродов перед сваркой является весьма затруднительной операцией. Их можно также применять для стыковой сварки с заформовкой ж/д рельсов класса R220-R260 с пределом прочности 800-900 МПа и наплавки их рабочей поверхности, когда требуется твердость наплавленного слоя ~250 HV. <p>Ток: ~ / = (+) Пространственные положения при сварке: 1, 2, 3, 4, 6 Напряжение холостого хода: 65В Режимы прокали: 330-370°C, 2 часа</p>	EN ISO 18275-A: E 55 4 MnMo B 3 2 H5 AWS A5.5: E9018-D1 ГОСТ 9467: Э60 (условно) ABS: 3YH5 BV: 3YH5 DNV: III YH5 LR: 3YH5	C 0,06 Mn 1,60 Si 0,35 Mo 0,40 P max 0,020 S max 0,020	σ_T 600 МПа σ_B 650 МПа δ 24% KCV: 113 Дж/см ² при -20°C 75 Дж/см ² при -60°C
FILARC 98S Тип покрытия – основное Электроды с основной обмазкой предназначенный для сварки, как на переменном, так и на постоянном токе любой полярности особо ответственных толстостенных конструкций из высокопрочных сталей с пределом текучести до 550 МПа и расчетной температурой эксплуатации до -60°C, для которых требуется послесварочная термическая обработка сварного соединения. <p>Ток: ~ / = (+ / -) Пространственные положения при сварке: 1, 2, 3, 4, 6 Напряжение холостого хода: 65В Режимы прокали: 330-370°C, 2 часа</p>	EN ISO 18275-A: E 55 6 Mn1NiMo B T 3 2 H5 AWS A5.5: E9018-G ГОСТ 9467: Э60 (условно) НАКС: Ø 3.2; 4.0 мм ABS: E9018-G	C 0,05 Mn 1,80 Si 0,35 Ni 0,80 Mo 0,45 P max 0,020 S max 0,020	После термообработки 560-600°C, 1 час σ_T ≥550 МПа σ_B ≥620 МПа δ ≥18% KCV: ≥59 Дж/см ² при -60°C

Марка, тип покрытия, описание	Классификации и одобрения	Типичные характеристики наплавленного металла	
		Химический состав, %	Механические свойства
Pipeweld 10018 Тип покрытия – основное Электроды предназначены преимущественно для сварки, как на переменном, так и на постоянном токе обратной полярности заполняющих и облицовочного слоёв неповоротных стыков высокопрочных трубопроводов в положении вертикаль на подъем класса прочности до K65 (до API 5L X80), а также других ответственных конструкций с нормативным пределом текучести до 620 МПа включительно. Ток: ~ / = (+) Пространственные положения при сварке: 1, 2, 3, 4, 6 Напряжение холостого хода: 65В Режимы прокали: 330-370°C, 2 часа	EN ISO 18275-A: E 62 4 Mn1NiMo B 3 2 H5 AWS A5.5: E10018-G ГОСТ 9467: Э70 (условно)	C 0,07 Mn 1,85 Si 0,50 Ni 0,75 Mo 0,40 P max 0,015 S max 0,015	$\sigma_T \geq 620$ МПа $\sigma_B \geq 690$ МПа $\delta \geq 18\%$ KCV: ≥ 59 Дж/см ² при -40°C
OK 74.86 Tensitrode Тип покрытия – основное Электроды предназначены преимущественно для сварки, как на переменном, так и на постоянном токе обратной полярности особо ответственных конструкций из высокопрочных сталей с нормативным пределом текучести до 620 МПа включительно, сварные швы которых могут подвергаться послесварочной термообработке. Данные электроды могут также применяться для выполнения заполнения заполняющих и облицовочного слоёв неповоротных стыков высокопрочных трубопроводов в положении вертикаль на подъем класса прочности до K65 (до API 5L X80). Ток: ~ / = (+) Пространственные положения при сварке: 1, 2, 3, 4, 6 Напряжение холостого хода: 65В Режимы прокали: 330-370°C, 2 часа	EN ISO 18275-A: E 62 4 Z B T 3 2 H5 AWS A5.5: E10018-D2 ГОСТ 9467: Э70 (условно) НАКС: Ø 3.2; 4.0 мм Газпром	C 0,07 Mn 1,80 Si 0,50 Ni 0,70 Mo 0,35 P max 0,025 S max 0,020	После термообработки 560-600°C, 1 час $\sigma_T \geq 620$ МПа $\sigma_B \geq 690$ МПа $\delta \geq 18\%$ KCV: ≥ 59 Дж/см ² при -40°C ≥ 34 Дж/см ² при -50°C
Pipeweld 100DH Тип покрытия – основное Электрод с основной обмазкой, обладающей повышенной влагостойкостью и разработанный специально для сварки корневых, заполняющих и облицовочных проходов кольцевых стыков магистральных высокопрочных трубопроводов класса прочности API 5L X80 в положении «вертикаль на спуск». Благодаря предельно низкому содержанию водорода наплавленный металл обладает высокой ударной вязкостью, пластичностью и низкой чувствительностью к образованию трещин. Электрод отличают великолепные сварочно-технологические свойства и гарантированное отсутствие стартовой пористости. Применение данных электродов позволяет значительно повысить производительность и снизить удельное тепловложение, что особенно важно для высокопрочных трубопроводов, в сравнении с электродами, предназначенными для сварки в положении «вертикаль на подъем». Ток: = (+) Пространственные положения при сварке: 1, 2, 5 Режимы прокали: 330-370°C, 2 часа	EN ISO 18275-A: E 62 5 Z B 4 5 H5 AWS A5.5: E10018-G H4R ГОСТ 9467: Э70 (условно)	C 0,06 Mn 1,85 Si 0,40 Ni 1,75 P max 0,015 S max 0,015	σ_T 690 МПа σ_B 760 МПа δ 22% KCV: 138 Дж/см ² при -30°C ≥ 59 Дж/см ² при -50°C
OK 75.75 Тип покрытия – основное Электроды предназначены для сварки ответственных конструкций из высокопрочных сталей с нормативным пределом текучести до 700 МПа, таких как WELDOX 700. Ток: = (+) Пространственные положения при сварке: 1, 2, 3, 4, 6 Режимы прокали: 330-370°C, 2 часа	EN ISO 18275-A: E 69 4 Mn2NiCrMo B 4 2 H5 AWS A5.5: E11018-G ГОСТ 9467: Э70 (условно) ABS: E11018-G	C 0,06 Mn 1,80 Si 0,30 Ni 2,30 Cr 0,45 Mo 0,45 P max 0,020 S max 0,020	σ_T 755 МПа σ_B 820 МПа $\delta \geq 18\%$ KCV: 144 Дж/см ² при +20°C 70 Дж/см ² при -40°C 56 Дж/см ² при -60°C

Марка, тип покрытия, описание	Классификации и одобрения	Типичные характеристики наплавленного металла		
		Химический состав, %		Механические свойства
FILARC 118 Тип покрытия – основное Электрод схожий по своим характеристикам с ОК 75.75, но обладающий несколько более высокими пластическими свойствами и позволяющий выполнять сварку как на постоянном, так и на переменном токе. Корневой проход предпочтительнее выполнять на постоянном токе прямой полярности. Сварку рекомендуется выполнять на предельно короткой дуге, при этом допускаются медленные поперечные колебания. Ток: ~ / = (+ / -) Пространственные положения при сварке: 1, 2, 3, 4, 6 Напряжение холостого хода: 65В Режимы прокалки: 330-370°C, 2 часа	EN ISO 18275-A: E 69 5 Mn2NiMo B 3 2 H5 AWS A5.5: E11018M ГОСТ 9467: Э70 (условно) ABS: E11018-M BV: 4Y62H5 DNV: IV Y62H5 LR: 4Y62H5	C 0,06 Mn 1,60 Si 0,35 Ni 2,20 Mo 0,40 P max 0,020 S max 0,020	σ_T \geq 690 МПа σ_B \geq 760 МПа δ \geq 20% KCV: \geq 59 Дж/см ² при -51°C	
ОК 75.78 Тип покрытия – основное Электроды предназначены для сварки ответственных конструкций с расчетной температурой эксплуатации до -60°C из высокопрочных сталей, таких как WELDOX 900, WELDOX 960. Ток: ~ / = (+) Пространственные положения при сварке: 1, 2, 3, 4, 6 Напряжение холостого хода: 70В Режимы прокалки: 330-370°C, 2 часа	EN ISO 18275-A: E 89 6 Z B 4 2 H5 ГОСТ 9467: Э85 (условно)	C 0,045 Mn 2,15 Si 0,35 Ni 3,00 Cr 0,50 Mo 0,60 P max 0,015 S max 0,015	σ_T 920 МПа σ_B 965 МПа δ 17% KCV: 75 Дж/см ² при -60°C	

2.2. Проволоки сплошного сечения для дуговой сварки в защитных газах плавящимся электродом низколегированных конструкционных сталей повышенной прочности и высокопрочных сталей.

Классификации проволоки и наплавленного металла в соответствии со стандартом:

• ISO 14341:2010, а также идентичных ему EN ISO 14341:2011 и ГОСТ Р ИСО 14341:2012 (для проволок с пределом текучести до 500 МПа включительно)

Классификацию см. в разделе 1.2. «Проволоки сплошного сечения для дуговой сварки в защитных газах плавящимся электродом углеродистых и низколегированных сталей» на стр. 31

• ISO 16834:2012 (для проволок с пределом текучести более 500 МПа)

ISO 16834-A	:	G	1	2	3	4	T
							факультативно

ISO 16834-A – стандарт, согласно которому производится классификация

G – проволока сплошного сечения для дуговой сварки в защитных газах плавящимся электродом

1 – индекс, определяющий прочностные и пластические свойства наплавленного металла согласно таб.1А стандарта ISO 16834

Прочностные и пластические характеристики наплавленного металла

Индекс	Минимальное значение предела текучести, МПа	Диапазон значений предела прочности, МПа	Минимальные значения относительного удлинения, %
55	550	610...780	18
62	620	690...890	18
69	690	760...960	17
79	790	880...1080	16
89	890	980...1180	15

2 – индекс, определяющий порог хладноломкости наплавленного металла согласно таб.2А стандарта ISO 16834

Значения температур, при которых гарантируется работа удара KV не менее 47 Дж

Индекс	Температура °С	Индекс	Температура °С
Z	не регламентируется	5	-50
A	+20	6	-60
0	0	7	-70
2	-20	8	-80
3	-30	9	-90
4	-40	10	-100

3 – индекс, определяющий состав защитного газа и имеющий обозначение идентичное классификации принятой стандартом ISO 14175:2008 «Материалы сварочные. Газы и газовые смеси для сварки плавлением и родственных процессов» (классификацию газов см. в разделе 1.2. «Проволоки сплошного сечения для дуговой сварки в защитных газах плавящимся электродом углеродистых и низколегированных сталей» на стр. 31)

4 – индекс, определяющий химический состав проволоки в соответствии с таблицей 3А стандарта ISO 16834

T – механические свойства наплавленного металла регламентируются после термообработки по режиму 560-600°С в течение 60 мин.

• SFA/AWS A5.28/A5.28M:2005

AWS A5.28 : **ER** **1** **S** - **2**

AWS A5.28 – стандарт, согласно которому производится классификация

ER – плавящаяся присадочная проволока или присадочный пруток сплошного сечения

1 – индекс, определяющий прочностные свойства наплавленного металла, а также состояние наплавленного металла, в котором проводятся испытания (после сварки или после ТО) согласно таб.3 стандарта AWS A5.28/5.28M

Прочностные характеристики наплавленного металла

Индекс	Минимальное значение предела прочности, фунт/дюйм ² (МПа)	Минимальное значение предела текучести, фунт/дюйм ² (МПа)
70	70 000 (483)	57 000 (393)
80	80 000 (556)	67 000 (462)
90	90 000 (621)	77 000 (531)
100	100 000 (689)	87 000 (600)
110	110 000 (758)	97 000 (669)
120	120 000 (827)	107 000 (738)

S – регламентируется химический состав проволоки

2 – в комбинации с индексом 1, определяет химический состав проволоки согласно таб.1, значения порога хладноломкости и температуры, при которых данное значение KV регламентируется согласно таб.4 стандарта AWS A5.28/5.28M.

Марка, описание	Классификации и одобрения	Химический состав проволоки, %	Защитный газ	Типичные механические свойства наплавленного металла
OK AristoRod® 13.26 Неомедненная Ni-Cu легированная сварочная проволока с уникальной обработкой поверхности ASC (Advanced Surface Characteristics – поверхность с улучшенными характеристиками), предназначенная для сварки сталей стойких к атмосферной коррозии типа COR-TEN, Patinax, Dilligor. Наплавленный металл обладает повышенной стойкостью к коррозии в слабоагрессивных средах, таких как морская вода и при контакте с газами с высоким содержанием сернистых соединений. Проволока также рекомендуется для сварки мостовых конструкций и корпусов судов, изготавливаемых из низколегированных сталей повышенной прочности типа 10XCHД и 15XCHД, а также других низколегированных сталей с пределом текучести до 470 МПа, которые обладают повышенной стойкостью к атмосферной коррозии. Выпускаемые диаметры: 0,8; 1,0 и 1,2 мм	EN ISO 14341-A: G 42 0 C1 Z 3Ni1Cu EN ISO 14341-A: G 46 4 M21 Z 3Ni1Cu AWS A5.28: ER80S-G НАКС: Ø 1.2 мм DNV: II YMS (C1) DNV: III YMS (M21)	C 0,08-0,11 Mn 1,25-1,55 Si 0,70-0,90 Ni 0,80-0,90 Cu 0,25-0,60 P max 0,025 S max 0,025	M21 (80%Ar + 20%CO ₂)	σ_T 540 МПа σ_B 625 МПа δ 26% KCV: 175 Дж/см ² при +20°C 138 Дж/см ² при -20°C 104 Дж/см ² при -40°C 63 Дж/см ² при -60°C
OK Autrod 13.23 Омедненная сварочная проволока легированная ~0,9% Ni предназначенная для сварки особо ответственных изделий, к которым предъявляются требования по ударной вязкости при температурах до -50°C, таких как оффшорные конструкции. Проволока также рекомендуется для сварки заполняющих и облицовочных проходов магистральных трубопроводов класса прочности до K60 (API 5L X70), а также корневых проходов до K65 (API 5L X80) Выпускаемые диаметры: 0,8; 1,0 и 1,2 мм	AWS A5.28: ER80S-Ni1 BV: SA4Y40M Газпром	C 0,07-0,12 Mn 0,80-1,20 Si 0,40-0,80 Ni 0,80-1,00 Mo 0,20-0,35 P max 0,025 S max 0,025	M21 (80%Ar + 20%CO ₂)	σ_T 480 МПа σ_B 560 МПа δ 30% KCV: 188 Дж/см ² при +20°C 163 Дж/см ² при 0°C 88 Дж/см ² при -46°C 25 Дж/см ² при -60°C
OK Autrod 13.28 Омедненная сварочная проволока легированная ~2,4% Ni предназначенная для сварки особо ответственных изделий из низколегированных сталей с пределом текучести до 470 МПа, к которым предъявляются требования по ударной вязкости при температурах до -60°C, таких как оффшорные конструкции, сосуды работающие под давлением, трубопроводы. Выпускаемые диаметры: 0,8; 1,0 и 1,2 мм	EN ISO 14341-A: G 46 6 M21 2Ni2 AWS A5.18: ER80S- Ni2 НАКС: Ø 1.2 мм DNV: V YMS (M21)	C 0,07-0,12 Mn 0,90-1,25 Si 0,40-0,80 Ni 2,10-2,70 P max 0,020 S max 0,020	M21 (80%Ar + 20%CO ₂)	σ_T 540 МПа σ_B 630 МПа δ 28% KCV: 163 Дж/см ² при 0°C 125 Дж/см ² при -40°C 75 Дж/см ² при -60°C

Марка, описание	Классификации и одобрения	Химический состав проволоки, %	Защитный газ	Типичные механические свойства наплавленного металла
OK AristoRod® 13.09 Неомедненная 0,5%Mo легированная сварочная проволока двойного назначения. Первое ее назначение – сварка изделий из конструкционных низколегированных сталей с пределом текучести до 460 МПа. Проволока широко применяется в судостроении, химическом машиностроении. Выпускаемые диаметры: от 0,8 до 1,6 мм	EN ISO 14341-A: G 38 0 C1 2Mo EN ISO 14341-A: G 46 2 M21 2Mo AWS A5.28: ER80S-G	C 0,08-0,12 Mn 0,90-1,30 Si 0,50-0,70 Mo 0,40-0,60 P max 0,020 S max 0,020	C1 (100% CO ₂)	$\sigma_T \geq 380$ МПа $\sigma_B \geq 470$ МПа $\delta \geq 20\%$ KCV: ≥ 59 Дж/см ² при 0°C
	HAKC: Ø 1.2 мм DNV: III YMS (M21)		M21 (80%Ar + 20%CO ₂)	σ_T 515 МПа σ_B 630 МПа $\delta \geq 26\%$ KCV: 146 Дж/см ² при +20°C 94 Дж/см ² при -20°C ≥ 59 Дж/см ² при -20°C 71 Дж/см ² при -40°C
OK AristoRod® 13.08 Неомедненная Mn-Mo легированная сварочная проволока, предназначенная для сварки изделий из конструкционных низколегированных сталей повышенной прочности с пределом текучести до 500 МПа. Проволока широко применяется в судостроении, химическом машиностроении. Выпускаемые диаметры: 1,0 и 1,2 мм	EN ISO 14341-A: G 46 0 C1 4Mo EN ISO 14341-A: G 50 4 M21 4Mo AWS A5.18: ER80S-D2	C 0,07-0,12 Mn 1,70-2,10 Si 0,50-0,80 Mo 0,40-0,60 P max 0,025 S max 0,025	C1 (100% CO ₂)	σ_T 540 МПа σ_B 645 МПа $\delta \geq 25\%$ KCV: 113 Дж/см ² при +20°C ≥ 34 Дж/см ² при -29°C 48 Дж/см ² при -40°C
			M21 (80%Ar + 20%CO ₂)	σ_T 590 МПа σ_B 685 МПа $\delta \geq 24\%$ KCV: 175 Дж/см ² при +20°C 125 Дж/см ² при -20°C 100 Дж/см ² при -40°C
OK AristoRod® 55 Неомедненная сварочная проволока с уникальной обработкой поверхности ASC (Advanced Surface Characteristics – поверхность с улучшенными характеристиками), предназначенная для сварки высокопрочных сталей с пределом текучести до 600 МПа, таких как DOMEX 600 (старое название марки OK AristoRod 13.13). Наплавленный металл обладает высокой ударной вязкостью при температурах до -40°C. Выпускаемые диаметры: от 0,8 до 1,6 мм	EN ISO 16834-A: G 55 4 M21 Mn3NiCrMo AWS A5.28: ER100S-G	C 0,07-0,14 Mn 1,30-1,80 Si 0,60-0,80 Ni 0,50-0,65 Cr 0,50-0,65 Mo 0,15-0,30 P max 0,015 S max 0,015	M21 (80%Ar + 20%CO ₂)	σ_T 690 МПа σ_B 750 МПа $\delta \geq 20\%$ KCV: 100 Дж/см ² при 0°C 94 Дж/см ² при -20°C 75 Дж/см ² при -40°C 63 Дж/см ² при -60°C
	HAKC: Ø 1.2 мм			
OK AristoRod® 69 Неомедненная сварочная проволока с уникальной обработкой поверхности ASC (Advanced Surface Characteristics – поверхность с улучшенными характеристиками), предназначенная для сварки высокопрочных сталей с пределом текучести до 700 МПа, таких как DOMEX 700MS, WELDOX 700 (старое название марки OK AristoRod 13.29). Наплавленный металл обладает высокой ударной вязкостью при температурах до -40°C. Выпускаемые диаметры: 0,8; 1,0 и 1,2 мм	EN ISO 16834-A: G 69 4 M21 Mn3Ni1CrMo AWS A5.28: ER110S-G	C max 0,10 Mn 1,50-1,80 Si 0,40-0,70 Ni 1,20-1,60 Cr 0,20-0,40 Mo 0,20-0,30 V 0,05-0,10 P max 0,015 S max 0,015	M21 (80%Ar + 20%CO ₂)	σ_T 730 МПа σ_B 800 МПа $\delta \geq 19\%$ KCV: 125 Дж/см ² при +20°C 91 Дж/см ² при -40°C
	HAKC: Ø 1.2 мм DNV: IV Y69MS GL: 4Y69M СКТБ Башенного Краностроения			

Марка, описание	Классификации и одобрения	Химический состав проволоки, %	Защитный газ	Типичные механические свойства наплавленного металла
OK AristoRod® 79 Неомедненная сварочная проволока с уникальной обработкой поверхности ASC (Advanced Surface Characteristics – поверхность с улучшенными характеристиками), предназначенная для сварки особо высокопрочных сталей с пределом текучести до 800 МПа, таких как DOCOL 1000DP, (старое название марки OK AristoRod 13.31). Наплавленный металл обладает высокой ударной вязкостью при температурах до -40°C. Выпускаемые диаметры: 1,0 и 1,2 мм	EN ISO 16834-A: G 79 4 M21 Mn4Ni2CrMo AWS A5.28: ER120S-G	C 0,08-0,12 Mn 1,70-2,10 Si 0,60-0,90 Ni 1,80-2,30 Cr 0,25-0,45 Mo 0,45-0,65 P max 0,015 S max 0,018	M21 (80%Ar + 20%CO ₂)	σ_T 810 МПа σ_B 900 МПа δ 18% KCV: 88 Дж/см ² при 0°C 75 Дж/см ² при -20°C 69 Дж/см ² при -40°C
OK AristoRod® 89 Неомедненная сварочная проволока с уникальной обработкой поверхности ASC (Advanced Surface Characteristics – поверхность с улучшенными характеристиками), предназначенная для сварки сверх высокопрочных сталей с пределом текучести до 900 МПа, таких как S890QL, WELDOX 900, 1100, 1300, DOMEX 960, XABO 890, 960, 1100, NAXTRA 70, OX-700, 800, 1002, Optim 900QC, 960QC, 1100QC, T1-HY80. Наплавленный металл обладает высокой ударной вязкостью при температурах до -40°C. Выпускаемые диаметры: 1,0 и 1,2 мм	EN ISO 16834-A: G 89 4 M21 Mn4Ni2CrMo AWS A5.28: ER120S-G GL: 4Y89S	C 0,08-0,12 Mn 1,60-2,10 Si 0,60-0,90 Ni 2,10-2,30 Cr 0,25-0,45 Mo 0,45-0,65 P max 0,015 S max 0,015	M21 (80%Ar + 20%CO ₂)	σ_T 920 МПа σ_B 1000 МПа δ 18% KCV: 66 Дж/см ² при -40°C

2.3. Прутки присадочные для дуговой сварки в защитных газах неплавящимся электродом низколегированных конструкционных сталей повышенной прочности и высокопрочных сталей.

Классификации проволоки и наплавленного металла в соответствии со стандартом:

• **ISO 636:2004, а также идентичный ему EN ISO 636:2008 и ГОСТ Р ИСО 636:2012 (для прутков с пределом текучести до 500 МПа включительно)**

Классификацию см. в разделе 1.3. «Прутки присадочные для дуговой сварки в защитных газах неплавящимся электродом углеродистых и низколегированных сталей» на стр. 38

• **ISO 16834:2012 (для проволок с пределом текучести более 500 МПа)**

ISO 16834-A	:	W	1	2	3	T
						факультативно

ISO 16834-A – стандарт, согласно которому производится классификация

W – пруток для дуговой сварки в защитных газах плавящимся электродом

1 – индекс, определяющий прочностные и пластические свойства наплавленного металла согласно таб.1А стандарта ISO 16834

Прочностные и пластические характеристики наплавленного металла

Индекс	Минимальное значение предела текучести, МПа	Диапазон значений предела прочности, МПа	Минимальные значения относительного удлинения, %
55	550	610...780	18
62	620	690...890	18
69	690	760...960	17
79	790	880...1080	16
89	890	980...1180	15

2 – индекс, определяющий порог хладноломкости наплавленного металла согласно таб.2А стандарта ISO 16834

Значения температур, при которых гарантируется работа удара KV не менее 47 Дж

Индекс	Температура °С	Индекс	Температура °С
Z	не регламентируется	5	-50
A	+20	6	-60
0	0	7	-70
2	-20	8	-80
3	-30	9	-90
4	-40	10	-100

3 – индекс, определяющий химический состав проволоки в соответствии с таблицей 3А стандарта ISO 16834

T – механические свойства наплавленного металла регламентируются после термообработки по режиму 560-600°С в течение 60 мин

• SFA/AWS A5.28/A5.28M:2005

AWS A5.28 : **ER 1 S** - **2**

AWS A5.28 – стандарт, согласно которому производится классификация

ER – плавящаяся присадочная проволока или присадочный пруток сплошного сечения

1 – индекс, определяющий прочностные свойства наплавленного металла, а также состояние наплавленного металла, в котором проводятся испытания (после сварки или после ТО) согласно таб.3 стандарта AWS A5.28/5.28M

Прочностные характеристики наплавленного металла

Индекс	Минимальное значение предела прочности, фунт/дюйм ² (МПа)	Минимальное значение предела текучести, фунт/дюйм ² (МПа)
70	70 000 (483)	57 000 (393)
80	80 000 (556)	67 000 (462)
90	90 000 (621)	77 000 (531)
100	100 000 (689)	87 000 (600)
110	110 000 (758)	97 000 (669)
120	120 000 (827)	107 000 (738)

S – регламентируется химический состав проволоки

2 – в комбинации с индексом 1 определяет химический состав проволоки согласно таб.1, значения порога хладноломкости и температуры, при которых данное значение KV регламентируется согласно таб.4 стандарта AWS A5.28/5.28M.

Марка, описание	Классификации и одобрения	Химический состав прутка, %	Типичные механические свойства наплавленного металла
OK Tigrod 13.26 Омедненный сварочный пруток, предназначенный для сварки сталей стойких к атмосферной коррозии типа COR-TEN, Patinax, Dillicor. Наплавленный металл обладает повышенной стойкостью к коррозии в слабоагрессивных средах, таких как морская вода и при контакте с газами с высоким содержанием сернистых соединений. Проволока также рекомендуется для сварки мостовых конструкций и корпусов судов, изготавливаемых из низколегированных сталей повышенной прочности типа 10ХСНД и 15ХСНД, а также других низколегированных сталей с пределом текучести до 470 МПа, которые обладают повышенной стойкостью к атмосферной коррозии. Выпускаемые диаметры: от 1,6 до 3,2 мм	AWS A5.28: ER80S-G	C 0,08-0,12 Mn 1,25-1,55 Si 0,70-0,90 Ni 0,80-0,90 Cu 0,25-0,60 P max 0,025 S max 0,025	σ_T 480 МПа σ_B 580 МПа δ 30% KCV: 138 Дж/см ² при +20°C 88 Дж/см ² при -20°C 75 Дж/см ² при -40°C
OK Tigrod 13.23 Омедненный сварочный пруток легированная ~0,9% Ni предназначена для сварки особо ответственных изделий, к которым предъявляются требования по ударной вязкости при температурах до -50°C, таких как оффшорные конструкции. Проволока также рекомендуется для сварки заполняющих и облицовочных проходов магистральных трубопроводов класса прочности до K60 (API 5L X70), а также корневых проходов до K65 (API 5L X80) Выпускаемые диаметры: от 1,6 до 3,2 мм	AWS A5.28: ER80S-Ni1 НАКС: Ø 2.0 и 2,4 мм Газпром DNV: IV Y40M	C 0,05-0,12 Mn 0,80-1,20 Si 0,40-0,80 Ni 0,80-1,00 Mo 0,20-0,35 P max 0,025 S max 0,025	σ_T 500 МПа σ_B 600 МПа δ 25% KCV: 279 Дж/см ² при 0°C 250 Дж/см ² при -20°C 175 Дж/см ² при -46°C 113 Дж/см ² при -60°C
OK Tigrod 13.09 Омедненный сварочный пруток легированный 0,5%Mo двойного назначения. Первое назначение – сварка изделий из конструкционных низколегированных сталей с пределом текучести до 460 МПа. Проволока применяется в энергетике, судостроении, химическом машиностроении. Выпускаемые диаметры: от 1,6 до 3,2 мм	EN ISO 636-A: W 46 2 W2Mo AWS A5.28: ER80S-G DNV: III YMS	C 0,08-0,12 Mn 0,90-1,30 Si 0,50-0,70 Mo 0,40-0,60 P max 0,020 S max 0,020	σ_T 540 МПа σ_B 630 МПа δ 25% KCV: 180 Дж/см ² при +20°C 130 Дж/см ² при -20°C 90 Дж/см ² при -40°C 25 Дж/см ² при -60°C
OK Tigrod 13.08 Омедненный Mn-Mo легированный сварочный пруток, предназначенный для аргонодуговой сварки изделий из конструкционных низколегированных сталей повышенной прочности с пределом текучести до 500 МПа. Проволока применяется в энергетике, судостроении, химическом машиностроении. Выпускаемые диаметры: 1,6 и 2,4 мм	AWS A5.28: ER80S-D2 НАКС: Ø 2.4 мм	C 0,06-0,12 Mn 1,70-2,10 Si 0,50-0,80 Mo 0,40-0,60 P max 0,025 S max 0,025	σ_T 520 МПа σ_B 615 МПа δ 28% KCV: 250 Дж/см ² при -29°C
OK Tigrod 13.28 Омедненный сварочный пруток легированный ~2,4% Ni, предназначенный для аргонодуговой сварки особо ответственных изделий из низколегированных сталей с пределом текучести до 470 МПа, к которым предъявляются требования по ударной вязкости при температурах до -60°C, таких как оффшорные конструкции, сосуды работающие под давлением, трубопроводы. Выпускаемые диаметры: от 1,6 до 3,0 мм	EN ISO 636-A: W 46 6 W2Ni2 AWS A5.28: ER80S-Ni2	C 0,06-0,12 Mn 0,90-1,25 Si 0,40-0,80 Ni 2,10-2,75 P max 0,025 S max 0,025	σ_T 495 МПа σ_B 600 МПа δ 31% KCV: 225 Дж/см ² при -60°C
OK Tigrod 55 Омедненный сварочный пруток, предназначенный для аргонодуговой сварки высокопрочных сталей с пределом прочности до 690 МПа (старое название марки OK Tigrod 13.13). Наплавленный металл обладает высокой ударной вязкостью при температурах до -40°C. Выпускаемые диаметры: от 1,6; 2,0 и 2,4 мм	EN ISO 16834-A: W 55 4 Mn3NiCrMo AWS A5.28: ER100S-G	C 0,07-0,14 Mn 1,30-1,50 Si 0,60-0,80 Ni 0,50-0,65 Cr 0,50-0,65 Mo 0,15-0,30 P max 0,020 S max 0,020	σ_T 585 МПа σ_B 750 МПа δ 27% KCV: 188 Дж/см ² при 0°C 106 Дж/см ² при -20°C 86 Дж/см ² при -40°C

2.4. Проволоки порошковые для дуговой сварки плавящимся электродом низколегированных конструкционных сталей повышенной прочности и высокопрочных сталей.

Классификации наплавленного металла в соответствии со стандартом:

• **ISO 17632:2004, а также идентичный ему EN ISO 17632:2008 (для проволок с пределом текучести до 500 МПа включительно)**

Классификацию см. в разделе 1.5. «Проволоки порошковые газозащитные и самозащитные для дуговой сварки плавящимся электродом углеродистых и низколегированных сталей» на стр. 38

• **ISO 18276:2005, а также идентичный ему EN ISO 18276:2006 (для проволок с пределом текучести более 500 МПа)**

ISO 18276-A	:	T	1	2	3	4	5	6	H	7	T
											факультативно

ISO 18276-A – стандарт, согласно которому производится классификация

T – проволока порошковая

1 – индекс, определяющий прочностные и пластические свойства наплавленного металла согласно таб.1А стандарта ISO 18276

Прочностные и пластические характеристики наплавленного металла

Индекс	Минимальное значение предела текучести, МПа	Диапазон значений предела прочности, МПа	Минимальные значения относительного удлинения, %
55	550	640...820	18
62	620	700...890	18
69	690	770...940	17
79	790	880...1080	16
89	890	940...1180	15

2 – индекс, определяющий порог хладноломкости наплавленного металла согласно таб.2 стандарта ISO 18276

Значения температур, при которых гарантируется работа удара KV не менее 47 Дж

Индекс	Температура °C	Индекс	Температура °C
Z	не регламентируется	4	-40
A	+20	5	-50
0	0	6	-60
2	-20	7	-70
3	-30	8	-80

3 – индекс, определяющий химический состав проволоки в соответствии с таблицей 3А стандарта ISO 18276

4 – индекс, определяющий тип порошковой проволоки согласно таб.4А стандарта ISO 18276

Индекс	Тип проволоки
R	Рутиловая с медленно кристаллизующимся шлаком
P	Рутиловая с быстро кристаллизующимся шлаком
B	Основная
M	Металлопорошковая
Z	Прочие

5 – индекс, определяющий состав защитного газа и имеющий обозначение идентичное классификации принятой стандартом ISO 14175:2008 «Материалы сварочные. Газы и газовые смеси для сварки плавлением и родственных процессов» (см. таб. в разделе 1.2. стр. 32)

C – 100% CO₂

M – аргоновая смесь из группы M2 без добавления гелия

N – без защитного газа

6 – индекс, определяющий пространственные положения сварки, для которых предназначена порошковая проволока согласно таб.6А стандарта ISO 18276

Индекс	Положение швов при сварке
1	Все (PA, PB, PC, PE, PF, PG)
2	Все, кроме вертикального сверху вниз (PA, PB, PC, PE, PF)
3	Нижние стыковые швы, нижние в лодочку и в угол (PA, PB)
4	Нижнее (стыковые и валиковые швы) (PA)
5	Нижние стыковые швы, нижние в лодочку и в угол, вертикальный сверху вниз (PA, PB, PG)

H – диффузионно свободный водород

7 – индекс, определяющий содержание диффузионного водорода в 100 г наплавленного металла согласно таб.6 стандарта ISO 18276

Индекс	мл водорода на 100 г металла
5	≤5,0
10	≤10,0
15	≤15,0

T – механические свойства наплавленного металла регламентируются после термообработки по режиму 560-600°C в течение 60 мин.

• **SFA/AWS A5.28/A5.28M:2005 (только для металлпорошковых проволок)**

AWS A5.28	:	E	1	C	-	2	-	H	3
									факультативно

AWS A5.28 – стандарт, согласно которому производится классификация

E – проволока порошковая электродная

1 – индекс, определяющий прочностные свойства наплавленного металла согласно таб.3 стандарта AWS A5.28/5.28M

Прочностные характеристики наплавленного металла

Индекс	Минимальное значение предела прочности, фунт/дюйм ² (МПа)	Минимальное значение предела текучести, фунт/дюйм ² (МПа)
70	70 000 (483)	57 000 (393)
80	80 000 (556)	67 000 (462)
90	90 000 (621)	77 000 (531)
100	100 000 (689)	87 000 (600)
110	110 000 (758)	97 000 (669)
120	120 000 (827)	107 000 (738)

C – регламентируется химический состав наплавленного металла

2 – в комбинации с индексом 1, определяет химический состав наплавленного металла согласно таб.2, значения порога хладноломкости и температуры, при которых данное значение KV регламентируется согласно таб.4 стандарта AWS A5.28/5.28M.

H – диффузионно свободный водород

3 – индекс, определяющий содержание диффузионного водорода в 100 г наплавленного металла согласно таб.8 стандарта AWS A5.28/5.28M.

Индекс	мл водорода на 100 г металла
2	≤2,0
4	≤4,0
8	≤8,0
16	≤16,0

• **SFA/AWS A5.29/A5.29M:2005 (только для флюсополненных проволок)**

AWS A5.29	:	E	1	2	T	3	-	4	M	J	-	5	-	H	6
														факультативно	

AWS A5.29 – стандарт, согласно которому производится классификация

E – проволока порошковая электродная

1 – индекс, определяющий прочностные свойства наплавленного металла согласно таб.1 стандарта AWS A5.29/5.29M

Прочностные характеристики наплавленного металла

Индекс	Минимальное значение предела прочности, фунт/дюйм ² (МПа)	Минимальное значение предела текучести, фунт/дюйм ² (МПа)
6	60 000 (414)	48 000 (331)
7	70 000 (483)	58 000 (400)
80	80 000 (556)	68 000 (469)
90	90 000 (621)	78 000 (537)
100	100 000 (689)	88 000 (606)
110	110 000 (758)	98 000 (676)
120	120 000 (827)	108 000 (744)

2 – индекс, определяющий пространственные положения сварки, для которых предназначена проволока.

0 – для нижнего положения

1 – всепозиционная

T – проволока флюсонаполненная

3 – индекс, определяющий эксплуатационные характерные особенности проволоки, такие как шлаковая система, защитный газ и пр. в соответствии с разделом A7 приложения к стандарту AWS A5.29/5.29M.

4 – индекс, определяющий химический состав наплавленного металла согласно таб.4 стандарта AWS A5.29/5.29M.

M – индекс, указывающий, что сварка выполнялась в Ar (75-80%)/CO₂ смеси (индекс отсутствует – самозащитная или 100% CO₂)

J – проволока обеспечивает повышенный порог хладноломкости (гарантируется работа удара KV не менее 20 фут-фунт-сила (не менее 27 Дж) при температуре на 20°F (11°C) ниже, чем это предусмотрено таб.2 стандарта AWS A5.29/5.29M).

5 – индекс **D** или **Q**, определяющий дополнительные требования к наплавленному металлу в соответствии с таб. 11 и 12 стандарта AWS A5.29/5.29M.

H – диффузионно свободный водород

6 – индекс, определяющий содержание диффузионного водорода в 100 г наплавленного металла согласно таб.10 стандарта AWS A5.29/5.29M.

Индекс	мл водорода на 100 г металла
4	≤4,0
8	≤8,0
16	≤16,0

• **SFA/AWS A5.36/A5.36M:2012 (для всех типов нелегированных и низколегированных порошковых проволок)**

AWS A5.36	:	E	1	2	T3	-	4	5	6	-	7	-	8	H	9
													факультативно		

Классификацию см. в разделе 1.5. «Проволоки порошковые газозащитные и самозащитные для дуговой сварки плавящимся электродом углеродистых и низколегированных сталей» на стр. 40

Марка, тип наполнителя, описание	Классификации и одобрения	Типичные свойства наплавленного металла		
		Химический состав, %	Защитный газ	Механические свойства
OK Tubrod 14.04 Тип – металлпорошковая Всепоозиционная (кроме вертикали на спуск) металлпорошковая проволока, легированная 2% Ni, предназначенная для сварки, как на прямой, так и на обратной полярности в аргоновой смеси M21, ответственных металлоконструкций из низколегированных сталей, для которых предъявляются повышенные требования к наплавленному металлу по ударной вязкости при температурах до -60°C, гарантируя в нем предельно низкое содержание водорода. Ток: = (+ /-) Пространственные положения при сварке: 1, 2, 3, 4, 6 Выпускаемые диаметры: 1,2 и 1,4 мм	EN ISO 17632-A: T 42 6 2Ni M M 2 H5 AWS A5.36: E71T15-M21A8-Ni2 Старая классификация AWS A5.28: E70C-G ABS: 3YSA H10 DNV: V YMS (H10) GL: 6YH10 LR: 5Y 40S H5 RS: 5YMSH10	C 0,06 Mn 1,00 Si 0,45 Ni 2,40 P max 0,018 S max 0,018	M21 (80%Ar + 20%CO ₂)	σ_T 460 МПа σ_B 570 МПа δ 26% KCV: 176 Дж/см ² при -20°C 98 Дж/см ² при -60°C
OK Tubrod 14.05 Тип – металлпорошковая Всепоозиционная (кроме вертикали на спуск) металлпорошковая проволока, легированная 1% Ni, предназначенная для сварки, как на прямой, так и на обратной полярности в аргоновой смеси M21, ответственных металлоконструкций из низколегированных сталей, для которых предъявляются повышенные требования к наплавленному металлу по ударной вязкости при температурах до -40°C, гарантируя в нем предельно низкое содержание водорода. Ток: = (+ /-) Пространственные положения при сварке: 1, 2, 3, 4, 6 Выпускаемые диаметры: 1,0 и 1,2 мм	EN ISO 17632-A: T 42 4 Z M M 2 H5 AWS A5.36: E71T15-M21A4-G Старая классификация AWS A5.28: E70C-G ABS: 3YSA H10 BV: SA3YM HH KV-40 DNV: III YMS (H10) LR: 4Y40S H5	C 0,06 Mn 1,30 Si 0,50 Ni 0,95 P max 0,025 S max 0,025	M21 (80%Ar + 20%CO ₂)	σ_T 500 МПа σ_B 600 МПа δ 27% KCV: 138 Дж/см ² при -20°C 100 Дж/см ² при -40°C
OK Tubrod 14.02 Тип – металлпорошковая Всепоозиционная (кроме вертикали на спуск, диаметром 1,2 мм) металлпорошковая проволока, легированная 0,5% Mo, предназначенная для сварки, как на прямой, так и на обратной полярности в аргоновой смеси M21, металлоконструкций из низколегированных сталей повышенной прочности с пределом текучести до 500 МПа. Проволока может применяться в энергетике при сварке паропроводов и бойлеров, эксплуатирующихся при температурах до 500°C. Ток: = (+ /-) Пространственные положения при сварке: 1, 2, 3, 4, 6 Выпускаемые диаметры: 1,2 и 1,6 мм	EN ISO 17632-A: T 50 2 Z M M 2 H10 AWS A5.36: E81T15-M21A0-G Старая классификация AWS A5.28: E80C-G	C 0,07 Mn 1,35 Si 0,60 Mo 0,50 P max 0,025 S max 0,025	M21 (80%Ar + 20%CO ₂)	σ_T 588 МПа σ_B 663 МПа δ 25% KCV: 99 Дж/см ² при -20°C

Марка, тип наполнителя, описание	Классификации и одобрения	Типичные свойства наплавленного металла		
		Химический состав, %	Защитный газ	Механические свойства
OK Tubrod 14.03 Тип – металлпорошковая Всепоозиционная (кроме вертикали на спуск, проволока диаметром до 1,4 мм) металлпорошковая проволока, предназначенная для сварки, преимущественно на прямой полярности (допускается сварка на обратной полярности), в аргоновой смеси M21 металлоконструкций из высокопрочных сталей с пределом текучести до 700 МПа, таких как DOMEX 700MC, WELDOX 700. Наплавленный металл обладает высокой ударной вязкостью при температурах до -40°C, гарантируя в нем предельно низкое содержание водорода. Ток: = (+ /-) Пространственные положения при сварке: 1, 2, 3, 4, 6 Выпускаемые диаметры: 1,2; 1,4 и 1,6 мм	EN ISO 18276-A: T 69 4 Mn2NiMo M M 2 H5 AWS A5.36: E111T15-M21A4-G Старая классификация AWS A5.28: E110C-G	C 0,07 Mn 1,65 Si 0,55 Ni 2,20 Mo 0,55 P max 0,020 S max 0,020	M21 (80%Ar + 20%CO ₂)	σ_T 757 МПа σ_B 842 МПа δ 20% KCV: 89 Дж/см ² при -40°C
Coreweld 89 Тип – металлпорошковая Газозащитная металлпорошковая проволока, разработанная для сварки в нижнем положении на постоянном токе обратной полярности сверх высокопрочных сталей с пределом текучести до 900 МПа таких как S890QL, WELDOX 900, 1100, 1300, DOMEX 960, XABO 890, 960, 1100, NAXTRA 70, OX-700, 800, 1002, Optim 900QC, 960QC, 1100QC, T1-HY80. Наиболее высокие прочностные свойства достигаются при сварке в аргоновой смеси M20 (92% Ar + 8%CO ₂). Сварку также можно выполнять в смеси M21. Наплавленный металл обладает высокой ударной вязкостью при температурах до -40°C, гарантируя в нем предельно низкое содержание водорода. Данная проволока нашла свое применение в таких отраслях производства, как изготовление самоходных подъемно-транспортных, цементоподающих, лесозаготовительных и другие погрузочных машины, для которых применение подобных высокопрочных сталей стало приоритетным направлением развития. Ток: = (+) Пространственные положения при сварке: 1, 2 Выпускаемый диаметр: 1,2 мм	EN ISO 18276-A: T 89 4 Z M M 3 H5 AWS A5.36: E120T15-M20A4-G-H4 AWS A5.36: E120T15-M21A4-G-H4 Старая классификация AWS A5.28: E120C-G-H4	C 0,10 Mn 1,35 Si 0,50 Ni 2,50 Mo 0,70 Cr 0,55 P max 0,015 S max 0,015	M20 (92%Ar + 8%CO ₂) M21 (80%Ar + 20%CO ₂)	σ_T 923 МПа σ_B 985 МПа δ 18% KCV: 90 Дж/см ² при -40°C σ_T 910 МПа σ_B 965 МПа δ 18% KCV: 119 Дж/см ² при -40°C

Марка, тип наполнителя, описание	Классификации и одобрения	Типичные свойства наплавленного металла		
		Химический состав, %	Защитный газ	Механические свойства
FILARC PZ6125 Тип – основная Всепоозиционная (включая вертикаль на спуск) газозащитная основная порошковая проволока, предназначенная для сварки в аргоновой смеси M21 на постоянном токе прямой полярности (допускается сварка на обратной полярности). Проволока применяется для заполняющих и облицовочных слоев особо ответственных металлоконструкций из низколегированных конструкционных и судовых сталей с пределом текучести до 420 МПа, а также корневых проходов для сталей с пределом текучести до 500 МПа, для которых предъявляются повышенные требования к наплавленному металлу по пластичности и ударной вязкости при температурах до -60°C, гарантируя в нем предельно низкое содержание водорода. Данная проволока является наиболее актуальной для сварки корневых проходов, когда необходимо сформировать обратный валик, но при этом конструкция изделия не позволяет применить керамические подкладки. Сварку необходимо выполнять углом назад, оттесняя шлак в хвостовую часть ванны. Ток: = (+ / -) Пространственные положения при сварке: 1, 2, 3, 4, 5, 6 Выпускаемые диаметры: 1,0 и 1,2 мм	EN ISO 17632-A: T 42 6 1Ni B M 1 H5 AWS A5.36: E71T5-M21A8-G-H4 AWS A5.36: E71T5-M21P8-G-H4 Старая классификация AWS A5.29: E71T5-K6M-H4 ABS: 3SA, 3YSA BV: S4M, S5YM HH DNV: V Y40MS (H5) GL: 6YH10S LR: 5Y40S H5 RS: 5Y42HHS	C 0,07 Mn 1,20 Si 0,45 Ni 0,85 P max 0,020 S max 0,020	M21 (80%Ar + 20%CO ₂)	σ_T 445 МПа σ_B 555 МПа δ 28% KCV: 125 Дж/см ² при -40°C 136 Дж/см ² при -60°C
FILARC PZ6112 Тип – рутиловая Всепоозиционная (включая вертикаль на спуск) Ni-Cu легированная рутиловая порошковая проволока, предназначенная для сварки в чистом углекислом газе и аргоновой смеси M21 сталей типа COR-TEN, Patinax, Dilligor стойких к атмосферной коррозии. Наплавленный металл обладает повышенной стойкостью к коррозии в слабоагрессивных средах, таких как морская вода и при контакте с газами с высоким содержанием сернистых соединений. Проволока также рекомендуется для сварки мостовых конструкций и корпусов судов, изготавливаемых из низколегированных сталей повышенной прочности типа 10XCHD и 15XCHD, а также других низколегированных сталей с пределом текучести до 470 МПа, которые обладают повышенной стойкостью к атмосферной коррозии. Ток: = (+) Пространственные положения при сварке: 1, 2, 3, 4, 5, 6 Выпускаемый диаметр: 1,2 мм	EN ISO 17632-A: T 42 2 Z P C 1 H5 EN ISO 17632-A: T 46 2 Z P M 1 H10 AWS A5.36: E71T1-C1A2-G-H4 AWS A5.36: E71T1-M21A2-G-H8 Старые классификации AWS A5.29: E71T1-G-H4 AWS A5.29: E71T1-GM-H8	C 0,05 Mn 1,00 Si 0,50 Ni 0,70 Cu 0,45 P max 0,025 S max 0,030	C1 (100% CO ₂) M21 (80%Ar + 20%CO ₂)	σ_T 540 МПа σ_B 620 МПа δ 25% KCV: ≥68 Дж/см ² при -20°C σ_T ≥460 МПа σ_B ≥550 МПа δ ≥22% KCV: 82 Дж/см ² при -20°C

Марка, тип наполнителя, описание	Классификации и одобрения	Типичные свойства наплавленного металла		
		Химический состав, %	Защитный газ	Механические свойства
<p>OK Tubrod 15.17</p> <p>Тип – рутиловая</p> <p>Универсальная всепозиционная (кроме вертикали на спуск, диаметром 1,2 мм) 1% Ni легированная рутиловая порошковая проволока, предназначенная для сварки в аргоновой смеси M21 ответственных конструкции, к сварным швам которых предъявляются требования по ударной вязкости при температурах до -40°C. Для измельчения зерна проволока дополнительно микролегирована Ti и В. Сварку менее ответственных конструкций допускается выполнять в чистом углекислом газе. Проволока также рекомендуется для сварки заполняющих и облицовочных проходов магистральных трубопроводов класса прочности до K54 (API 5L X60). Ток: = (+) Пространственные положения при сварке: 1, 2, 3, 4, 6 Выпускаемые диаметры: 1,2 и 1,6 мм</p>	<p>EN ISO 17632-A: T 46 3 1Ni P C 2 H5</p> <p>EN ISO 17632-A: T 46 4 1Ni P M 2 H10</p> <p>AWS A5.36: E81T1-M21A4-Ni1</p> <p>Старая классификация AWS A5.29: E81T1-Ni1M</p> <p>НАКС: Ø 1.2 мм</p> <p>Газпром</p> <p>ABS: 3YSAH5 (M21 и C1) BV: SA3YM HH (C1), SA3YM (M21) DNV: IV Y42MS H10 (M21) GL: 4Y46H5S (M21) (только Ø 1.2 мм) LR: 3YS H5 (C1), 4Y46S H5 (M21) RS: 4YMSHH (M21) (Ø 1.6 мм), 4YMSHHH (M21) (Ø 1.2 мм)</p>	<p>C 0,06 Mn 1,15 Si 0,35 Ni 0,95 Ti 0,04 B 0,005 P max 0,025 S max 0,030</p>	<p>M21 (80%Ar + 20%CO₂)</p>	<p>σ_T 544 МПа σ_B 613 МПа δ 26% KCV: 166 Дж/см² при -40°C</p>
<p>FILARC PZ6116S</p> <p>Тип – рутиловая</p> <p>Всепозиционная (включая вертикаль на спуск) 1,5% Ni легированная рутиловая порошковая проволока, предназначенная для сварки в чистом углекислом газе особо ответственных металлоконструкций из низколегированных конструкционных и судовых сталей повышенной прочности с пределом текучести до 460 МПа типа S460QL1 и им аналогичных. Наплавленный металл обладает высокими пластическими характеристиками и сохраняет высокие показатели ударной вязкости при температурах до -60°C. Ток: = (+) Пространственные положения при сварке: 1, 2, 3, 4, 5, 6 Выпускаемый диаметр: 1,2 мм</p>	<p>EN ISO 17632-A: T 46 6 1.5Ni P C 1 H5</p> <p>AWS A5.36: E81T1-C1A8-K2-H4</p> <p>Старая классификация AWS A5.29: E81T1-K2J-H4</p> <p>ABS: 3SA H5, 3YSA H5 (C1) BV: SA 3YMHH DNV: V YMS (H10) GL: 6Y40H5S LR: 5Y40S H5 RS: 5Y42MSH5</p>	<p>C 0,05 Mn 1,30 Si 0,40 Ni 1,50 P max 0,020 S max 0,020</p>	<p>C1 (100% CO₂)</p>	<p>σ_T 553 МПа σ_B 625 МПа δ 24% KCV: 86 Дж/см² при -60°C</p>

Марка, тип наполнителя, описание	Классификации и одобрения	Типичные свойства наплавленного металла		
		Химический состав, %	Защитный газ	Механические свойства
FILARC PZ6138 Тип – рутиловая Всепоозиционная (включая вертикаль на спуск) 1% Ni легированная рутиловая порошковая проволока, ориентированный на сварку в аргоновой смеси M21 оффшорных, мостовых и других особо ответственных конструкций, с расчетной температурой эксплуатации до -60°C. Металл, наплавленный данной проволокой, прошел испытания на трещеностойкость (вязкость разрушения) при статическом нагружении (CTOD-тест). Проволока имеет разрешение НИЦ «Мосты» на применение для всех видов мостовых конструкций (включая ж/д) всех климатических исполнений (включая Северное Б). Ток: = (+) Пространственные положения при сварке: 1, 2, 3, 4, 5, 6 Выпускаемый диаметр: 1,2 мм	EN ISO 17632-A: T 50 6 1Ni P M 1 H5 AWS A5.36: E81T1-M21A8-Ni1-H4 AWS A5.29: E81T1-Ni1MJ-H4 НАКС: Ø 1.2 НИЦ «Мосты» ABS: 3SA, 3YSA H5 BV: S3YMHH DNV: V Y42MS (H5) GL: 6Y46H5S LR: 5Y40S H5 RS: 5Y42MSH5	C 0,06 Mn 1,30 Si 0,40 Ni 0,95 P max 0,020 S max 0,020	M21 (80%Ar + 20%CO ₂)	σ^T 580 МПа σ^B 615 МПа δ 29% KCV: ≥ 113 Дж/см ² при -20°C ≥ 75 Дж/см ² при -40°C 142 Дж/см ² при -60°C
FILARC PZ6138SR Тип – рутиловая Проволока аналогичная FILARC PZ6138, но ориентированная на сварку более толстостенных конструкций, для сварных соединений которых может потребоваться послесварочная термообработка. Ток: = (+) Пространственные положения при сварке: 1, 2, 3, 4, 5, 6 Выпускаемый диаметр: 1,2 мм	EN ISO 17632-A: T 46 6 1Ni P M 1 H5 AWS A5.36: E71T1-M21P8-Ni1 AWS A5.36: E81T1-M21A8-Ni1 AWS A5.29: E81T1-Ni1MJ ABS: 4YSA H5 DNV: V Y42MS (H5) LR: 5Y42S H5 (AW) 5Y42S H5 (PW)	C 0,06 Mn 1,30 Si 0,35 Ni 0,95 P max 0,015 S max 0,020	M21 (80%Ar + 20%CO ₂)	σ^T ≥ 470 МПа σ^B ≥ 550 МПа δ $\geq 22\%$ KCV: ≥ 59 Дж/см ² при -60°C После термообработки 600-630°C, 2 часа σ^T 505 МПа σ^B 585 МПа δ 25% KCV: 105 Дж/см ² при -60°C
FILARC PZ6138S SR Тип – рутиловая Проволока аналогичная FILARC PZ6138SR, но предназначенная для сварки в чистой углекислоте Ток: = (+) Пространственные положения при сварке: 1, 2, 3, 4, 5, 6 Выпускаемый диаметр: 1,2 мм	EN ISO 17632-A: T 46 6 1Ni P C 1 H5 AWS A5.36: E71T1-C1P8-Ni1 AWS A5.36: E81T1-C1A8-Ni1 AWS A5.29: E81T1-Ni1J ABS: 5Y42M H5 (PW) 5Y46M H5 (AW) BV: 5Y42 H5 (PW) 5Y46 H5 (AW) DNV: V Y42MS (H5) (PW) V Y46MS (H5) (AW) GL: 5Y42H5S (PW) 5Y46H5S (AW)	C 0,06 Mn 1,30 Si 0,40 Ni 0,95 P max 0,015 S max 0,020	C1 (100%CO ₂)	σ^T ≥ 470 МПа σ^B ≥ 550 МПа δ $\geq 22\%$ KCV: ≥ 59 Дж/см ² при -60°C После термообработки 600-630°C, 2 часа σ^T ≥ 420 МПа σ^B ≥ 520 МПа δ $\geq 22\%$ KCV: ≥ 59 Дж/см ² при -60°C

Марка, тип наполнителя, описание	Классификации и одобрения	Типичные свойства наплавленного металла		
		Химический состав, %	Защитный газ	Механические свойства
OK Tubrod 15.19 Тип – рутиловая Универсальная всепозиционная (кроме вертикали на спуск) 1% Ni легированная рутиловая порошковая проволока, предназначенная для сварки в аргоновой смеси M21 ответственных конструкций, к сварным швам которых предъявляются требования по ударной вязкости при температурах до -50°C. Наплавленный металл содержит менее 5 мл диффузионно свободного водорода на 100 г наплавленного металла. Проволока также рекомендуется для сварки заполняющих и облицовочных проходов магистральных трубопроводов класса прочности до K60 (API 5L X70). Ток: = (+) Пространственные положения при сварке: 1, 2, 3, 4, 6 Выпускаемый диаметр: 1,2 мм	EN ISO 17632-A: T 50 5 Z P M 2 H5 AWS A5.36: E81T1-M21A6-Ni1 Старая классификация AWS A5.29: E81T1-Ni1M НАКС: Ø 1.2 мм Газпром Транснефть	C 0,05 Mn 1,30 Si 0,35 Ni 0,95 P max 0,025 S max 0,025	M21 (80%Ar + 20%CO ₂)	σ_T 584 МПа σ_B 643 МПа δ 26% KCV: 132 Дж/см ² при -50°C
Primeweld 81-Ni1M Тип – рутиловая Бесшовная всепозиционная, включая сварку в положении вертикаль на спуск, порошковая проволока, предназначенная для сварки в аргоновой смеси M21, близкая по свойствам наплавленного металла к FILARC PZ6138. Однако, благодаря бесшовной технологии изготовления, обладает более высокой стойкостью к насыщению влагой, что делает ее незаменимой в условиях производства оффшорных конструкций и других объектов, которые необходимо монтировать в условиях высокой влажности. Ток: = (+) Пространственные положения при сварке: 1, 2, 3, 4, 5, 6 Выпускаемый диаметр: 1,2 мм	EN ISO 17632-A: T 50 6 1Ni P M 1 H5 AWS A5.36: E81T1-M21A8-Ni1-H4 ABS: 5YQ460SA H5 DNV: V Y46MS (H5) GL: 5Y46H5S RS: 5Y46S H5 (M21)	C 0,06 Mn 1,20 Si 0,50 Ni 0,95 P max 0,030 S max 0,030	M21 (80%Ar + 20%CO ₂)	σ_T 565 МПа σ_B 620 МПа δ 26% KCV: 129 Дж/см ² при -60°C
Primeweld 81-Ni1 Тип – рутиловая Бесшовная всепозиционная порошковая проволока, аналогичная Primeweld 81-Ni1M, но предназначенная для сварки в чистой углекислоте C1. Ток: = (+) Пространственные положения при сварке: 1, 2, 3, 4, 5, 6 Выпускаемый диаметр: 1,2 мм	EN ISO 17632-A: T 46 6 1Ni P C 1 H5 AWS A5.36: E 81T1-C1A8-Ni1-H4 ABS: 5YQ460SA H5 DNV: V Y46MS H5 GL: 5Y46H5S RS: 5Y46S H5 (C1)	C 0,06 Mn 1,20 Si 0,50 Ni 0,95 P max 0,030 S max 0,030	M21 (80%Ar + 20%CO ₂)	σ_T 560 МПа σ_B 620 МПа δ 25% KCV: 106 Дж/см ² при -60°C

Марка, тип наполнителя, описание	Классификации и одобрения	Типичные свойства наплавленного металла		
		Химический состав, %	Защитный газ	Механические свойства
Dual Shield 55 Тип – рутиловая Универсальная всепозиционная (кроме вертикали на спуск) рутиловая порошковая проволока, аналогичная ОК Tubrod 15.19, обладающая более высоким пределом прочности наплавленного металла при небольшом снижении пластических свойств. Проволока предназначена в основном для сварки заполняющих и облицовочных проходов магистральных трубопроводов класса прочности до K60 (API 5L X70). Ток: = (+) Пространственные положения при сварке: 1, 2, 3, 4, 6 Выпускаемый диаметр: 1,2 мм	EN ISO 18276-A: T 55 4 Z P M 2 H5 AWS A5.36: E91T1-M21A4-G Старая классификация AWS A5.29: E91T1-GM	C 0,05 Mn 1,40 Si 0,35 Ni 0,95 P max 0,025 S max 0,025	M21 (80%Ar + 20%CO ₂)	σ_T 604 МПа σ_B 660 МПа δ 27% KCV: 132 Дж/см ² при -40°C
	Газпром			
Dual Shield 62 Тип – рутиловая Универсальная всепозиционная (кроме вертикали на спуск) высокопрочная рутиловая порошковая проволока, предназначенная для сварки в аргоновой смеси M21 особо ответственных конструкций из сталей с пределом текучести до 620 МПа, таких как DOMEX 600. Проволока также рекомендуется для сварки заполняющих и облицовочных проходов магистральных трубопроводов класса прочности до K65 (API 5L X80). Ток: = (+) Пространственные положения при сварке: 1, 2, 3, 4, 6 Выпускаемый диаметр: 1,2 мм	EN ISO 18276-A: T 62 4 Mn1,5Ni P M 2 H5 AWS A5.36: E101T1-M21A4-G-H4 Старая классификация AWS A5.29: E101T1-GM	C 0,06 Mn 1,60 Si 0,35 Ni 1,50 P max 0,020 S max 0,020	M21 (80%Ar + 20%CO ₂)	σ_T 670 МПа σ_B 740 МПа δ 24% KCV: 119 Дж/см ² при -40°C
	НАКС: Ø 1.2 мм Газпром			
ОК Tubrod 15.09 Тип – рутиловая Всепозиционная (кроме вертикали на спуск) высокопрочная рутиловая порошковая проволока, предназначенная для сварки в аргоновой смеси M21 высокопрочных сталей с пределом текучести до 690 МПа. Наплавленный металл обладает высокой ударной вязкостью при температурах до -40°C, гарантируя в нем предельно низкое содержание водорода. Ток: = (+) Пространственные положения при сварке: 1, 2, 3, 4, 6 Выпускаемый диаметр: 1,2 мм	EN ISO 18276-A: T 69 4 2NiMo P M 2 H5 AWS A5.36: E111T1-M21A4-K3-H4 Старая классификация AWS A5.29: E111T1- K3MJ-H4	C 0,06 Mn 1,20 Si 0,35 Ni 2,30 Mo 0,40 P max 0,020 S max 0,020	M21 (80%Ar + 20%CO ₂)	σ_T 760 МПа σ_B 840 МПа δ 20% KCV: 75 Дж/см ² при -40°C

2.5. Флюсы и проволоки для дуговой сварки под флюсом низколегированных конструкционных сталей повышенной прочности и высокопрочных сталей.

Классификации флюсов в соответствии со стандартом:

• ISO 14174:2012, а также идентичных ему EN ISO 14174:2012

Классификацию см. в разделе 1.6. «Флюсы и проволоки для дуговой сварки под флюсом углеродистых и низколегированных сталей» на стр. 50

Классификации проволок и наплавленного металла в соответствии со стандартом:

• ISO 14171:2010, а также идентичному ему EN ISO 14171:2010 (для проволок, обеспечивающих в наплавке предел текучести до 500 МПа включительно)

Классификацию см. в разделе 1.6. «Флюсы и проволоки для дуговой сварки под флюсом углеродистых и низколегированных сталей» на стр. 50

• ISO 26304:2011, а также идентичному ему EN ISO 26304:2009 (для проволок, обеспечивающих в наплавке предел текучести более 500 МПа)

ISO 26304-A	:	S	1	2	3	4	P	H	5
							факультативно		

ISO 26304-A – стандарт, согласно которому производится классификация

S – комбинация проволока + флюс для дуговой сварки под флюсом

1 – индекс, определяющий прочностные и пластические свойства наплавленного металла согласно таб.1А, либо сварного соединения при двухпроходной сварке согласно таб.2А стандарта ISO 26304

Прочностные и пластические характеристики наплавленного металла

Индекс	Минимальное значение предела текучести, МПа	Диапазон значений предела прочности, МПа	Минимальные значения относительного удлинения, %
55	550	640...820	18
62	620	700...890	18
69	690	770...940	17
79	790	880...1080	16
89	890	940...1180	15

2 – индекс, определяющий порог хладноломкости наплавленного металла согласно таб.2 стандарта ISO 26304

Значения температур, при которых гарантируется работа удара KV не менее 47 Дж

Индекс	Температура °С	Индекс	Температура °С
Z	не регламентируется	3	-30
A	+20	4	-40
0	0	5	-50
2	-20	6	-60

3 – индекс, определяющий тип флюса по химическому составу согласно таб.3 стандарта ISO 26304

Символ	Тип флюса
MS	Марганцовисто-силикатный
CS	Кальциево-силикатный
CG	Кальциево-магниевый
CB	Кальциево-магниевый-основный
CG-I	Кальциево-магниевый с добавлением железа
CB-I	Кальциево-магниевый-основный с добавлением железа
GS	Магниево-силикатный
ZS	Циркониево-силикатный
RS	Рутилово-силикатный
AR	Алюминатно-рутиловый

Символ	Тип флюса
BA	Основно-алюминатный
AAS	Кисло-алюминатно-силикатный
AB	Алюминатно-основный
AS	Алюминатно-силикатный
AF	Алюминатно-фтористо-основный
FB	Фторидно-основные
Z	Прочие

4 – индекс, определяющий определяющий химический состав проволоки сплошного сечения в соответствии с таблицей 4 (первая буква в индексе S) или наплавленного металла (первая буква в индексе T), выполненного порошковой проволокой в соответствии с таблицей 5 стандарта ISO 26304

P – механические свойства наплавленного металла регламентируются после термообработки по режиму 560-600°C в течение 60 мин

H – диффузионно свободный водород

5 – индекс, определяющий содержание диффузионного водорода в 100 г наплавленного металла согласно таб.6 стандарта ISO 14171

Индекс	мл водорода на 100 г металла
5	≤5,0
10	≤10,0
15	≤15,0

• **SFA/AWS A5.23/A5.23M:1997**

AWS A5.23	:	F	S	1	T	2	3	-	E	C	4	5	-	6	7	H	8
		факультативно			факультативно				факультативно								

AWS A5.23 – стандарт, согласно которому производится классификация

F – флюс для дуговой сварки

S – флюс изготовлен из шлака повторного дробления, либо его смеси с неиспользованным первичным флюсом (**индекс отсутствует** – флюс является первичным)

1 – индекс, определяющий прочностные свойства наплавленного металла согласно таб.6U стандарта AWS A5.23/5.23M

Прочностные и пластические характеристики наплавленного металла

Индекс	Минимальное значение предела прочности, фунт/дюйм ² (МПа)	Минимальное значение предела текучести, фунт/дюйм ² (МПа)	Минимальное значение относительного удлинения, %
7	70 000 (483)	58 000 (400)	22
8	80 000 (556)	68 000 (469)	20
9	90 000 (621)	78 000 (537)	17
10	100 000 (689)	88 000 (606)	16
11	110 000 (758)	98 000 (676)	15
12	120 000 (827)	108 000 (744)	14

T – регламентируются механические характеристики сварного шва, выполненного двухпроходной двухсторонней сваркой

2 – индекс, указывающий на состояние образца, при котором были проведены механические испытания наплавленного металла

A – непосредственно после сварки

P – после термообработки наплавленного образца по режимам, указанным в таб. 5 стандарта AWS A5.23/5.23M

3 – индекс, определяющий порог хладноломкости наплавленного металла согласно таб. 7U стандарта AWS A5.23/5.23M

Температуры, при которых гарантируется работа удара KV не менее 20 фут-фунт-сила (27 Дж)

Индекс	Температура	Индекс	Температура
Z	не регламентируется	9	-90°F (-68°C)
0	0°F (-18°C)	10	-100°F (-73°C)
2	-20°F (-29°C)	11	-110°F (-79°C)
4	-40°F (-40°C)	12	-120°F (-84°C)
5	-50°F (-46°C)	13	-130°F (-90°C)
6	-60°F (-51°C)	14	-140°F (-96°C)
8	-80°F (-62°C)	15	-150°F (-101°C)

E – проволока электродная

C – индекс, указывающий на то, что химический состав регламентируется в металле, наплавленном порошковой проволокой (**индекс отсутствует** – химический состав регламентируется в проволоке сплошного сечения)

4 – индекс, определяющий химический состав проволоки сплошного сечения согласно таб.1 стандарта AWS A5.23/5.23M (**индекс отсутствует** – наплавка выполняется порошковой проволокой, химический состав регламентируется только в наплавленном металле)

5 – индекс, указывающий на то, что проволока сплошного сечения соответствует специальным требованиям

N – проволока соответствует требованиям атомной энергетики

R – проволока соответствует требованиям по стойкости к высокотемпературному охрупчиванию

6 – индекс, определяющий химический состав наплавленного металла согласно таб.2 стандарта AWS A5.23/5.23M.

7 – индекс, указывающий на то, что наплавленный металл соответствует специальным требованиям

N – наплавленный металл соответствует требованиям атомной энергетики

R – наплавленный металл соответствует требованиям по стойкости к высокотемпературному охрупчиванию

H – диффузионно свободный водород

8 – индекс, определяющий содержание диффузионного водорода в 100 г наплавленного металла согласно таб.8 стандарта AWS A5.23/5.23M.

Индекс	мл водорода на 100 г металла
2	≤2,0
4	≤4,0
8	≤8,0
16	≤16,0

Марка	Классификации и одобрения	Химический состав проволоки, %
OK Autrod 12.24 Выпускаемые диаметры: от 1,6 до 5,0 мм	EN ISO 14171-A: S2Mo AWS A5.23: EA2 НАКС: Ø 3.0; 4.0; 5.0 мм	C 0,08-0,12 Mn 0,95-1,20 Si 0,05-0,20 Mo 0,45-0,60 P max 0,020 S max 0,020
OK Autrod 12.34 Выпускаемые диаметры: от 2,5 до 5,0 мм	EN ISO 14171-A: S3Mo AWS A5.23: EA4 НАКС: Ø 4.0 мм	C 0,10-0,15 Mn 1,30-1,65 Si 0,05-0,20 Mo 0,45-0,60 P max 0,015 S max 0,015
OK Autrod 12.44 Выпускаемые диаметры: от 2,5 до 4,0 мм	EN ISO 14171-A: S4Mo AWS A5.23: EA3	C 0,10-0,15 Mn 1,75-2,15 Si 0,05-0,20 Mo 0,45-0,60 P max 0,020 S max 0,020

Марка	Классификации и одобрения	Химический состав проволоки, %
OK Autrod 13.21 Выпускаемые диаметры: 3,2 и 4,0 мм	EN ISO 14171-A: S2Ni1 AWS A5.23: ENi1	C 0,07-0,12 Mn 0,80-1,20 Si 0,10-0,25 Ni 0,80-1,20 P max 0,010 S max 0,010
OK Autrod 13.24 Выпускаемые диаметры: от 2,5 до 4,0 мм	EN ISO 14171-A: S3Ni1Mo0,2 AWS A5.23: ENi6 HAKC: Ø 3.2; 4.0 мм	C 0,10-0,14 Mn 1,40-1,60 Si 0,15-0,30 Ni 0,80-1,10 Mo 0,15-0,30 P max 0,015 S max 0,015
OK Autrod 13.27 Выпускаемые диаметры: от 2,0 до 4,0 мм	EN ISO 14171-A: S2Ni2 AWS A5.23: ENi2 HAKC: Ø 3.0; 4.0 мм	C 0,07-0,12 Mn 0,80-1,20 Si 0,10-0,25 Ni 2,10-2,40 P max 0,010 S max 0,010
OK Autrod 13.36 Выпускаемые диаметры: от 2,5 до 4,0 мм	EN ISO 14171-A: S2Ni1Cu AWS A5.23: EG	C 0,08-0,12 Mn 0,70-1,20 Si 0,15-0,35 Ni 0,65-0,90 Cu 0,40-0,60 Cr 0,20-0,40 P max 0,020 S max 0,020
OK Autrod 13.40 Выпускаемые диаметры: от 2,5 до 4,0 мм	EN ISO 14171-A: S3Ni1Mo EN ISO 26304-A: S3Ni1Mo AWS A5.23: EG	C 0,08-0,14 Mn 1,40-1,70 Si 0,10-0,25 Ni 0,80-1,00 Mo 0,45-0,60 P max 0,015 S max 0,010
OK Autrod 13.43 Выпускаемые диаметры: от 2,0 до 4,0 мм	EN ISO 26304-A: S3Ni2,5CrMo AWS A5.23: EG	C 0,11-0,15 Mn 1,40-1,60 Si 0,10-0,25 Ni 2,20-2,60 Cr 0,55-0,85 Mo 0,40-0,70 P max 0,020 S max 0,020
OK Autrod 13.49 Выпускаемые диаметры: 3,2 и 4,0 мм	EN ISO 14171-A: S2Ni3 AWS A5.23: ENi3 HAKC: Ø 4,0 мм	C 0,07-0,13 Mn 0,80-1,20 Si 0,10-0,25 Ni 3,10-3,70 P max 0,015 S max 0,015
OK Autrod 13.64 Выпускаемые диаметры: от 3,0 до 5,0 мм	EN ISO 14171-A: S2MoTiB AWS A5.23: EA2TiB HAKC: Ø 3.0; 4.0; 5.0 мм	C 0,10-0,15 Mn 1,10-1,30 Si 0,15-0,35 Mo 0,40-0,60 Ti 0,10-0,20 B 0,010-0,020 P max 0,025 S max 0,025

OK Flux 10.61

Одобрения флюса: НАКС

Описание флюса см. в разделе 1.6. «Флюсы и проволоки для дуговой сварки под флюсом углеродистых и низколегированных сталей» на стр. 50

Рекомендуемые сочетания OK Flux 10.61/проволока

Классификации:

Марка проволоки	Проволока		Наплавленный металл		
	EN ISO 14171-A	AWS A 5.23	EN ISO 14171-A	AWS A 5.23	
OK Autrod 12.24	S2Mo	EA2	S 42 2 FB S2Mo H5	F7A4-EA2-A2	F7P2-EA2-A2

Одобрения проволок или наплавленного металла:

Марка проволоки	Проволока	Наплавленный металл							
	НАКС (диаметры)	Газпром	Транснефть	ABS	BV	DNV	GL	LR	RS
OK Autrod 12.24	3.0; 4.0; 5.0								

Типичные свойства наплавленного металла после сварки (без ТО):

Марка проволоки	Химический состав						Механические свойства				
	C	Si	Mn	Ni	Mo	Cr	σ_T [МПа]	σ_B [МПа]	δ [%]	T [°C]	KCV [Дж/см ²]
OK Autrod 12.24	0,06	0,25	1,00	0,50	470	560	26	+20	163	+20	163
										0	150
										-20	100
										-29	56
										-40	44

OK Flux 10.62

Одобрения флюса: НАКС

Описание флюса см. в разделе 1.6. «Флюсы и проволоки для дуговой сварки под флюсом углеродистых и низколегированных сталей» на стр. 50

Рекомендуемые сочетания OK Flux 10.62/проволока

Классификации:

Марка проволоки	Проволока			Наплавленный металл			
	EN ISO 14171-A	EN ISO 26304-A	AWS A 5.23	EN ISO 14171-A	EN ISO 26304-A	AWS A 5.23	
OK Autrod 13.21	S2Ni1	-	ENi1	S 42 4 FB S2Ni1 H5	-	F7A6-ENi1-Ni1	F7P8-ENi1-Ni1
OK Autrod 12.24	S2Mo	-	EA2	S 46 4 FB S2Mo H5	-	F8A6-EA2-A2	F7P6-EA2-A2
OK Autrod 13.27	S2Ni2	-	ENi2	S 46 7 FB S2Ni2 H5	-	F8A10-ENi2-Ni2	F8P10-ENi2-Ni2
OK Autrod 13.49	S2Ni3	-	ENi3	S 46 8 FB S2Ni3 H5	-	F8A15-ENi3-Ni3	F8P15-ENi3-Ni3
OK Autrod 12.34	S3Mo	-	EA4	S 50 4 FB S3Mo H5	-	F8A6-EA4-A4	F8P6-EA4-A4
OK Autrod 13.24	S3Ni1Mo0,2	-	ENi6	S 50 6 FB S3Ni1Mo0,2 H5	-	F8A10-EG- ENi6	F8P8-EG- ENi6
OK Autrod 12.44	S4Mo	-	EA3	S 50 5 FB S4Mo H5	-	F9A8-EA3-A3	F9P8-EA3-A3
OK Autrod 13.40	-	S3Ni1Mo	EG	-	S 62 6 FB S3Ni1Mo H5	F10A8-EG-G	F9P6-EG-F3
OK Autrod 13.43	-	S3Ni2,5CrMo	EG	-	S 69 6 FB S3Ni2,5CrMo H5	F11A8-EG-G	F11P8-EG-G
OK Tubrod 15.27S	-	-	-	-	T 69 6 FB T Z H5	F11A8-EC-G	-

Одобрения проволок или наплавленного металла:

Марка проволоки	Проволока	Наплавленный металл							
	НАКС (диаметры)	Газпром	Транснефть	ABS	BV	DNV	GL	LR	RS
OK Autrod 13.21									
OK Autrod 12.24	3.0; 4.0; 5.0								
OK Autrod 13.27	3.0; 4.0			5YQ460M	A5Y46M	V Y46M	6Y46M	5Y46M	
OK Autrod 13.49									
OK Autrod 12.34	4.0			4YQ500M	4Y50M	IV Y50M	4Y50M	4Y50M	
OK Autrod 13.24	3.2; 4.0								
OK Autrod 12.44									
OK Autrod 13.40	4.0			4YQ550M	4Y55M	IV Y55M	4Y55M	4Y55M	
OK Autrod 13.43				4YQ690M	4Y69M	IV Y69M	4Y69M	4Y69M	
OK Tubrod 15.27S				5YQ690M H5		V Y69M H5	6Y69M H5	5Y69M H5	

Типичные свойства наплавленного металла после сварки (без ТО):

Марка проволоки	Химический состав						Механические свойства				
	C	Si	Mn	Ni	Mo	Cr	σ_T [МПа]	σ_B [МПа]	δ [%]	T [°C]	KCV [Дж/см ²]
OK Autrod 13.21	0,06	0,25	1,00	0,90			505	595	24	+20	213
										-20	188
										-40	88
										-51	63
OK Autrod 12.24	0,07	0,22	1,00		0,50		510	600	24	+20	188
										-20	125
										-40	69
										-51	50
OK Autrod 13.27	0,06	0,25	1,00	2,10			510	605	27	-20	188
										-40	150
										-60	100
										-70	75
OK Autrod 13.49	0,06	0,25	1,00	3,10			550	640	22	-70	119
										-90	69
										-101	50
OK Autrod 12.34	0,10	0,22	1,45		0,50		550	630	25	+20	200
										-20	163
										-40	125
										-51	69
OK Autrod 13.24	0,08	0,30	1,40	0,90	0,20		550	640	23	-40	163
										-50	150
										-60	100
										-73	63
OK Autrod 12.44	0,08	0,21	1,90		0,50		650	720	23	-20	150
										-50	94
										-62	63
OK Autrod 13.40	0,07	0,26	1,50	0,90	0,50		660	740	24	-40	138
										-50	113
										-60	88
OK Autrod 13.43	0,11	0,25	1,50	2,20	0,50	0,60	720	845	19	-20	134
										-40	113
										-50	88
										-62	63
OK Tubrod 15.27S	0,08	0,40	1,90	2,50	0,50		≥690	≥770	≥17	-60	≥86

OK Flux 10.71

Одобрения флюса: НАКС, Газпром, Транснефть, НИЦ «Мосты»

Описание флюса см. в разделе 1.6. «Флюсы и проволоки для дуговой сварки под флюсом углеродистых и низколегированных сталей» на стр. 50

Рекомендуемые сочетания OK Flux 10.71/проволока

Классификации:

Марка проволоки	Проволока		Наплавленный металл		
	EN ISO 14171-A	AWS A 5.23	EN ISO 14171-A	AWS A 5.23	
OK Autrod 13.36	S2Ni1Cu	EG	S 46 3 AB S2Ni1Cu H5	F8A2-EG-G	-
OK Autrod 12.24	S2Mo	EA2	S 46 2 AB S2Mo H5	F8A2-EA2-A4	F7P0-EA2-A4
OK Autrod 13.27	S2Ni2	ENi2	S 46 5 AB S2Ni2 H5	F8A6-ENi2-Ni2	F7P6-ENi2-Ni2
OK Autrod 12.34	S3Mo	EA4	S 50 3 AB S3Mo H5	F8A4-EA4-A3	F8P2-EA4-A3
OK Autrod 13.24	S3Ni1Mo0,2	ENi6	S 50 4 AB S3Ni1Mo0,2 H5	F8A5-EG- Ni6	F8P4-EG- Ni6
OK Autrod 13.64	S2MoTiB	EA2TiB	S 4T 4 AB S2MoTiB H5	F8TA6-EG	-

Одобрения проволок или наплавленного металла:

Марка проволоки	Проволока НАКС (диаметры)	Наплавленный металл							
		Газпром	Транснефть	ABS	BV	DNV	GL	LR	RS
OK Autrod 13.36									
OK Autrod 12.24	3.0; 4.0; 5.0	✓	✓	3TM, 3YTM	3, 3YTM	III YTM	3YTM	3T, 3YM, 3YT	3YTM
OK Autrod 13.27	3.0; 4.0								
OK Autrod 12.34	4.0								
OK Autrod 13.24	3.2; 4.0	✓	✓						
OK Autrod 13.64	3.0; 4.0; 5.0	✓							

Типичные свойства наплавленного металла после сварки (без ТО):

Марка проволоки	Химический состав									Механические свойства				
	C	Si	Mn	Ni	Mo	Cr	Cu	Ti	B	σ_T [МПа]	σ_B [МПа]	δ [%]	T [°C]	KCV [Дж/см ²]
OK Autrod 13.36	0,08	0,50	1,30	0,70		0,30	0,50			510	590	27	+20	188
													-20	113
													-30	100
OK Autrod 12.24	0,05	0,40	1,40		0,50					540	620	23	+20	163
													0	138
													-20	88
													-40	50
OK Autrod 13.27	0,05	0,40	1,40	2,20						520	620	28	-20	150
													-40	113
													-51	63
OK Autrod 12.34	0,09	0,40	1,60		0,50					550	635	23	+20	169
													0	150
													-20	125
													-30	100
OK Autrod 13.24	0,07	0,50	1,45	0,90	0,20					600	680	25	+20	188
													-20	150
													-40	113
													-46	50
OK Autrod 13.64 механические свойства шва при двухпроходной сварке	0,05	0,50	1,50		0,50			0,10	0,010	550	650	28	-40	≥59
													-51	50

OK Flux 10.72

Описание флюса см. в разделе 1.6. «Флюсы и проволоки для дуговой сварки под флюсом углеродистых и низколегированных сталей» на стр. 50

Рекомендуемые сочетания OK Flux 10.72/проволока

Классификации:

Марка проволоки	Проволока		Наплавленный металл		
	EN ISO 14171-A	AWS A 5.23	EN ISO 14171-A	AWS A 5.23	
OK Autrod 12.24	S2Mo	EA2	S 46 3 AB S2Mo H5 S 4T 5 AB S2Mo H5	F8A5-EA2-A3	F8P5-EA2-A3
OK Autrod 13.27	S2Ni2	ENi2	S 46 6 AB S2Ni2 H5	F8A8-ENi2-Ni2	F7P8-ENi2-Ni2
OK Autrod 13.64	S2MoTiB	EA2TiB	S 4T 5 AB S2MoTiB H5	F8TA8-EG	-

Одобрения проволок или наплавленного металла:

Марка проволоки	Проволока	Наплавленный металл							
	НАКС (диаметры)	Газпром	Транснефть	ABS	BV	DNV	GL	LR	RS
OK Autrod 12.24	3.0; 4.0; 5.0								
OK Autrod 13.27	3.0; 4.0								
OK Autrod 13.64	3.0; 4.0; 5.0								

Типичные свойства наплавленного металла после сварки (без ТО):

Марка проволоки	Химический состав							Механические свойства				
	C	Si	Mn	Ni	Mo	Ti	B	σ_T [МПа]	σ_B [МПа]	δ [%]	T [°C]	KCV [Дж/см ²]
OK Autrod 12.24	0,05	0,40	1,40		0,50			540	620	23	0	150
											-20	100
											-40	63
OK Autrod 13.27	0,05	0,30	1,40	2,20				520	610	27	-30	150
											-40	125
											-50	100
											-62	63
OK Autrod 13.64 механические свойства шва при двухпроходной сварке	0,05	0,30	1,70		0,50	0,10	0,010	550	650	28	-50	≥59
											-62	63

OK Flux 10.74

Одобрения флюса: НАКС

Описание флюса см. в разделе 1.6. «Флюсы и проволоки для дуговой сварки под флюсом углеродистых и низколегированных сталей» на стр. 50

Рекомендуемые сочетания OK Flux 10.74/проволока

Классификации:

Марка проволоки	Проволока		Наплавленный металл		
	EN ISO 14171-A	AWS A 5.23	EN ISO 14171-A	AWS A 5.23	
OK Autrod 12.24	S2Mo	EA2	S 46 2 AB S2Mo H5	F8A2-EA2-A4	F7P0-EA2-A4
OK Autrod 13.64	S2MoTiB	EA2TiB	S 4T 4 AB S2MoTiB H5	F8TA6-EG	-
OK Autrod 12.34	S3Mo	EA4	S 50 2 AB S3Mo H5	F9A2-EA4-A3	F9P0-EA4-A3

Одобрения проволок или наплавленного металла:

Марка проволоки	Проволока	Наплавленный металл							
	НАКС (диаметры)	Газпром	Транснефть	ABS	BV	DNV	GL	LR	RS
OK Autrod 12.24	3.0; 4.0; 5.0								
OK Autrod 13.64	3.0; 4.0; 5.0								
OK Autrod 12.34	3.0; 4.0								

Типичные свойства наплавленного металла после сварки (без ТО):

Марка проволоки	Химический состав						Механические свойства				
	C	Si	Mn	Mo	Ti	B	σ_T [МПа]	σ_B [МПа]	δ [%]	T [°C]	KCV [Дж/см ²]
OK Autrod 12.24	0,05	0,20	1,60	0,50			530	600	24	-30	88
										-40	63
										-50	50
OK Autrod 13.64 механические свойства шва при двухпроходной сварке	0,05	0,30	1,70	0,50	0,10	0,010	550	650	26	-40	≥59
										-51	88
OK Autrod 12.34	0,08	0,40	1,60	0,50			600	680	23	0	125
										-20	100
										-30	75

OK Flux 10.77

Описание флюса см. в разделе 1.6. «Флюсы и проволоки для дуговой сварки под флюсом углеродистых и низколегированных сталей» на стр. 50

Рекомендуемые сочетания OK Flux 10.77/проволока

Классификации:

Марка проволоки	Проволока		Наплавленный металл		
	EN ISO 14171-A	AWS A 5.23	EN ISO 14171-A	AWS A 5.23	
OK Autrod 12.24	S2Mo	EA2	S 46 2 AB S2Mo H5	F8A4-EA2-A2	F7P2-EA2-A2
OK Autrod 13.64	S2MoTiB	EA2TiB	S 4T 4 AB S2MoTiB H5	F8TA6-EG	-
OK Autrod 12.34	S3Mo	EA4	S 50 3 AB S3Mo H5	F8A4-EA4-A4	F8P2-EA4-A4

Одобрения проволок или наплавленного металла:

Марка проволоки	Проволока	Наплавленный металл							
	НАКС (диаметры)	Газпром	Транснефть	ABS	BV	DNV	GL	LR	RS
OK Autrod 12.24	3.0; 4.0; 5.0								
OK Autrod 13.64	3.0; 4.0; 5.0								
OK Autrod 12.34	4.0								

Типичные свойства наплавленного металла после сварки (без ТО):

Марка проволоки	Химический состав						Механические свойства				
	C	Si	Mn	Mo	Ti	B	σ_T [МПа]	σ_B [МПа]	δ [%]	T [°C]	KCV [Дж/см ²]
OK Autrod 12.24	0,07	0,30	1,30	0,50			510	590	25	0	125
										-20	10
										-40	56
OK Autrod 13.64 механические свойства шва при двухпроходной сварке	0,07	0,40	1,40	0,50	0,10	0,010	550	650	24	-40	≥59
										-51	75
OK Autrod 12.34	0,08	0,30	1,50	0,50			560	630	25	-20	113
										-30	88
										-40	63

OK Flux 10.81

Одобрения флюса: НАКС

Описание флюса см. в разделе 1.6. «Флюсы и проволоки для дуговой сварки под флюсом углеродистых и низколегированных сталей» на стр. 50

Рекомендуемые сочетания OK Flux 10.81/проволока

Классификации:

Марка проволоки	Проволока		Наплавленный металл		
	EN ISO 14171-A	AWS A 5.23	EN ISO 14171-A	AWS A 5.23	
OK Autrod 13.36	S2Ni1Cu	EG	S 50 A AR S2Ni1Cu	F9A0-EG-G	-
OK Autrod 12.24	S2Mo	EA2	S 50 A AR S2Mo	F9AZ-EA2-A4	F7PZ-EA2-A4

Одобрения проволок или наплавленного металла:

Марка проволоки	Проволока	Наплавленный металл							
	НАКС (диаметры)	Газпром	Транснефть	ABS	BV	DNV	GL	LR	RS
OK Autrod 13.36									
OK Autrod 12.24	3.0; 4.0; 5.0								

Типичные свойства наплавленного металла после сварки (без ТО):

Марка проволоки	Химический состав							Механические свойства				
	C	Si	Mn	Ni	Mo	Cr	Cu	σ_r [МПа]	σ_b [МПа]	δ [%]	T [°C]	KCV [Дж/см ²]
OK Autrod 13.36	0,07	0,90	1,40	0,70		0,30	0,50	600	690	27	+20	100
											0	63
											-20	50
OK Autrod 12.24	0,07	0,80	1,50		0,50			640	715	23	+20	100
											0	50

3. Материалы низколегированные и легированные для сварки хромо-молибденовых теплоустойчивых сталей.**3.1. Электроды для сварки хромо-молибденовых теплоустойчивых сталей.****Классификации наплавленного металла в соответствии со стандартом:****• ГОСТ 9467-75****Э - 1**

Э – электрод

1 – индекс, определяющий химический состав и механические свойства наплавленного металла

Химического состава наплавленного металла

Тип электрода	C	Si	Mn	Cr	Ni	Mo	V	Nb	S	P
	не более									
Э-09М	0,06-0,12	0,15-0,35	0,40-0,90			0,35-0,65			0,030	0,030
Э-09МХ	0,06-0,12	0,15-0,35	0,40-0,90	0,35-0,65		0,35-0,65			0,025	0,035
Э-09Х1М	0,06-0,12	0,15-0,40	0,50-0,90	0,80-1,20		0,40-0,70			0,025	0,035
Э-05Х2М	0,03-0,08	0,15-0,45	0,50-1,00	1,70-2,20		0,40-0,70			0,020	0,030
Э-09Х2М1	0,06-0,12	0,15-0,45	0,50-1,00	1,90-2,50		0,80-1,10			0,025	0,035
Э-09Х1МФ	0,06-0,12	0,15-0,40	0,50-0,90	0,80-1,25		0,40-0,70	0,10-0,30		0,030	0,035
Э-10Х1М1НФБ	0,07-0,12	0,15-0,40	0,60-0,90	1,00-1,40	0,60-0,90	0,70-1,00	0,15-0,35	0,07-0,20	0,025	0,030
Э-10Х3М1БФ	0,07-0,12	0,15-0,45	0,50-0,90	2,40-3,00		0,70-1,00	0,25-0,50	0,35-0,60	0,025	0,030
Э-10Х5МФ	0,07-0,13	0,15-0,45	0,50-0,90	4,00-5,50		0,35-0,65	0,10-0,35		0,025	0,035

Механические свойства наплавленного металла после соответствующей ТО при 20°C (не менее)

Тип электрода	Предел прочности σ_b , кгс/мм ² (МПа)	Относительное удлинение δ_5 , %	Ударная вязкость КСЧ, кг-м/см ² (Дж/см ²)
Э-09М	45 (441)	18	10 (98)
Э-09ХМ	46 (451)	18	9 (88)
Э-09Х1М	48 (470)	18	9 (88)
Э-05Х2М	48 (470)	18	9 (88)
Э-09Х2М1	50 (490)	16	8 (78)
Э-09Х1МФ	50 (490)	16	8 (78)
Э-09Х1М1НФБ	50 (490)	15	7 (69)
Э-10Х3М1БФ	55 (539)	14	6 (59)
Э-10Х5МФ	55 (539)	14	6 (59)

• **ISO 3580:2004, а также идентичному ему EN ISO 3580:2011**

ISO 3580-A	:	E	1	2	3	4	H	5
факультативно								

ISO 3580-A – стандарт, согласно которому производится классификация

E – электрод покрытый для ручной дуговой сварки

1 – индекс, определяющий химический состав наплавленного металла согласно таб.1, а также механические свойства наплавленного металла, температуры предварительных подогревов и режимы послесварочной термической обработки согласно таб.2 стандарта ISO 3580

2 – индекс, определяющий тип покрытия электрода согласно п.4.4А стандарта ISO 3580

Индекс	Вид покрытия
R	Рутиловое
B	Основной

3 – индекс, определяющий коэффициент наплавки электрода (отношение веса наплавленного металла к весу израсходованного стержня), род и полярность применяемого тока согласно таб.4А стандарта ISO 3580

Индекс	Коэффициент наплавки K_c , %	Род тока и полярность
1	$K_c \leq 105$	переменный, постоянный - обратная (+)
2		постоянный
3	$105 < K_c \leq 125$	переменный, постоянный - обратная (+)
4		постоянный

4 – индекс, определяющий пространственные положения сварки, для которых предназначен электрод согласно таб.5А стандарта ISO 3580

Индекс	Положение швов при сварке
1	Все (PA, PB, PC, PE, PF, PG)
2	Все, кроме вертикального сверху вниз (PA, PB, PC, PE, PF)
3	Нижние стыковые швы, нижние в лодочку и в угол (PA, PB)
4	Нижние стыковые швы, нижние в лодочку и в угол, вертикальный сверху вниз (PA, PB, PG)

H – диффузионно свободный водород

5 – индекс, определяющий содержание диффузионного водорода в 100 г наплавленного металла согласно таб.6 стандарта ISO 3580.

Индекс	мл водорода на 100 г металла
5	$\leq 5,0$
10	$\leq 10,0$
15	$\leq 15,0$

• SFA/AWS A5.5/A5.5M:2006

AWS A5.5	:	E	1	2	M	-	3	H	4	5

Классификацию см. в разделе 2.1. «Электроды для сварки низколегированных конструкционных сталей повышенной прочности и высокопрочных сталей» на стр. 65

Марка, тип покрытия, описание	Классификации и одобрения	Типичные характеристики наплавленного металла	
		Химический состав, %	Механические свойства
<p>OK 74.46</p> <p>Тип покрытия – основное</p> <p>Электрод, обеспечивающий в наплавке сталь легированную 0,5% Мо, предназначенный в основном для сварки сосудов работающих под давлением и бойлеров из теплоустойчивых сталей марок 15М, Т/Р1, 16МоЗ, W.No 1.5415, 8 МоВ 5-4 и им аналогичных с максимальной температурой эксплуатации до 500°С. Покрытие характеризуется повышенной влагостойкостью, а наплавленный металл предельно низким содержанием диффузионно свободного водорода. Состав обмазки позволяет выполнять сварку на предельно малых токах, что очень актуально для сварки труб небольшого диаметра.</p> <p>Ток: ~ / = (+ / -)</p> <p>Пространственные положения при сварке: 1, 2, 3, 4, 6</p> <p>Напряжение холостого хода: 65В</p> <p>Режимы проковки: 330-370°С, 2 часа</p>	<p>EN ISO 3580-A: E Мо В 3 2 Н5</p> <p>AWS A5.5: E7018-A1</p>	<p>C 0,06 Mn 0,70 Si 0,40 Mo 0,50 P max 0,020 S max 0,020</p>	<p>После термообработки 570-620°С, 1 час</p> <p>σ_T 460 МПа σ_B 560 МПа δ 27%</p> <p>KCV: 219 Дж/см² при +20°С</p>
<p>OK 76.18</p> <p>Тип покрытия – основное</p> <p>Электрод, предназначенный для сварки теплообменных панелей, толстостенных сосудов давления, ректификационных колонн, каталитических реакторов и т.п. из теплоустойчивых сталей типа 1,0...1,25%Cr-0,5%Мо (15ХМ, 20ХМ, 20ХМЛ, Т/Р11, Т/Р12, 13 CrMo 4-5, 10 CrMo 5-5, W.No 1.7335 и им аналогичных) с максимальной температурой эксплуатации до 550°С. Данные электроды можно также применять для сварки корневых проходов теплоустойчивых сталей типа 2,25%Cr-1,0%Мо.</p> <p>Ток: = (+)</p> <p>Пространственные положения при сварке: 1, 2, 3, 4, 6</p> <p>Режимы проковки: 330-370°С, 2 часа</p>	<p>EN ISO 3580-A: E CrMo1 В 4 2 Н5</p> <p>AWS A5.5: E8018-B2</p> <p>НАКС: Ø 2.5; 3.2; 4.0 мм</p> <p>ABS: Для изделий, эксплуатирующихся при высоких температурах BV: UP DNV: H10 для NV 1Cr0.5Mo</p>	<p>C 0,07 Mn 0,60 Si 0,35 Cr 1,25 Mo 0,60 P max 0,015 S max 0,020</p>	<p>После термообработки 660-700°С, 1 час</p> <p>σ_T 520 МПа σ_B 610 МПа δ 24%</p> <p>KCV: 150 Дж/см² при +20°С 100 Дж/см² при -20°С 63 Дж/см² при -40°С</p>
<p>OK 76.16</p> <p>Тип покрытия – основное</p> <p>Электрод близкий по своим характеристикам к ОК 76.18, но, благодаря более высокой чистоте наплавленного металла, предназначен для сварки особо ответственных изделий из теплоустойчивых сталей типа 1,25%Cr-0,5%Мо с максимальной температурой эксплуатации до 550°С, к которым предъявляются требования по стойкости к высокотемпературному охрупчиванию после ступенчатого охлаждения. Покрытие характеризуется повышенной влагостойкостью. В наплавленном металле гарантируется фактор Брускато (10P+5Sb+4Sn+As)/100 не более 15 ppm и предельно низкая концентрация диффузионно свободного водорода.</p> <p>Ток: = (+)</p> <p>Пространственные положения при сварке: 1, 2, 3, 4, 6</p> <p>Режимы проковки: 330-370°С, 2 часа</p>	<p>EN ISO 3580-A: E CrMo1 В 4 2 Н5</p> <p>AWS A5.5: E8018-B2-H4R</p> <p>НАКС: Ø 2.5; 3.2; 4.0 мм</p>	<p>C 0,07 Mn 0,60 Si 0,35 Cr 1,25 Mo 0,55 P max 0,010 S max 0,012 X-фактор ≤15</p>	<p>После термообработки 660-700°С, 1 час</p> <p>σ_T 550 МПа σ_B 620 МПа δ 22%</p> <p>KCV: ≥59 Дж/см² при +20°С 88 Дж/см² при -20°С</p>

Марка, тип покрытия, описание	Классификации и одобрения	Типичные характеристики наплавленного металла	
		Химический состав, %	Механические свойства
ЦЛ-39 Тип покрытия – основное Электрод, предназначенный для выполнения корневых проходов при сварке оборудования и трубопроводов атомных электростанций, а также других видов оборудования энергетического машиностроения (котлы, сосуды и др.) из легированных теплоустойчивых хромо-молибден-ванадиевых сталей марок 12Х1МФ, 14Х1ГМФ, 15Х1М1Ф, 20ХМФЛ, W.No 1.7715, 15 CrMoV 5-10 и им аналогичных с максимальной температурой эксплуатации до 565°C. Электроды выпускаются только диаметром 2,5 мм. Ток: = (+) Пространственные положения при сварке: 1, 2, 3, 4, 6 Режимы прокали: 360-400°C, 2-2,5 часа	ГОСТ 9467: Э-09Х1МФ EN ISO 3580-A: E Z CrMoV1 B 2 2 OCT 24.948.01-90 ГосАтомНадзор	C 0,09 Mn 0,75 Si 0,30 Cr 1,00 Mo 0,55 V 0,20 P max 0,030 S max 0,025	После термообработки 720-750°C, 5 часов $\sigma_T \geq 343$ МПа $\sigma_B \geq 490$ МПа $\delta \geq 16\%$ KCU: ≥ 78 Дж/см ² при +20°C
ЦЛ-20 Тип покрытия – основное Электрод аналогичный ЦЛ-39, но предназначенный для выполнения заполняющих и облицовочных проходов при сварке оборудования и трубопроводов атомных электростанций, а также других видов оборудования энергетического машиностроения (котлы, сосуды и др.) из легированных теплоустойчивых хромо-молибден-ванадиевых сталей марок 12Х1МФ, 14Х1ГМФ, 15Х1М1Ф, 20ХМФЛ и им аналогичных с максимальной температурой эксплуатации до 565°C. Ток: = (+) Пространственные положения при сварке: 1, 2, 3, 4, 6 Режимы прокали: 360-400°C, 2-2,5 часа	ГОСТ 9467: Э-09Х1МФ EN ISO 3580-A: E Z CrMoV1 B 2 2 OCT 24.948.01-90 ГосАтомНадзор	C 0,09 Mn 0,75 Si 0,30 Cr 1,05 Mo 0,55 V 0,20 P max 0,030 S max 0,025	После термообработки 720-750°C, 5 часов $\sigma_T \geq 343$ МПа $\sigma_B \geq 490$ МПа $\delta \geq 16\%$ KCU: ≥ 78 Дж/см ² при +20°C
ОК 76.28 Тип покрытия – основное Электрод, предназначенный для сварки пароперегревателей, реакторов, коксовых барабанов, печей, труб, колонн гидрокрекинга нефти и т.п. из высокопрочных теплоустойчивых сталей типа 2,25%Cr-1,0%Mo (10Х2М, 10 CrMo 9-10, T/P22, W.No 1.7380 и им аналогичных) с максимальной температурой эксплуатации до 600°C. Ток: = (+) Пространственные положения при сварке: 1, 2, 3, 4, 6 Режимы прокали: 330-370°C, 2 часа	EN ISO 3580-A: E CrMo2 B 4 2 H5 AWS A5.5: E9018-B3 НАКС: Ø 2.5; 3.2; 4.0 мм ABS: Для изделий, эксплуатирующихся при высоких температурах BV: C2M1	C 0,07 Mn 0,60 Si 0,30 Cr 2,25 Mo 1,00 P max 0,020 S max 0,020	После термообработки 690-750°C, 1 час $\sigma_T \geq 530$ МПа $\sigma_B \geq 620$ МПа $\delta \geq 18\%$ KCV: ≥ 59 Дж/см ² при +20°C
ОК 76.26 Тип покрытия – основное Электрод близкий по своим характеристикам к ОК 76.28, но, благодаря более высокой чистоте наплавленного металла, предназначен для сварки особо ответственных изделий из высокопрочных теплоустойчивых сталей типа 2,25%Cr-1,0%Mo с максимальной температурой эксплуатации до 600°C, к которым предъявляются требования по стойкости к высокотемпературному охрупчиванию после ступенчатого охлаждения. В наплавленном металле гарантируется фактор Брускато (10P+5Sb+4Sn+As)/100 не более 15 ppm и предельно низкая концентрация диффузионно свободного водорода. Ток: ~ / = (+) Пространственные положения при сварке: 1, 2, 3, 4, 6 Напряжение холостого хода: 65В Режимы прокали: 330-370°C, 2 часа	EN ISO 3580-A: E CrMo2 B 3 2 H5 AWS A5.5: E9018-B3 НАКС: Ø 2.5; 3.2; 4.0; 5.0 мм	C 0,07 Mn 0,60 Si 0,35 Cr 2,25 Mo 1,00 P max 0,010 S max 0,010 X-фактор ≤ 15 Mn+Si $\leq 1,1$	После термообработки 660-700°C, 1 час $\sigma_T \geq 650$ МПа $\sigma_B \geq 740$ МПа $\delta \geq 18\%$ KCV: ≥ 59 Дж/см ² при +20°C 75 Дж/см ² при -20°C

Марка, тип покрытия, описание	Классификации и одобрения	Типичные характеристики наплавленного металла	
		Химический состав, %	Механические свойства
ОК 76.35 Тип покрытия – основное Электрод, предназначенный для сварки сосудов работающих под давлением в условиях сульфидной коррозии, футеровки реакторов, реакторных печей и т.п. из окалиностойких теплоустойчивых сталей типа 5,0%Cr-0,5%Mo (15X5M, Т/Р502, 12 CrMo 19-5, W.No 1.7362 и им аналогичных) с максимальной температурой эксплуатации до 600°C. Ток: = (+) Пространственные положения при сварке: 1, 2, 3, 4, 6 Режимы прокалики: 330-370°C, 2 часа	EN ISO 3580-A: E CrMo5 B 4 2 H5 AWS A5.5: E8018-B6 НАКС: Ø 2.5; 3.2; 4.0 мм	C 0,07 Mn 0,80 Si 0,35 Cr 5,00 Mo 0,55 P max 0,015 S max 0,015	После термообработки 730-760°C, 1 час $\sigma_T \geq 460$ МПа $\sigma_B \geq 590$ МПа $\delta \geq 19\%$ KCV: ≥ 59 Дж/см ² при +20°C
ОК 76.96 Тип покрытия – основное Электрод, предназначенный для сварки труб, реакторов, футеровок работающих при высоких температурах и сульфидной коррозии, печей и т.п. из теплоустойчивых сталей типа 9,0%Cr-1,0%Mo (Т/Р9, X12 CrMo 9-1, W.No 1.7386 и им аналогичных) с максимальной температурой эксплуатации до 600°C. Покрытие характеризуется повышенной влагостойкостью, а наплавленный металл предельно низким содержанием диффузионно свободного водорода. Ток: = (+) Пространственные положения при сварке: 1, 2, 3, 4, 6 Режимы прокалики: 330-370°C, 2 часа	EN ISO 3580-A: E (CrMo9) B 4 2 H5 AWS A5.5: E8015-B8 НАКС: Ø 2.5; 3.2; 4.0 мм	C 0,07 Mn 0,80 Si 0,40 Cr 9,00 Mo 1,00 P max 0,020 S max 0,020	После термообработки 725-755°C, 1 час $\sigma_T \geq 530$ МПа $\sigma_B \geq 620$ МПа $\delta \geq 19\%$
ОК 76.98 Тип покрытия – основное Электрод, предназначенный для сварки труб высокого давления, паровых коллекторов, пароперегревателей и т.п. из высокопрочных теплоустойчивых сталей типа 9,0%Cr-1,0%Mo, дополнительно легированных V, Ni и Nb (Т/Р91, X10 CrMoVNb 9-1, W.No 1.4903 и им аналогичных) с максимальной температурой эксплуатации до 600°C. Ток: = (+) Пространственные положения при сварке: 1, 2, 3, 4, 6 Режимы прокалики: 330-370°C, 2 часа	EN ISO 3580-A: E CrMo91 B 4 2 H5 AWS A5.5: E9015-B9 (приблизительно) НАКС: Ø 2.5; 3.2; 4.0 мм	C 0,10 Mn 0,70 Si 0,35 Cr 9,00 Mo 1,00 V 0,25 Ni 0,70 Nb 0,060 N 0,050 P max 0,015 S max 0,015	После термообработки 725-755°C, 1 час σ_T 650 МПа σ_B 760 МПа δ 18% KCV: 88 Дж/см ² при +20°C 63 Дж/см ² при 0°C

3.2. Проволоки сплошного сечения для дуговой сварки в защитных газах плавящимся электродом хромо-молибденовых теплоустойчивых сталей.

Классификации проволоки и наплавленного металла в соответствии со стандартом:

• **ГОСТ 2246-70**

Проволока	1	Св	-	2	-	3	-	Э	-	О	ГОСТ 2246-70
											факультативно

Проволока – сортамент материала

1 – индекс идентифицирующий диаметр проволоки в мм

Св – индекс, указывающий на то, что данный материал предназначен для сварки

2 – индекс, определяющий химический состав проволоки в соответствии с таблицей 2 ГОСТ 2246

3 – индекс, определяющий способ выплавки стали, из которой был изготовлен подкат

Ш – проволока из стали, выплавленной электрошлаковым переплавом

И – проволока из стали, выплавленной в вакуумно-индукционной печи

Э – индекс, указывающий на то, что проволока предназначена для изготовления покрытых электродов (индекс отсутствует – проволока предназначена для сварки в качестве присадочного материала)

О – индекс, указывающий на то, что проволока с омедненной поверхностью

ГОСТ 2246-70 – стандарт, согласно которому производится классификация

• **ISO 21952:2012, а также идентичный ему EN ISO 21952:2007**

По химическому составу проволоки:

ISO 21952-A : **1** **2**

ISO 21952-A – стандарт, согласно которому производится классификация

1 – индекс, определяющий процесс сварки, для которого предназначена данная проволока

G – проволока сплошного сечения для дуговой сварки в защитных газах плавящимся электродом

W – пруток сплошного сечения для дуговой сварки в защитных газах неплавящимся электродом

2 – индекс, определяющий химический состав проволоки в соответствии с таблицей 1. Механические свойства наплавленного металла, а также режимы предварительного подогрева и послесварочной термообработки должны соответствовать требованиям таблицы 2 стандарта ISO 21952 для конкретного индекса проволоки

По механическим свойствам наплавленного металла и химическому составу проволоки:

ISO 21952-B : **1** **2** **3** **4**

ISO 21952-B – стандарт, согласно которому производится классификация

1 – индекс, определяющий процесс сварки, для которого предназначена данная проволока

G – проволока сплошного сечения для дуговой сварки в защитных газах плавящимся электродом

W – пруток сплошного сечения для дуговой сварки в защитных газах неплавящимся электродом

2 – индекс, определяющий минимальные значения предела прочности наплавленного металла. Остальные прочностные и пластические характеристики наплавленного металла, а также режимы предварительного подогрева и послесварочной термообработки должны соответствовать требованиям таблицы 2 стандарта ISO 21952 для конкретного индекса проволоки

Прочностные характеристики наплавленного металла

Индекс	Минимальное значение предела прочности, МПа
49	490
52	520
55	550
62	620

3 – индекс, определяющий состав защитного газа и имеющий обозначение идентичное классификации принятой стандартом ISO 14175:2008 «Материалы сварочные. Газы и газовые смеси для сварки плавлением и родственных процессов» (классификацию газов см. в разделе 1.2. «Проволоки сплошного сечения для дуговой сварки в защитных газах плавящимся электродом углеродистых и низколегированных сталей» на стр. **XX**)

4 – индекс, определяющий химический состав проволоки в соответствии с таблицей 1 стандарта ISO 21952.

• **SFA/AWS A5.28/A5.28M:2005**

AWS A5.28 : **ER** **1** **S** - **2**

Классификацию см. в разделе 2.2. «Проволоки сплошного сечения для дуговой сварки в защитных газах плавящимся электродом низколегированных конструкционных сталей повышенной прочности и высокопрочных сталей» на стр. 31

Марка, описание	Классификации и одобрения	Химический состав проволоки, %	Защитный газ	Типичные механические свойства наплавленного металла
OK AristoRod® 13.09 Неомедненная 0,5%Mo легированная сварочная проволока предназначенная для сварки в аргоновой смеси M21 и чистой углекислоте C1 в основном сосудов работающих под давлением и бойлеров из теплоустойчивых сталей марок 15M, T/P1, 16Mo3, W.No 1.5415, 8 MoB 5-4 и им аналогичных с максимальной температурой эксплуатации до 500°C. Выпускаемые диаметры: от 0,8 до 1,6 мм	EN ISO 21952-A: G MoSi AWS A5.28: ER80S-G HAKC: Ø 1.2 мм DNV: III YMS (M21)	C 0,08-0,12 Mn 0,90-1,30 Si 0,50-0,70 Mo 0,40-0,60 P max 0,020 S max 0,020	C1 (100% CO ₂) M21 (80%Ar + 20%CO ₂)	σ_T ≥380 МПа σ_B ≥470 МПа δ 20% KCV: ≥59 Дж/см ² при 0°C σ_T 515 МПа σ_B 610 МПа δ 26% KCV: 146 Дж/см ² при +20°C 125 Дж/см ² при -20°C ≥59 Дж/см ² при -20°C 71 Дж/см ² при -40°C
OK AristoRod® 13.12 Неомедненная сварочная проволока, предназначенная для сварки в аргоновой смеси M21 и чистой углекислоте C1 теплообменных панелей, сосудов работающих под давлением, ректификационных колонн, каталитических реакторов и т.п. из теплоустойчивых сталей типа 1,0...1,25%Cr-0,5%Mo (15XM, 20XM, 20XMЛ, T/P11, T/P12, 13 CrMo 4-5, 10 CrMo 5-5, W.No 1.7335 и им аналогичных) с максимальной температурой эксплуатации до 550°C. Выпускаемые диаметры: 0,8; 1,0 и 1,2 мм	Проволока Ø Св-08ХГСМА ГОСТ 2246-70 (приблизительно) EN ISO 21952-A: G CrMo1Si EN ISO 21952-B: G 55 M21 1CM3 AWS A5.28: ER80S-G HAKC: Ø 1.2 мм	C 0,08-0,12 Mn 0,80-1,20 Si 0,50-0,70 Cr 1,00-1,30 Mo 0,40-0,60 P max 0,020 S max 0,020	M21 (80%Ar + 20%CO ₂)	σ_T 670 МПа σ_B 785 МПа δ 18% KCV: 50 Дж/см ² при +20°C 38 Дж/см ² при 0°C 31 Дж/см ² при -20°C После термообработки 675-700°C, 1 час σ_T 450 МПа σ_B 580 МПа δ 24% KCV: 100 Дж/см ² при +20°C 50 Дж/см ² при 0°C 38 Дж/см ² при -20°C
OK AristoRod® 13.16 Неомедненная сварочная проволока, предназначенная для сварки в аргоновых смесях M21, M13 и чистой углекислоте C1 близкая по своим характеристикам к OK AristoRod 13.12, но, благодаря более высокой чистоте наплавленного металла, рекомендуется для сварки особо ответственных изделий из теплоустойчивых сталей типа 1,25%Cr-0,5%Mo с максимальной температурой эксплуатации до 550°C, к которым предъявляются требования по стойкости к высокотемпературному охрупчиванию после ступенчатого охлаждения. В наплавленном металле гарантируется фактор Брускато (10P+5Sb+4Sn+As)/100 не более 15 ppm. Выпускаемый диаметр: 1,2 мм	EN ISO 21952-A: G ZCrMo1Si (приблизительно) EN ISO 21952-B: G 55 M13 1CM3 AWS A5.28: ER80S-B2	C 0,07-0,12 Mn 0,40-0,70 Si 0,40-0,70 Cr 1,20-1,50 Mo 0,40-0,65 P max 0,015 S max 0,020 X-фактор ≤15 Mn+Si ≤1,15	M21 (80%Ar + 20%CO ₂)	После термообработки 675-700°C, 1 час σ_T ≥470 МПа σ_B ≥550 МПа δ ≥19% KCV: ≥59 Дж/см ² при +20°C
OK Autrod 13.14 (она же Св-08ХГСМФА) Омедненная сварочная проволока, полностью вписывающаяся в требования ГОСТ 2246-70, предназначенная для сварки в аргоновой смеси M21 и чистой углекислоте C1 теплообменников, паропроводов и т.п. из легированных теплоустойчивых хромо-молибден-ванадиевых сталей марок 12Х1МФ, 14Х1ГМФ, 15Х1М1Ф, 20ХМФЛ, W.No 1.7715, 15 CrMoV 5-10 и им аналогичных с максимальной температурой эксплуатации до 565°C. Выпускаемые диаметры: 1,2 и 1,6 мм	ГОСТ 2246-70: Св-08ХГСМФА-О HAKC: Ø 1.2 мм (аттестована под маркой Св-08ХГСМФА)	C 0,06-0,10 Mn 1,20-1,50 Si 0,45-0,70 Cr 0,95-1,25 Mo 0,50-0,70 V 0,20-0,35 P max 0,025 S max 0,025	M21 (80%Ar + 20%CO ₂)	После термообработки 680-730°C, 1 час σ_T 600 МПа σ_B 700 МПа δ 16% KCV: 50 Дж/см ² при +20°C 30 Дж/см ² при -20°C КСУ: 60 Дж/см ² при +20°C 40 Дж/см ² при -20°C

Марка, описание	Классификации и одобрения	Химический состав проволоки, %	Защитный газ	Типичные механические свойства наплавленного металла
OK AristoRod® 13.22 Неомедненная сварочная проволока, предназначенная для сварки в аргоновой смеси M21 и чистой углекислоте C1 пароперегревателей, реакторов, печей, труб, коксовых барабанов, колонн гидрокрекинга нефти и т.п. из теплоустойчивых сталей типа 2,0...2,5%Cr-1,0%Mo (10X2M, T/P11, T/P22, 10 CrMo 9-10, W.No 1.7380 и им аналогичных) с максимальной температурой эксплуатации до 600°C. Выпускаемые диаметры: 1,0 и 1,2 мм	EN ISO 21952-A: G CrMo2Si EN ISO 21952-B: G 62 M21 2C1M3 AWS A5.28: ER90S-G	C 0,04-0,10 Mn 0,80-1,20 Si 0,50-0,80 Cr 2,30-2,70 Mo 0,90-1,20 P max 0,020 S max 0,020	M21 (80%Ar + 20%CO ₂)	σ_T 750 МПа σ_B 890 МПа δ 19% KCV: 55 Дж/см ² при +20°C 30 Дж/см ² при -40°C После термообработки 690-705°C, 1 час σ_T 580 МПа σ_B 670 МПа δ 19% KCV: 150 Дж/см ² при +20°C 120 Дж/см ² при -20°C 85 Дж/см ² при -40°C
OK Autrod 13.17 Омедненная сварочная проволока, предназначенная для сварки в аргоновых смесях M21, M13 и чистой углекислоте C1 близкая по своим характеристикам к OK AristoRod 13.22, но, благодаря более высокой чистоте наплавленного металла, рекомендуется для сварки особо ответственных изделий из теплоустойчивых сталей типа 2,5%Cr-1,0%Mo с максимальной температурой эксплуатации до 600°C, к которым предъявляются требования по стойкости к высокотемпературному охрупчиванию после ступенчатого охлаждения. В наплавленном металле гарантируется фактор Брускато (10P+5Sb+4Sn+As)/100 не более 15 ppm. Выпускаемые диаметры: 1,0 и 1,2 мм	EN ISO 21952-B: G 62 M13 2C1M AWS A5.28: ER90S-B3	C 0,07-0,12 Mn 0,40-0,70 Si 0,40-0,70 Cr 2,30-2,70 Mo 0,90-1,20 P max 0,015 S max 0,020 X-фактор ≤15	M21 (80%Ar + 20%CO ₂)	После термообработки 690-705°C, 1 час σ_T 590 МПа σ_B 720 МПа δ 22% KCV: ≥59 Дж/см ² при -40°C

3.3. Прутки присадочные для дуговой сварки в защитных газах неплавящимся электродом хромо-молибденовых теплоустойчивых сталей.

Классификации проволоки и наплавленного металла в соответствии со стандартом:

• **ISO 21952:2012, а также идентичный ему EN ISO 21952:2007**

По химическому составу проволоки:

ISO 21952-A : **1** **2**

По механическим свойствам наплавленного металла и химическому составу проволоки:

ISO 21952-B : **1** **2** **3** **4**

Классификацию см. в разделе 3.2. «Проволоки сплошного сечения для дуговой сварки в защитных газах плавящимся электродом хромо-молибденовых теплоустойчивых сталей» на стр. 105

• **SFA/AWS A5.28/A5.28M:2005**

AWS A5.28 : **ER** **1** **S** - **2**

Классификацию см. в разделе 2.2. «Проволоки сплошного сечения для дуговой сварки в защитных газах плавящимся электродом низколегированных конструкционных сталей повышенной прочности и высокопрочных сталей» на стр. 74

Марка, описание	Классификации и одобрения	Химический состав прутка, %	Типичные механические свойства наплавленного металла
OK Tigrod 13.09 Омедненный сварочный пруток легированный 0,5%Mo предназначенный для сварки сосудов работающих под давлением и бойлеров из теплоустойчивых сталей марок 15M, T/P1, 16Mo3, W.No 1.5415, 8 MoB 5-4 и им аналогичных с максимальной температурой эксплуатации до 500°C. Выпускаемые диаметры: от 1,6 до 3,2 мм	EN ISO 21952-A: W MoSi EN ISO 21952-B: W 52 11 1M3 AWS A5.28: ER80S-G DNV: III YMS	C 0,08-0,12 Mn 0,90-1,30 Si 0,50-0,70 Mo 0,40-0,60 P max 0,020 S max 0,020	σ_T 540 МПа σ_B 630 МПа δ 25% KCV: 180 Дж/см ² при +20°C 130 Дж/см ² при -20°C 90 Дж/см ² при -40°C 25 Дж/см ² при -60°C
OK Tigrod 13.12 Омедненный сварочный пруток, применяемый при сварке сосудов работающих под давлением, ректификационных колонн, каталитических реакторов и т.п. из теплоустойчивых сталей типа 1,0...1,25%Cr-0,5%Mo (15XM, 20XM, 20XMЛ, T/P11, T/P12, 13 CrMo 4-5, 10 CrMo 5-5, W.No 1.7335 и им аналогичных) с максимальной температурой эксплуатации до 550°C. Выпускаемые диаметры: от 1,6 до 3,2 мм	Проволока Ø Св-08ХГСА ГОСТ 2246-70 (приблизительно) EN ISO 21952-A: W CrMo1Si EN ISO 21952-B: W 55 11 1CM3 AWS A5.28: ER80S-G HAKC: Ø 2.4 мм	C 0,08-0,12 Mn 0,80-1,20 Si 0,50-0,70 Cr 1,00-1,30 Mo 0,40-0,60 P max 0,020 S max 0,020	σ_T 560 МПа σ_B 720 МПа δ 24% KCV: 120 Дж/см ² при +20°C 50 Дж/см ² при -20°C 20 Дж/см ² при -60°C После термообработки 675-700°C, 1 час σ_T 560 МПа σ_B 650 МПа δ 26% KCV: 180 Дж/см ² при +20°C
OK Tigrod 13.16 Омедненный сварочный пруток, близкий по своим характеристикам к OK Tigrod 13.12, но, благодаря более высокой чистоте наплавленного металла, рекомендуется для сварки особо ответственных изделий из теплоустойчивых сталей типа 1,25%Cr-0,5%Mo с максимальной температурой эксплуатации до 550°C, к которым предъявляются требования по стойкости к высокотемпературному охрупчиванию после ступенчатого охлаждения. В наплавленном металле гарантируется фактор Брускато (10P+5S-b+4Sn+As)/100 не более 15 ppm. Выпускаемые диаметры: от 1,6 до 2,4 мм	EN ISO 21952-B: W 55 11 1CM AWS A5.28: ER80S-B2 HAKC: Ø 2.0; 2.4 мм	C 0,07-0,12 Mn 0,40-0,70 Si 0,40-0,70 Cr 1,20-1,50 Mo 0,40-0,65 P max 0,025 S max 0,020 X-фактор ≤15	После термообработки 675-700°C, 1 час σ_T 640 МПа σ_B 730 МПа δ 24% KCV: ≥59 Дж/см ² при -40°C
OK Tigrod 13.22 Омедненный сварочный пруток предназначенный для сварки пароперегревателей, реакторов, печей, труб, коксовых барабанов, колонн гидрокрекинга нефти и т.п. из теплоустойчивых сталей типа 2,0...2,5%Cr-1,0%Mo (10X2M, T/P11, T/P22, 10 CrMo 9-10, W.No 1.7380 и им аналогичных) с максимальной температурой эксплуатации до 600°C. Выпускаемые диаметры: 2,0 и 2,4 мм	EN ISO 21952-A: W CrMo2Si EN ISO 21952-B: W 62 11 2C1M3 AWS A5.28: ER90S-G	C 0,04-0,10 Mn 0,80-1,20 Si 0,50-0,80 Cr 2,30-2,70 Mo 0,90-1,20 P max 0,020 S max 0,020	σ_T 710 МПа σ_B 900 МПа δ 20% KCV: 120 Дж/см ² при +20°C После термообработки 690-705°C, 1 час σ_T 550 МПа σ_B 655 МПа δ 24% KCV: 200 Дж/см ² при +20°C
OK Tigrod 13.17 Омедненный сварочный пруток, близкий по своим характеристикам к OK Tigrod 13.22, но, благодаря более высокой чистоте наплавленного металла, рекомендуется для сварки особо ответственных изделий из теплоустойчивых сталей типа 2,5%Cr-1,0%Mo с максимальной температурой эксплуатации до 600°C, к которым предъявляются требования по стойкости к высокотемпературному охрупчиванию после ступенчатого охлаждения. В наплавленном металле гарантируется фактор Брускато (10P+5S-b+4Sn+As)/100 не более 15 ppm. Выпускаемые диаметры: от 2,0 до 3,2 мм	EN ISO 21952-B: W 62 11 2C1M AWS A5.28: ER90S-B3 HAKC: Ø 2.0; 2.4 мм	C 0,07-0,12 Mn 0,40-0,70 Si 0,40-0,70 Cr 2,30-2,70 Mo 0,90-1,20 P max 0,025 S max 0,015 X-фактор ≤15	После термообработки 690-705°C, 1 час σ_T 620 МПа σ_B 730 МПа δ 22% KCV: ≥59 Дж/см ² при -40°C

Марка, описание	Классификации и одобрения	Химический состав прутка, %	Типичные механические свойства наплавленного металла
OK Tigrod 13.32 Омедненный сварочный пруток, предназначенный для сварки сосудов работающих под давлением в условиях сульфидной коррозии, футеровки реакторов, реакторных печей и т.п. из окалиностойких теплоустойчивых сталей типа 5,0%Cr-0,5%Mo (15X5M, T/P502, 12 CrMo 19-5, W.No 1.7362 и им аналогичных) с максимальной температурой эксплуатации до 600°C. Выпускаемые диаметры: от 1,6 до 2,4 мм	EN ISO 21952-A: W CrMo5Si EN ISO 21952-B: W 55 I1 5CM AWS A5.28: ER80S-B6 HAKC: Ø 2.4 мм	C 0,03-0,10 Mn 0,40-0,70 Si 0,30-0,50 Cr 5,50-6,00 Mo 0,50-0,65 P max 0,020 S max 0,020	σ_T 730 МПа σ_B 900 МПа δ 22% KCV: 100 Дж/см ² при +20°C 80 Дж/см ² при -20°C 50 Дж/см ² при -29°C После термообработки 730-760°C, 1 час σ_T 580 МПа σ_B 680 МПа δ 22% KCV: 230 Дж/см ² при +20°C 200 Дж/см ² при -29°C
OK Tigrod 13.37 Омедненный сварочный пруток, предназначенный для сварки труб, реакторов, футеровок работающих при высоких температурах и сульфидной коррозии, печей и т.п. из теплоустойчивых сталей типа 9,0%Cr-1,0%Mo (T/P9, X12 CrMo 9-1, W.No 1.7386 и им аналогичных) с максимальной температурой эксплуатации до 600°C. Выпускаемые диаметры: от 1,6 до 2,4 мм	EN ISO 21952-A: W CrMo9 EN ISO 21952-B: W 55 I1 9C1M AWS A5.28: ER80S-B8	C 0,06-0,10 Mn 0,40-0,70 Si 0,30-0,50 Cr 8,50-10,00 Mo 0,80-1,20 P max 0,025 S max 0,025	После термообработки 740-780°C, 2 часа σ_T 540 МПа σ_B 660 МПа δ 26% KCV: 140 Дж/см ² при -20°C 120 Дж/см ² при -40°C 50 Дж/см ² при -60°C
OK Tigrod 13.38 Омедненный сварочный пруток, предназначенный для сварки труб высокого давления, паровых коллекторов, пароперегревателей и т.п. из высокопрочных теплоустойчивых сталей типа 9,0%Cr-1,0%Mo, дополнительно легированных V, Ni и Nb (T/P91, X10 CrMoVNb 9-1, W.No 1.4903 и им аналогичных) с максимальной температурой эксплуатации до 600°C. Выпускаемые диаметры: 2,0 и 2,4 мм	EN ISO 21952-A: W CrMo91 EN ISO 21952-B: W 62 I1 9C1MV AWS A5.28: ER90S-B9 HAKC: Ø 2.0; 2.4 мм	C 0,07-0,13 Mn 0,40-1,20 Si 0,15-0,50 Cr 8,50-10,50 Mo 0,85-1,20 V 0,15-0,50 Ni 0,40-0,80 Nb 0,03-0,10 N 0,03-0,07 P max 0,010 S max 0,010	После термообработки 750-760°C, 2 часа σ_T 690 МПа σ_B 785 МПа δ 20% KCV: 200 Дж/см ² при +20°C 180 Дж/см ² при 0°C 150 Дж/см ² при -20°C 90 Дж/см ² при -40°C 70 Дж/см ² при -60°C

3.4. Проволоки порошковые для дуговой сварки плавящимся электродом хромо-молибденовых теплоустойчивых сталей.

Классификации наплавленного металла в соответствии со стандартом:
• ISO 17634:2010, а также идентичный ему EN ISO 17634:2006

ISO 17634-A	:	T	1	2	3	4	H	5
факультативно								

ISO 17634-A – стандарт, согласно которому производится классификация

T – проволока порошковая

1 – индекс, определяющий химический состав наплавленного металла в соответствии с таблицей 1.

Механические свойства наплавленного металла, а также режимы предварительного подогрева и послесварочной термообработки должны соответствовать требованиям таблицы 2 стандарта ISO 17634 для конкретного индекса проволоки

2 – индекс, определяющий тип порошковой проволоки согласно таб.4А стандарта ISO 17634

Индекс	Тип проволоки
R	Рутиловая с медленно кристаллизующимся шлаком
P	Рутиловая с быстро кристаллизующимся шлаком
B	Основная
M	Металлопорошковая
Z	Прочие

3 – индекс, определяющий состав защитного газа и имеющий обозначение идентичное классификации принятой стандартом ISO 14175:2008 «Материалы сварочные. Газы и газовые смеси для сварки плавлением и родственных процессов» (см. таб. в разделе 1.2. стр. 31)

C – 100% CO₂

M – аргоновая смесь из группы M2 без добавления гелия

N – без защитного газа

4 – индекс, определяющий пространственные положения сварки, для которых предназначена порошковая проволока согласно таб.4А стандарта ISO 17634

Индекс	Положение швов при сварке
1	Все (PA, PB, PC, PE, PF, PG)
2	Все, кроме вертикального сверху вниз (PA, PB, PC, PE, PF)
3	Нижние стыковые швы, нижние в лодочку и в угол (PA, PB)
4	Нижнее (стыковые и валиковые швы) (PA)
5	Нижние стыковые швы, нижние в лодочку и в угол, вертикальный сверху вниз (PA, PB, PG)

H – диффузионно свободный водород

5 – индекс, определяющий содержание диффузионного водорода в 100 г наплавленного металла согласно таб.5 стандарта ISO 17634

Индекс	мл водорода на 100 г металла
5	≤5,0
10	≤10,0
15	≤15,0

• **SFA/AWS A5.29/A5.29M:2005 (для флюсонаполненных проволок)**

AWS A5.29	:	E	1	2	T	3	-	4	M	J	-	H	5
													факультативно

Классификацию см. в разделе 2.4. «Проволоки порошковые газозащитные для дуговой сварки плавящимся электродом низколегированных конструкционных сталей повышенной прочности и высокопрочных сталей» на стр. 80

• **SFA/AWS A5.36/A5.36M:2012 (для всех типов нелегированных и низколегированных порошковых проволок)**

AWS A5.36	:	E	1	2	T3	-	4	5	6	-	7	-	8	H	9
															факультативно

Классификацию см. в разделе 1.5. «Проволоки порошковые газозащитные и самозащитные для дуговой сварки плавящимся электродом углеродистых и низколегированных сталей» на стр. 40

Марка, тип наполнителя, описание	Классификации и одобрения	Типичные свойства наплавленного металла		
		Химический состав, %	Защитный газ	Механические свойства
Dual Shield MoL Тип – рутиловая Рутиловая всепозиционная (кроме вертикали на спуск) порошковая проволока, предназначенная для сварки в аргоновой смеси M21 сосудов работающих под давлением и бойлеров из теплоустойчивых сталей марок 15M, T/P1, 16Mo3, W.No 1.5415, 8 MoB 5-4 и им аналогичных с максимальной температурой эксплуатации до 500°C. Ток: = (+) Пространственные положения при сварке: 1, 2, 3, 4, 6 Выпускаемый диаметр: 1,2 мм	EN ISO 17634-A: T MoL P M 2 H5 AWS A5.36: E81T1-M21PY-A1 Старая классификация: AWS A5.29: E81T1-A1M	C 0,06 Mn 0,80 Si 0,35 Mo 0,50 P max 0,020 S max 0,020	M21 (80%Ar + 20%CO ₂)	После термообработки 600-630°C, 1 час σ _T 563 МПа σ _B 626 МПа δ 27% KCV: 195 Дж/см ² при +20°C 186 Дж/см ² при 0°C 164 Дж/см ² при -20°C

Dual Shield CrMo1 Тип – рутиловая Рутиловая всепозиционная (кроме вертикали на спуск) порошковая проволока, предназначенная для сварки в аргоновой смеси M21 сосудов работающих под давлением, ректификационных колонн, каталитических реакторов и т.п. из теплоустойчивых сталей типа 1,0...1,25%Cr-0,5%Mo (15XM, 20XM, 20XMЛ, Т/Р11, Т/Р12, 13 CrMo 4-5, 10 CrMo 5-5, W.No 1.7335 и им аналогичных) с максимальной температурой эксплуатации до 550°C. Ток: = (+) Пространственные положения при сварке: 1, 2, 3, 4, 6 Выпускаемый диаметр: 1,2 мм	EN ISO 17634-A: T CrMo1 P M 2 H5 AWS A5.36: E81T1-M21PY-B2 Старая классификация: AWS A5.29: E81T1-B2M	C 0,07 Mn 0,80 Si 0,35 Cr 1,20 Mo 0,50 P max 0,015 S max 0,020	M21 (80%Ar + 20%CO ₂)	После термообработки 670-710°C, 1 час σ_r 563 МПа σ_b 625 МПа δ 27% KCV: 156 Дж/см ² при +20°C 113 Дж/см ² при 0°C 69 Дж/см ² при -20°C
Dual Shield CrMo2 Тип – рутиловая Рутиловая всепозиционная (кроме вертикали на спуск) порошковая проволока, предназначенная для сварки в аргоновой смеси M21 пароперегревателей, реакторов, печей, труб, коксовых барабанов, колонн гидрокрекинга нефти и т.п. из теплоустойчивых сталей типа 2,0...2,5%Cr-1,0%Mo (10X2M, Т/Р11, Т/Р22, 10 CrMo 9-10, W.No 1.7380 и им аналогичных) с максимальной температурой эксплуатации до 600°C. Ток: = (+) Пространственные положения при сварке: 1, 2, 3, 4, 6 Выпускаемый диаметр: 1,2 мм	EN ISO 17634-A: T CrMo2 P M 2 H5 AWS A5.36: E91T1-M21PY-B3 Старая классификация: AWS A5.29: E91T1-B3M	C 0,07 Mn 0,80 Si 0,35 Cr 2,25 Mo 1,00 P max 0,015 S max 0,020	M21 (80%Ar + 20%CO ₂)	После термообработки 670-710°C, 1 час σ_r 625 МПа σ_b 710 МПа δ 20% KCV: 163 Дж/см ² при +20°C 138 Дж/см ² при 0°C 82 Дж/см ² при -20°C

3.5. Флюсы и проволоки для дуговой сварки под флюсом хромо-молибденовых теплоустойчивых сталей.

Классификации флюсов в соответствии со стандартом:

• ISO 14174:2012, а также идентичных ему EN ISO 14174:2012

Классификацию см. в разделе 1.6. «Флюсы и проволоки для дуговой сварки под флюсом углеродистых и низколегированных сталей» на стр. 50

Классификации проволок и наплавленного металла в соответствии со стандартом:

• ISO 24598:2012, а также идентичному ему EN ISO 24598:2007

ISO 24598-A : **S** **1** **2**

ISO 24598-A – стандарт, согласно которому производится классификация

S – материал применяется для дуговой сварки под флюсом

1 – индекс, определяющий химический состав проволоки сплошного сечения в соответствии с таблицей 4 или наплавленного металла в соответствии с таблицей 5 стандарта ISO 24698. Механические свойства наплавленного металла после соответствующей термической обработки регламентируются таб.1 данного стандарта

2 – индекс, определяющий тип флюса, в сочетании с которым получен наплавленный металл, по химическому составу согласно таб.3 стандарта ISO 24698

Символ	Тип флюса
MS	Марганцовисто-силикатный
CS	Кальциево-силикатный
CG	Кальциево-магниевый
CB	Кальциево-магниевый-основный
CG-I	Кальциево-магниевый с добавлением железа
CB-I	Кальциево-магниевый-основный с добавлением железа

Символ	Тип флюса
GS	Магниево-силикатный
ZS	Циркониево-силикатный
RS	Рутилово-силикатный
AR	Алюминатно-рутиловый
BA	Основно-алюминатный
AAS	Кисло-алюминатно-силикатный
AB	Алюминатно-основный
AS	Алюминатно-силикатный
AF	Алюминатно-фтористо-основный
FB	Фторидно-основный
Z	Прочие

• SFA/AWS A5.23/A5.23M:1997

AWS A5.23	:	F	S	1	T	2	3	-	E	C	4	5	-	6	7	H	8
		факультативно		факультативно					факультативно								

Классификацию см. в разделе 2.5. «Флюсы и проволоки для дуговой сварки под флюсом низколегированных конструкционных сталей повышенной прочности и высокопрочных сталей» на стр. 91

Марка	Классификации и одобрения	Химический состав проволоки, %
OK Autrod 12.24 Выпускаемые диаметры: от 1,6 до 5,0 мм	EN ISO 24598-A: SMo AWS A5.23: EA2 HAKC: Ø 3.0; 4.0; 5.0 мм	C 0,08-0,12 Mn 0,95-1,20 Si 0,05-0,20 Mo 0,45-0,60 P max 0,020 S max 0,020
OK Autrod 13.10 SC Выпускаемые диаметры: от 1,6 до 4,0 мм	EN ISO 24598-A: S CrMo1 AWS A5.23: EB2R HAKC: Ø 2.0; 3.2; 4.0 мм	C 0,08-0,12 Mn 0,60-1,00 Si 0,07-0,20 Cr 1,15-1,30 Mo 0,45-0,65 P max 0,010 S max 0,010 $X=(10P+5Sb+4Sn+As)/100 \leq 12 \text{ ‰}$
OK Autrod 13.20 SC Выпускаемые диаметры: от 2,0 до 4,0 мм	EN ISO 24598-A: S CrMo2 AWS A5.23: EB3R HAKC: Ø 3.2; 4.0 мм	C 0,08-0,12 Mn 0,55-0,70 Si 0,07-0,20 Cr 2,25-2,50 Mo 0,90-1,10 P max 0,010 S max 0,010 $X=(10P+5Sb+4Sn+As)/100 \leq 12 \text{ ‰}$
OK Autrod 13.33 Выпускаемые диаметры: 2,4 и 4,0 мм	EN ISO 24598-A: S CrMo5 AWS A5.23: EB6	C 0,03-0,10 Mn 0,40-0,70 Si 0,20-0,50 Cr 5,50-6,50 Mo 0,50-0,70 P max 0,015 S max 0,015

Марка	Классификации и одобрения	Химический состав проволоки, %
OK Autrod 13.35 Выпускаемые диаметры: 2,4 и 3,2 мм	EN ISO 24598-A: S CrMo91 AWS A5.23: EB91	C 0,07-0,13 Mn 0,40-0,70 Si 0,10-0,30 Cr 8,00-10,00 Ni 0,40-1,00 Mo 0,80-1,10 V 0,15-0,25 Nb 0,03-0,10 N 0,03-0,07 P max 0,010 S max 0,010

OK Flux 10.61

Одобрения флюса: НАКС

Описание флюса см. в разделе 1.6. «Флюсы и проволоки для дуговой сварки под флюсом углеродистых и низколегированных сталей» на стр. 50

Рекомендуемые сочетания OK Flux 10.61/проволока

Классификации:

Марка проволоки	Проволока		Наплавленный металл	
	EN ISO 24598-A	AWS A 5.23	AWS A 5.23	
OK Autrod 12.24	S Mo	EA2	F7A4-EA2-A2	F7P2-EA2-A2
OK Autrod 13.10 SC	S CrMo1	EB2R	-	F8P2-EB2R-B2
OK Autrod 13.20 SC	S CrMo2	EB3R	-	F8P0-EB3R-B3

Одобрения проволок или наплавленного металла:

Марка проволоки	Проволока	Наплавленный металл							
	НАКС (диаметры)	Газпром	Транснефть	ABS	BV	DNV	GL	LR	RS
OK Autrod 12.24	3.0; 4.0; 5.0								
OK Autrod 13.10 SC	2.0; 3.2; 4.0								
OK Autrod 13.20 SC	3.2; 4.0								

Типичные свойства наплавленного металла

Марка проволоки	Химический состав					Механические свойства				
	C	Si	Mn	Cr	Mo	σ_T [МПа]	σ_B [МПа]	δ [%]	T [°C]	KCV [Дж/см ²]
OK Autrod 12.24	0,06	0,25	1,00		0,50	После сварки (без ТО)				
						470	560	26	+20	163
									-20	100
									-29	56
-40	44									
OK Autrod 13.10 SC	0,08	0,30	0,70	1,10	0,50	После ТО 660-700°C, 1 час				
						510	600	26	-18	125
									-29	88
После ТО 690-750°C, 1 час										
OK Autrod 13.20 SC	0,08	0,30	0,60	2,00	0,90	540	630	25	-18	100
									-29	38

OK Flux 10.62

Одобрения флюса: НАКС

Описание флюса см. в разделе 1.6. «Флюсы и проволоки для дуговой сварки под флюсом углеродистых и низколегированных сталей» на стр. 50

Рекомендуемые сочетания OK Flux 10.62/проволока

Классификации:

Марка проволоки	Проволока		Наплавленный металл	
	EN ISO 24598-A	AWS A 5.23	AWS A 5.23	
OK Autrod 12.24	S Mo	EA2	F7A4-EA2-A2	F7P2-EA2-A2
OK Autrod 12.34	S3Mo	EA4	F8A6-EA4-A4	F8P6-EA4-A4
OK Autrod 13.10 SC	S CrMo1	EB2R	-	F8P2-EB2R-B2
OK Autrod 13.20 SC	S CrMo2	EB3R	-	F8P2-EB3R-B3
OK Autrod 13.33	S CrMo5	EB6	-	F8PZ-EB6-B6

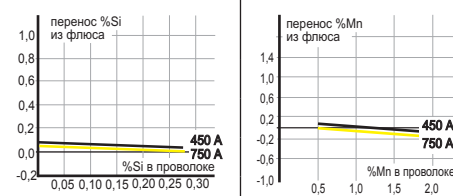
Одобрения проволок или наплавленного металла:

Марка проволоки	Проволока НАКС (диаметры)	Наплавленный металл							
		Газпром	Транснефть	ABS	BV	DNV	GL	LR	RS
OK Autrod 12.24	3.0; 4.0; 5.0								
OK Autrod 12.34	4.0			4YQ500M	4Y50M	IV Y50M	4Y50M	4Y50M	
OK Autrod 13.10 SC	2.0; 3.2; 4.0								
OK Autrod 13.20 SC	3.2; 4.0								
OK Autrod 13.33									

Типичные свойства наплавленного металла

Марка проволоки	Химический состав					Механические свойства				
	C	Si	Mn	Cr	Mo	σ_T [МПа]	σ_B [МПа]	δ [%]	T [°C]	KCV [Дж/см ²]
OK Autrod 12.24	0,06	0,25	1,00		0,50	После сварки (без ТО)				
						470	560	26	+20	163
									-20	100
									-29	56
									-40	44
OK Autrod 12.34	0,10	0,22	1,45		0,50	После сварки (без ТО)				
						550	630	25	+20	200
									-20	163
									-40	125
									-51	69
OK Autrod 13.10 SC	0,08	0,22	0,70	1,10	0,50	После ТО 660-700°C, 1 час				
						500	610	26	-18	138
									-29	100
OK Autrod 13.20 SC	0,08	0,20	0,60	2,00	0,85	После ТО 690-750°C, 1 час				
						525	620	25	-18	150
									-29	100
OK Autrod 13.33	0,07	0,30	0,55	6,00	0,60	После ТО 730-760°C, 1 час				
						500	600	23	+20	250

OK Flux 10.63	Классификация флюса	Индекс основности	Насыпная плотность	Гран. состав	
<p>Агломерированный высокоосновный флюс, предназначенный для сварки теплоустойчивых сталей, легированных Cr и Mo, когда к изделию предъявляются требования по стойкости к высокотемпературному охрупчиванию после ступенчатого охлаждения. По своим характеристикам он очень близок к OK Flux 10.62, однако, отличается тем, что при использовании рекомендованных проволок соответствующей чистоты в наплавленном металле, гарантируется фактор Брускато $(10P+5Sb+4Sn+As)/100$ не более 15 ppm. Флюс может использоваться для одно- и многодуговой сварки стыковых и угловых швов. Он одинаково хорошо работает как на постоянном, так и переменном токе. Данный флюс нейтрален в отношении легирования Si и Mn, потому применим для многопроходной сварки стыков неограниченной толщины. Благодаря хорошей отделяемости шлака и плавному переходу между швом и кромкой, его можно применять для сварки в узкощелевую разделку. Сварку с использованием данного флюса рекомендуется выполнять на нижнем диапазоне напряжений. Шов имеет низкое содержание кислорода – примерно 300 ppm и содержание диффузионного водорода ниже 5 мл/100 г. OK Flux 10.63 используется в нефтехимическом, химическом, энергетическом машиностроении, для изготовления сосудов, работающих под давлением, в основном из теплоустойчивых сталей, когда высоки требования к ударной вязкости сварных швов при низких температурах.</p> <p>Типичный химический состав флюса:</p> <p>Al₂O₃+MnO 20% CaF₂ 25% CaO+MgO 35% SiO₂+TiO₂ 15%</p> <p>Режимы прокалки: 275-325°C, 2-4 часа Одобрения флюса: НАКС</p>	EN ISO 14174: S A FB 1 55 AC H5	3,0	1,1	0,2 – 1,6	
	Тип флюса	Ток и полярность		Легирование	
	Фторидно-основный	AC, DC+		Si – не легирующий Mn – не легирующий	
	Расход флюса (кг флюса/кг проволоки)				
	Напряжение	DC+	AC		
	26	0,7	0,6		
	30	1,0	0,9		
	34	1,3	1,2		
	38	1,6	1,4		
			Проволока, Ø 4,0 мм, DC+, 30В, 60 см/мин		



Рекомендуемые сочетания OK Flux 10.63/проволока

Классификации:

Марка проволоки	Проволока		Наплавленный металл
	EN ISO 24598-A	AWS A 5.23	AWS A 5.23
OK Autrod 13.10 SC	S CrMo1	EB2R	F8P4-EB2R-B2
OK Autrod 13.20 SC	S CrMo2	EB3R	F8P8-EB3R-B3

Одобрения проволок или наплавленного металла:

Марка проволоки	Проволока	Наплавленный металл							
	НАКС (диаметры)	Газпром	Транснефть	ABS	BV	DNV	GL	LR	RS
OK Autrod 13.10 SC	2.0; 3.2; 4.0								
OK Autrod 13.20 SC	3.2; 4.0								

Типичные свойства наплавленного металла

Марка проволоки	Химический состав						Механические свойства				
	C	Si	Mn	Cr	Mo	X-фактор	σ_T [МПа]	σ_B [МПа]	δ [%]	T [°C]	KCV [Дж/см ²]
OK Autrod 13.10 SC	0,08	0,20	0,80	1,20	0,50	≤15 ppm	После ТО 660-700°C, 1 час				
							500	610	25	-29	138
										-40	100
OK Autrod 13.20 SC	0,07	0,20	0,60	2,10	1,00	≤15 ppm	После ТО 690-750°C, 1 час				
							530	630	25	+20	225
										-20	188
										-40	138
										-62	63

OK Flux 10.64	Классификация флюса	Индекс основности	Насыпная плотность	Гран. состав								
<p>Агломерированный высокоосновный флюс, предназначенный для многопроходной сварки на постоянном токе обратной полярности высокопрочных теплоустойчивых сталей типа 9,0%Cr-1,0%Mo, дополнительно легированный V (типа T/P91, X10 CrMoVNb 9-1, W.No 1.4903 и им аналогичных), когда к изделию предъявляются требования по стойкости к высокотемпературному охрупчиванию после ступенчатого охлаждения. Флюс отличается очень высокой чистотой (фактор Брускато (10P+5Sb+4Sn+As)/100 не более 12 ppm) и разработан специально под сочетание с проволоками, классифицируемыми по стандарту AWS A5.23 как EB91 или стандарту ISO 24598-A как S CrMo91. Наплавленный металл имеет содержание диффузионного водорода ниже 5 мл/100 г. OK Flux 10.64 используется в энергетическое машиностроении и нефтехимии при изготовлении паровых коллекторов, пароперегревателей для ультракритических бойлеров, труб высокого давления и т.п.</p> <p>Типичный химический состав флюса:</p> <table border="0"> <tr><td>Al₂O₃+MnO</td><td>20%</td></tr> <tr><td>CaF₂</td><td>25%</td></tr> <tr><td>CaO+MgO</td><td>35%</td></tr> <tr><td>SiO₂+TiO₂</td><td>15%</td></tr> </table> <p>Режимы проковки: 275-325°C, 2-4 часа</p>	Al ₂ O ₃ +MnO	20%	CaF ₂	25%	CaO+MgO	35%	SiO ₂ +TiO ₂	15%	EN ISO 14174: S A FB 1 54 DC H5	2,6	1,1	0,2 – 1,6
	Al ₂ O ₃ +MnO	20%										
	CaF ₂	25%										
CaO+MgO	35%											
SiO ₂ +TiO ₂	15%											
Тип флюса	Ток и полярность	Легирование										
Фторидно-основный	DC+	Si – не легирующий Mn – слабо выгорающий										

Рекомендуемые сочетания OK Flux 10.64/проволока

Классификации:

Марка проволоки	Проволока		Наплавленный металл
	EN ISO 24598-A	AWS A 5.23	AWS A 5.23
OK Autrod 13.35	S CrMo91	EB91	F10PZ-EB91-B91

Одобрения проволок или наплавленного металла:

Марка проволоки	Проволока	Наплавленный металл							
	НАКС (диаметры)	Газпром	Транснефть	ABS	BV	DNV	GL	LR	RS
OK Autrod 13.35	3.2; 4.0								

Типичные свойства наплавленного металла

Марка проволоки	Химический состав											Механические свойства		
	C	Si	Mn*	Cr	Mo	V	Ni*	Nb	N	S	P	σ _T [МПа]	σ _B [МПа]	δ [%]
OK Autrod 13.35	0,11	0,22	0,65	8,8	0,90	0,17	0,55	0,05	0,05	≤0,010	≤0,010	После ТО 740-780°C, 2 час		
												670	780	20

* (Ni+Mn)≤1,40

OK Flux 10.71

Одобрения флюса: НАКС, Газпром, Транснефть, НИЦ «Мосты»

Описание флюса см. в разделе 1.6. «Флюсы и проволоки для дуговой сварки под флюсом углеродистых и низколегированных сталей» на стр. 50

Примечание: Данная комбинация рекомендована для сварки теплообменных панелей из теплоустойчивых сталей**Рекомендуемые сочетания OK Flux 10.71/проволока**

Классификации:

Марка проволоки	Наплавленный металл	
	AWS A 5.23	
OK Tubrod 15.21TS	F7A2-EC-A4	

Одобрения проволок или наплавленного металла:

Марка проволоки	Проволока НАКС (диаметры)	Наплавленный металл							
		Газпром	Транснефть	ABS	BV	DNV	GL	LR	RS
OK Tubrod 15.21TS									

Типичные свойства наплавленного металла после сварки (без ТО):

Марка проволоки	Химический состав					Механические свойства				
	C	Si	Mn	Mo	Cr	σ_T [МПа]	σ_B [МПа]	δ [%]	T [°C]	KCV [Дж/см ²]
OK Tubrod 15.21TS	0,05	0,60	1,30	0,45	0,65	480	590	24	-29	40

OK Flux 10.81

Одобрения флюса: НАКС

Описание флюса см. в разделе 1.6. «Флюсы и проволоки для дуговой сварки под флюсом углеродистых и низколегированных сталей» на стр. 50

Примечание: Данная комбинация рекомендована для сварки теплообменных панелей из теплоустойчивых сталей**Рекомендуемые сочетания OK Flux 10.81/проволока**

Классификации:

Марка проволоки	Проволока		Наплавленный металл	
	EN ISO 24598-A	AWS A 5.23	AWS A 5.23	
OK Autrod 13.10 SC	S CrMo1	EB2R	F9PZ-EB2R-G	

Одобрения проволок или наплавленного металла:

Марка проволоки	Проволока НАКС (диаметры)	Наплавленный металл							
		Газпром	Транснефть	ABS	BV	DNV	GL	LR	RS
OK Autrod 13.10 SC	2.0; 3.2; 4.0								

Типичные свойства наплавленного металла после сварки:

Марка проволоки	Химический состав					Механические свойства				
	C	Si	Mn	Mo	Cr	σ_T [МПа]	σ_B [МПа]	δ [%]	T [°C]	KCV [Дж/см ²]
OK Autrod 13.10 SC	0,06	0,90	1,40	0,50	1,00	После ТО 670-710°C, 1 час				
						650	730	22	+20	38

4. Сварочные материалы на основе высоколегированных сталей.

4.1. Электроды на основе высоколегированных сталей.

Классификации наплавленного металла в соответствии со стандартом:

• **ГОСТ 10052-75**

Э - 1

Э – электрод

1 – индекс, определяющий химический состав и механические свойства наплавленного металла согласно таб. 1, а также содержание ферритной фазы согласно таб. 2 ГОСТ 10052-75

• **ISO 3581:2003 с изменениями 2008 и 2011 г., а также идентичные ему EN ISO 3581:2012 и аналогичный EN 1600:1997**

ISO 3581-A : E 1 2 3 4
факультативно

ISO 3581-A – стандарт, согласно которому производится классификация

E – электрод покрытый для ручной дуговой сварки

1 – группа индексов, определяющих химический состав согласно таб.1 и механические свойства наплавленного металла согласно таб.2 стандарта ISO 3581.

2 – индекс, определяющий тип покрытия электрода согласно п.4.3А стандарта ISO 3581

Индекс	Вид покрытия
R	Рутиловое
B	Основной

3 – индекс, определяющий коэффициент наплавки электрода (отношение веса наплавленного металла к весу израсходованного стержня), род и полярность применяемого тока согласно таб.4А стандарта ISO 3581

Индекс	Коэффициент наплавки K_c , %	Род тока и полярность
1	$K_c \leq 105$	переменный, постоянный - обратная (+)
2		постоянный
3	$105 < K_c \leq 125$	переменный, постоянный - обратная (+)
4		постоянный
5	$125 < K_c \leq 160$	переменный, постоянный - обратная (+)
6		постоянный
7	$K_c > 160$	переменный, постоянный - обратная (+)
8		постоянный

4 – индекс, определяющий пространственные положения сварки, для которых предназначен электрод согласно таб.5А стандарта ISO 3581

Индекс	Положение швов при сварке
1	Все (PA, PB, PC, PE, PF, PG)
2	Все, кроме вертикального сверху вниз (PA, PB, PC, PE, PF)
3	Нижние стыковые швы, нижние в лодочку и в угол (PA, PB)
4	Нижнее (стыковые и валиковые швы) (PA)
5	Нижние стыковые швы, нижние в лодочку и в угол, вертикальный сверху вниз (PA, PB, PG)

• **SFA/AWS A5.4:2006**

AWS A5.4 : E 1 - 2

AWS A5.4 – стандарт, согласно которому производится классификация

E – электрод покрытый для ручной дуговой сварки

1 – индекс, определяющий химический состав наплавленного металла согласно таб.1 стандарта AWS A5.4

2 – индекс, определяющий характеристики электрода, такие как род тока и пространственные положения при сварке согласно таб.2, а также их эксплуатационную пригодность в соответствии с разделом А8 приложения к стандарту AWS A5.4.

4.1.1. Электроды для сварки высоколегированных коррозионностойких сталей.

Марка, тип покрытия, описание	Классификации и одобрения	Типичные характеристики наплавленного металла	
		Химический состав, %	Механические свойства
<p>OK 68.15</p> <p>Тип покрытия – основное</p> <p>Электрод обеспечивает в шве коррозионностойкий ферритный наплавленный металл типа 04X13. Он предназначен для сварки сталей с однотипным химическим составом, когда невозможно использовать аустенитные хромо-никелевые электроды, например, при контакте шва с агрессивными сернистыми средами или когда изделие работает в широком периодически изменяемом диапазоне температур, когда разность в коэффициентах теплового расширения ферритного и аустенитного металлов может вызвать высокие термические напряжения. В зависимости от параметров сварки и применяемых технологических приемов, структура и механические свойства нетермообработанного наплавленного металла могут варьироваться в достаточно широких пределах.</p> <p>Ток: = (+)</p> <p>Пространственные положения при сварке: 1, 2, 3, 4, 6</p> <p>Режимы прокали: 180-220°C, 2 часа</p>	<p>ISO 3581-A: E 13 B 4 2</p> <p>AWS A5.4: E410-15</p>	<p>C max 0,06</p> <p>Mn 0,30</p> <p>Si 0,40</p> <p>Cr 12,9</p> <p>P max 0,030</p> <p>S max 0,020</p>	<p>После термообработки 740-760°C, 1 час</p> <p>σ_T 370 МПа</p> <p>σ_B 520 МПа</p> <p>δ 25%</p> <p>KCV после термообработки 740-760°C, 6 часов: 69 Дж/см² при +20°C</p> <p>44 Дж/см² при 0°C</p>
<p>OK 68.25</p> <p>Тип покрытия – основное</p> <p>Электрод предназначенный для сварки проката, поковок и отливок из коррозионностойких сталей мартенситного и мартенситно-ферритного класса типа 25X13H2, UNS S41500, W.No 1.4351 и им аналогичных. Данные электроды нашли широкое применение при изготовлении и ремонте гидротурбин и их компонентов.</p> <p>Ток: = (+)</p> <p>Пространственные положения при сварке: 1, 2, 3, 4, 6</p> <p>Режимы прокали: 330-370°C, 2 часа</p>	<p>ISO 3581-A: E 13 4 B 4 2</p> <p>AWS A5.4: E410NiMo-15</p>	<p>C max 0,06</p> <p>Mn 0,60</p> <p>Si 0,40</p> <p>Cr 12,2</p> <p>Ni 4,50</p> <p>Mo 0,60</p> <p>P max 0,030</p> <p>S max 0,020</p>	<p>После термообработки 590-610°C, 8 часов</p> <p>σ_T 680 МПа</p> <p>σ_B 900 МПа</p> <p>δ 17%</p> <p>KCV: 82 Дж/см² при +20°C</p> <p>69 Дж/см² при -20°C</p>
<p>OK 61.25</p> <p>Тип покрытия – основное</p> <p>Электрод предназначен для сварки коррозионностойких хромо-никелевых сталей марок 08X18H10, 12X18H9, AISI 304, 304H и им подобных, когда к металлу шва не предъявляют жесткие требования стойкости к межкристаллитной коррозии, обеспечивающий нержавеющий наплавленный слой типа AISI 308H. Разработан специально для объектов, эксплуатирующихся при повышенных температурах (до 700°C). Содержание ферритной фазы в наплавленном металле в исходном после сварки состоянии составляет 1...3% (FN 2-5).</p> <p>Ток: = (+)</p> <p>Пространственные положения при сварке: 1, 2, 3, 4, 6</p> <p>Режимы прокали: 180-220°C, 2 часа</p>	<p>ISO 3581-A: E 19 9 H B 2 2</p> <p>AWS A5.4: E308H-15</p>	<p>C 0,06</p> <p>Mn 1,70</p> <p>Si 0,30</p> <p>Cr 18,8</p> <p>Ni 9,8</p> <p>P max 0,030</p> <p>S max 0,020</p>	<p>σ_T 430 МПа</p> <p>σ_B 600 МПа</p> <p>δ 45%</p> <p>KCV: 95 Дж/см² при +20°C</p>

Марка, тип покрытия, описание	Классификации и одобрения	Типичные характеристики наплавленного металла	
		Химический состав, %	Механические свойства
ОК 61.20 Тип покрытия – кислорутитовое Электрод рекомендован для сварки тонкостенных изделий (с толщиной стенки около 2 мм) эксплуатирующихся при температурах до 400°C из коррозионностойких хромоникелевых сталей марок 03X18H10, 08X18H10T, AISI 304L, 321, 347 и им подобных, когда к металлу шва предъявляются жесткие требования по стойкости к межкристаллитной коррозии. Стабильная и мягкая дуга на малых токах и напряжениях позволяет выполнять сварку изделий, как на спуск, так и на подъем. Шлаковая система формирует швы с минимальным усилением, что сокращает расход сварочного электрода на единицу длины шва. Минимальное количество сварочных брызг, великолепная отделяемость шлака и отличная смачивание кромок стыка сокращают потери времени на последующую зачистку шва после сварки. Устойчивость к коррозии отвечает самым жестким требованиям при эксплуатации в агрессивных средах, как, например, в нефтехимической промышленности или судостроении. Содержание ферритной фазы в наплавленном металле в исходном после сварки состоянии составляет 1,5...6% (FN 3-10). Ток: ~ / = (+) Пространственные положения при сварке: 1, 2, 3, 4, 5, 6 Напряжение холостого хода: 50 В Режимы прокали: 330-370°C, 2 часа	ISO 3581-A: E 19 9 L R 1 1 AWS A5.4: E308L-16	C max 0,03 Mn 0,70 Si 0,70 Cr 19,2 Ni 9,6 P max 0,025 S max 0,020	σ_T 430 МПа σ_B 560 МПа δ 45% KCV: 70 Дж/см ² при +20°C 48 Дж/см ² при -60°C
ОК 61.30 Тип покрытия – кислорутитовое Электрод общетехнического назначения для сварки изделий, эксплуатирующихся при температурах до 400°C из коррозионностойких хромоникелевых сталей марок 03X18H10, 08X18H10T, AISI 304L, 321, 347 и им подобных, когда к металлу шва предъявляются жесткие требования по стойкости к межкристаллитной коррозии. Электрод характеризуется великолепными сварочно-технологическими свойствами, минимальным количеством брызг и отличной отделяемостью шлака. Содержание ферритной фазы в наплавленном металле в исходном после сварки состоянии составляет 1,5...6% (FN 3-10). Ток: ~ / = (+) Пространственные положения при сварке: 1, 2, 3, 4, 6 Напряжение холостого хода: 50 В Режимы прокали: 330-370°C, 2 часа	ISO 3581-A: E 19 9 L R 1 2 AWS A5.4: E308L-17 НАКС: Ø 2.5; 3.2 и 4.0 мм ABS: нержавеющая DNV: 308L	C max 0,03 Mn 0,70 Si 0,90 Cr 19,3 Ni 10,0 P max 0,025 S max 0,020	σ_T 430 МПа σ_B 560 МПа δ 43% KCV: 88 Дж/см ² при +20°C 60 Дж/см ² при -60°C
ОК 61.35 Тип покрытия – основное Электрод рекомендуется для сварки неповоротных стыков трубопроводов, а также других особо ответственных изделий из коррозионностойких хромоникелевых сталей марок 03X18H10, 08X18H10T, AISI 304L, 321, 347 и им подобных, эксплуатирующихся при температурах от -196 до +400°C, когда к металлу шва предъявляются жесткие требования по стойкости к межкристаллитной коррозии, чистоте наплавленного металла и его пластическим характеристикам при криогенных температурах. Содержание ферритной фазы в наплавленном металле в исходном после сварки состоянии составляет 2,5...4,5% (FN 4-8). Ток: = (+) Пространственные положения при сварке: 1, 2, 3, 4, 6 Режимы прокали: 180-220°C, 2 часа	ISO 3581-A: E 19 9 L B 2 2 AWS A5.4: E308L-15 НАКС: Ø 2.5; 3.2; 4.0 и 5,0 мм Газпром	C max 0,04 Mn 1,60 Si 0,30 Cr 19,5 Ni 9,8 P max 0,020 S max 0,010	σ_T 460 МПа σ_B 610 МПа δ 40% KCV: 125 Дж/см ² при +20°C 88 Дж/см ² при -120°C 50 Дж/см ² при -196°C

Марка, тип покрытия, описание	Классификации и одобрения	Типичные характеристики наплавленного металла	
		Химический состав, %	Механические свойства
ЦЛ-11 Тип покрытия – основное Электрод общетехнического назначения предназначен для сварки ответственных изделий из коррозионно-стойких хромоникелевых сталей марок типа 08X18H10, 08X18H10T, 12X18H10T, 08X18H12Б, AISI 321, 347 и им подобных, эксплуатирующихся при температурах до 350°C когда к металлу сварного шва предъявляются требования стойкости к межкристаллитной коррозии. Сварка выполняется валиками шириной не более трех диаметров электродного стержня. Все кратеры должны заплавляться частыми короткими замыканиями электрода. Содержание ферритной фазы в наплавленном металле в исходном после сварки состоянии составляет 2...10% (FN 4-18). Ток: = (+) Пространственные положения при сварке: 1, 2, 3, 4, 6 Режимы прокали: 330-350°C, 1-2 часа	ГОСТ 10052-75: Э-08X20H9Г2Б ISO 3581-A: E Z 19 9 Nb B 2 2	C 0,08 Mn 1,80 Si 0,70 Cr 20,0 Ni 9,2 Nb 1,00 P max 0,030 S max 0,020	$\sigma_T \geq 310$ МПа $\sigma_B \geq 540$ МПа $\delta \geq 22\%$ KCV: ≥ 50 Дж/см ² при +20°C KCU: ≥ 80 Дж/см ² при +20°C
ЦТ-15К Тип покрытия – рутилово-основное Электрод предназначен для сварки сталей аустенитного класса марок 12X18H9T, 12X18H10T, 12X18H12T, AISI 321, 347 и им подобных, как правило, под последующую термическую обработку, эксплуатирующихся в окислительных средах при температурах до 600°C, когда к сварочным соединениям предъявляются требования к стойкости против межкристаллитной коррозии. Благодаря добавке в обмазку рутила, обладает достаточно высокими сварочно-технологическими свойствами, необходимыми при выполнении наплавки антикоррозионных слоев сосудов эксплуатирующихся при температурах до 350°C, изготавливаемых из двухслойных сталей. Содержание ферритной фазы в наплавленном металле в исходном после сварки состоянии составляет 2...5% (FN 3-9). Ток: = (+) Пространственные положения при сварке: 1, 2, 3, 4, 6 Режимы прокали: 330-350°C, 1,5-2 часа	ГОСТ 10052-75: Э-08X19H10Г2Б OCT 24.948.01-90 ISO 3581-A: E Z 19 9 Nb B 2 2 ГосАтомНадзор	C max 0,06 Mn 1,80 Si 0,50 Cr 19,2 Ni 9,8 Nb 1,00 P max 0,030 S max 0,020	$\sigma_T \geq 343$ МПа $\sigma_B \geq 588$ МПа $\delta \geq 25\%$ KCV: ≥ 50 Дж/см ² при +20°C KCU: ≥ 88 Дж/см ² при +20°C
ЗИО-8 Тип покрытия – основное Электрод двойного назначения. Первое его назначение – сварка ответственного оборудования из двухслойных сталей плакированных материалами типа 12X12H10T, 12X12H9T со стороны легированного слоя и наплавки коррозионностойкого покрытия на изделия из сталей перлитного класса. Содержание ферритной фазы в наплавленном металле в исходном после сварки состоянии составляет 2...8% (FN 3-15). Ток: = (+) Пространственные положения при сварке: 1, 2, 3, 4, 6 Режимы прокали: 200-250°C, 2 часа	ГОСТ 10052-75: Э-10X25H13Г2 OCT 5P.9370-81 ГосАтомНадзор	C max 0,12 Mn 2,10 Si 0,60 Cr 25,0 Ni 13,0 P max 0,030 S max 0,020	$\sigma_T \geq 300$ МПа $\sigma_B \geq 550$ МПа $\delta \geq 25\%$ KCU: ≥ 80 Дж/см ² при +20°C

Марка, тип покрытия, описание	Классификации и одобрения	Типичные характеристики наплавленного металла	
		Химический состав, %	Механические свойства
ОК 61.80 Тип покрытия – кислорутитовое Электрод общетехнического назначения для сварки изделий, эксплуатирующихся при температурах до 400°С из коррозионностойких хромоникелевых сталей марок 12Х18Н9Т, 12Х18Н10Т, 12Х18Н12Т, AISI 321, 347 и им подобных, когда к металлу шва предъявляются жесткие требования по стойкости к межкристаллитной коррозии. Обмазка обладает низкой гигроскопичностью, а наплавленный металл низким содержанием углерода. Электрод характеризуется великолепными сварочно-технологическими свойствами, минимальным количеством брызг и отличной отделяемостью шлака. Содержание ферритной фазы в наплавленном металле в исходном после сварки состоянии составляет 3...7% (FN 6-12). Ток: ~ / = (+) Пространственные положения при сварке: 1, 2, 3, 4, 6 Напряжение холостого хода: 50 В Режимы прокали: 330-370°С, 2 часа	ISO 3581-A: E 19 9 Nb R 1 2 AWS A5.4: E347L-17	C max 0,03 Mn 0,60 Si 0,70 Cr 19,5 Ni 10,0 Nb 0,29 P max 0,025 S max 0,020	σ_T 480 МПа σ_B 620 МПа δ 40% KCV: 75 Дж/см ² при +20°С 50 Дж/см ² при -60°С
ОК 61.85 Тип покрытия – основное Электрод рекомендуется для сварки неповоротных стыков трубопроводов, а также других особо ответственных изделий из коррозионностойких хромоникелевых сталей марок 12Х18Н9Т, 12Х18Н10Т, 12Х18Н12Т, AISI 321, 347 и им подобных, эксплуатирующихся при температурах до 400°С, когда к металлу шва предъявляются жесткие требования по стойкости к межкристаллитной коррозии. Содержание ферритной фазы в наплавленном металле в исходном после сварки состоянии составляет 3,5...7% (FN 6-12). Ток: = (+) Пространственные положения при сварке: 1, 2, 3, 4, 6 Режимы прокали: 180-220°С, 2 часа	ISO 3581-A: E 19 9 Nb B 2 2 AWS A5.4: E347-15 НАКС: Ø 2.5; 3.2 и 4.0 мм	C 0,04 Mn 1,70 Si 0,40 Cr 19,5 Ni 10,2 Nb 0,61 P max 0,025 S max 0,020	σ_T 500 МПа σ_B 620 МПа δ 40% KCV: 125 Дж/см ² при +20°С 88 Дж/см ² при -60°С ≥40 Дж/см ² при -120°С
ОК 61.86 Тип покрытия – кислорутитовое Электрод разработан специально для сварки изделий из коррозионностойких хромоникелевых сталей марок 12Х18Н9Т, 12Х18Н10Т, 12Х18Н12Т, AISI 321, 347 и им подобных и коррозионностойкой наплавки, когда технологическим процессом предусматривается последующая термическая обработка. Наплавленный металл отличается низким содержанием углерода и отвечает жесткими требованиями по стойкости к межкристаллитной коррозии. Электрод характеризуется великолепными сварочно-технологическими свойствами, минимальным количеством брызг и отличной отделяемостью шлака. Содержание ферритной фазы в наплавленном металле в исходном после сварки состоянии составляет 1,5...4,5% (FN 3-8). Ток: ~ / = (+) Пространственные положения при сварке: 1, 2, 3, 4, 6 Напряжение холостого хода: 50 В Режимы прокали: 330-370°С, 2 часа	ISO 3581-A: E 19 9 Nb R 1 2 AWS A5.4: E347L-17 НАКС: Ø 4.0 и 5.0 мм	C max 0,03 Mn 0,60 Si 0,70 Cr 19,5 Ni 10,0 Nb 0,29 P max 0,025 S max 0,020	σ_T 480 МПа σ_B 620 МПа δ 40% KCV: 75 Дж/см ² при +20°С 50 Дж/см ² при -60°С

Марка, тип покрытия, описание	Классификации и одобрения	Типичные характеристики наплавленного металла	
		Химический состав, %	Механические свойства
<p>OK 63.20</p> <p>Тип покрытия – кислорутитовое</p> <p>Электрод рекомендован для сварки тонкостенных изделий (с толщиной стенки около 2 мм) работающих в контакте с жидкими агрессивными неокислительными средами при температуре до 350°C из коррозионностойких хромоникелевых и хромоникельмолибденовых сталей марок 03X18H10, 08X18H10T, 02X17H11M2, 08X17H13M2T, 10X17H13M3T, AISI 304L, 316L, 318, 321, 347 и им подобных, когда к металлу шва предъявляются жесткие требования по стойкости к межкристаллитной коррозии. Стабильная и мягкая дуга на малых токах и напряжениях позволяет выполнять сварку изделий, как на спуск, так и на подъем. Шлаковая система формирует швы с минимальным усилением, что сокращает расход сварочного электрода на единицу длины шва. Минимальное количество сварочных брызг, великолепная отделяемость шлака и отличная смачивание кромок стыка сокращают потери времени на последующую зачистку шва после сварки. Устойчивость к коррозии отвечает самым жестким требованиям при эксплуатации в агрессивных средах, как, например, в нефтехимической или целлюлозно-бумажной промышленности. Содержание ферритной фазы в наплавленном металле в исходном после сварки состоянии составляет 1,5...6% (FN 3-10). Ток: ~ / = (+) Пространственные положения при сварке: 1, 2, 3, 4, 5, 6 Напряжение холостого хода: 50 В Режимы прокали: 330-370°C, 2 часа</p>	<p>ISO 3581-A: E 19 12 3 L R 1 1</p> <p>AWS A5.4: E316L-16</p>	<p>C max 0,03 Mn 0,70 Si 0,70 Cr 18,4 Ni 11,5 Mo 2,8 P max 0,025 S max 0,020</p>	<p>σ_T 480 МПа σ_B 590 МПа δ 41% KCV: 70 Дж/см² при +20°C 58 Дж/см² при -60°C</p>
<p>OK 63.30</p> <p>Тип покрытия – кислорутитовое</p> <p>Электрод общетехнического назначения для сварки изделий, работающих в контакте с жидкими агрессивными неокислительными средами при температуре до 350°C из коррозионностойких хромоникелевых и хромоникельмолибденовых сталей марок 03X18H10, 08X18H10T, 02X17H11M2, 08X17H13M2T, 10X17H13M3T, AISI 304L, 316L, 318, 321, 347 и им подобных, когда к металлу шва предъявляются жесткие требования по стойкости к межкристаллитной коррозии. Электрод характеризуется великолепными сварочно-технологическими свойствами, минимальным количеством брызг и отличной отделяемостью шлака. Содержание ферритной фазы в наплавленном металле в исходном после сварки состоянии составляет 1,5...6% (FN 3-10). Ток: ~ / = (+) Пространственные положения при сварке: 1, 2, 3, 4, 6 Напряжение холостого хода: 50 В Режимы прокали: 330-370°C, 2 часа</p>	<p>ISO 3581-A: E 19 12 3 L R 1 2</p> <p>AWS A5.4: E316L-17</p> <p>НАКС: Ø 2.5; 3.2 и 4.0 мм</p> <p>ABS: E316L-17 BV: 316L DNV: 316L GL: 4571 LR: 316L</p>	<p>C max 0,03 Mn 0,60 Si 0,80 Cr 18,1 Ni 11,0 Mo 2,7 P max 0,025 S max 0,020</p>	<p>σ_T 460 МПа σ_B 570 МПа δ 40% KCV: 75 Дж/см² при +20°C 54 Дж/см² при -60°C</p>

Марка, тип покрытия, описание	Классификации и одобрения	Типичные характеристики наплавленного металла	
		Химический состав, %	Механические свойства
<p>ОК 63.35</p> <p>Тип покрытия – основное</p> <p>Электрод рекомендуется для сварки неповоротных стыков трубопроводов и других особо ответственных конструкций работающих в контакте с жидкими агрессивными неокислительными средами при температуре до 350°C, а также изделий эксплуатирующихся при критически низких температурах (до -196°C при содержании в наплавленном металле ферритной фазы FN 3-4), из коррозионностойких хромоникелевых и хромоникельмолибденовых сталей марок 03X18H10, 08X18H10T, 02X17H11M2, 08X17H13M2T, AISI 304L, 316L, 321 и им подобных. Наплавленный металл отвечает самым жестким требованиям по стойкости к межкристаллитной коррозии, чистоте наплавленного металла и его пластическим характеристикам при криогенных температурах. Данный электрод также может быть использован для сварки некоторых закаливающихся сталей, например, броневых. Содержание ферритной фазы в наплавленном металле в исходном после сварки состоянии составляет 1,5...4,5% (FN 3-8).</p> <p>Ток: = (+)</p> <p>Пространственные положения при сварке: 1, 2, 3, 4, 6</p> <p>Режимы прокалики: 180-220°C, 2 часа</p>	<p>ISO 3581-A: E 19 12 3 L B 2 2</p> <p>AWS A5.4: E316L-15</p> <p>НАКС: Ø 2.5; 3.2; 4.0 мм</p> <p>ABS: нержавеющая</p>	<p>C max 0,04 Mn 1,60 Si 0,40 Cr 18,3 Ni 12,6 Mo 2,7 P max 0,025 S max 0,020</p>	<p>σ_T 430 МПа σ_B 560 МПа δ 40% KCV: 120 Дж/см² при +20°C 75 Дж/см² при -120°C 44 Дж/см² при -196°C</p>
<p>ОК 69.25</p> <p>Тип покрытия – основное</p> <p>Электрод рекомендуется для сварки изделий из коррозионно-стойких хромоникелевых и хромоникельмолибденовых сталей марок 03X18H10, 08X18H10T, 02X17H11M2, 08X17H13M2T, AISI 304L, 316L, 321 и им подобных, когда требуется, чтобы в сварном шве отсутствовала ферритная структура (шов не должен обладать ферромагнитными свойствами), а также изделий эксплуатирующихся при критически низких температурах (до -196°C). Несмотря на практически полную аустенитную структуру, благодаря высокому содержанию марганца, наплавленный металл слабо чувствителен к образованию горячих трещин. Содержание ферритной фазы в наплавленном металле в исходном после сварки состоянии составляет ~0% (FN <0,5).</p> <p>Ток: = (+)</p> <p>Пространственные положения при сварке: 1, 2, 3, 4, 6</p> <p>Режимы прокалики: 180-220°C, 2 часа</p>	<p>ISO 3581-A: E 20 16 3 Mn N L B 4 2</p> <p>AWS A5.4: E316LMn-15</p>	<p>C max 0,04 Mn 6,50 Si 0,50 Cr 19,0 Ni 16,0 Mo 3,0 N 0,15 P max 0,025 S max 0,020</p>	<p>σ_T 450 МПа σ_B 650 МПа δ 35% KCV: 113 Дж/см² при +20°C 63 Дж/см² при -196°C</p>
<p>ЭА 400/10У</p> <p>Тип покрытия – основное</p> <p>Электрод предназначен для сварки оборудования из коррозионностойких стали аустенитного класса марок 08X18H10T, 08X18H10T-ВД, 12X18H10T, 08X18H12T, 08X18H13M2T, 10X17H13M2T, 10X17H13M3T, X18H22B2T2, AISI 318, 321, 347 и им подобных работающих в жидких агрессивных неокислительных средах при температуре до 350°C не подвергающегося термообработке после сварки, а также для наплавки второго слоя на поверхность изделий из стали перлитного класса, когда к сварочным соединениям предъявляются требования стойкости против межкристаллитной коррозии. Содержание ферритной фазы в наплавленном металле в исходном после сварки состоянии составляет 2...8% (FN 3-14).</p> <p>Ток: = (+)</p> <p>Пространственные положения при сварке: 1, 2, 3, 4, 6</p> <p>Режимы прокалики: 200-250°C, 2 часа</p>	<p>ГОСТ 10052-75: Э-07X19H11M3Г2Ф</p> <p>ОСТ 5.9244-81</p> <p>ГосАтомНадзор</p>	<p>C max 0,10 Mn 2,20 Si 0,35 Cr 18,2 Ni 10,8 Mo 2,75 V 0,50 P max 0,030 S max 0,025</p>	<p>$\sigma_T \geq 343$ МПа $\sigma_B \geq 539$ МПа $\delta \geq 25\%$ KCV: ≥ 59 Дж/см² при +20°C KCU: ≥ 88 Дж/см² при +20°C</p>

Марка, тип покрытия, описание	Классификации и одобрения	Типичные характеристики наплавленного металла	
		Химический состав, %	Механические свойства
ЭА 400/10Т Тип покрытия – рутилово-основное Электрод по своим свойствам аналогичен ЭА 400/10У, однако, благодаря добавке в обмазку небольшого количества рутила или его заменителя, обладает более высокими сварочно-технологическими свойствами, необходимыми при выполнении наплавки антикоррозионных слоев сосудов изготавливаемых из двухслойных сталей. Содержание ферритной фазы в наплавленном металле в исходном после сварки состоянии составляет 2...8% (FN 3-14). Ток: = (+) Пространственные положения при сварке: 1, 2, 3, 4, 6 Режимы прокали: 200-250°C, 2 часа	ГОСТ 10052-75: Э-07Х19Н11М3Г2Ф ОСТ 5.9244-81 ГосАтомНадзор	C max 0,10 Mn 2,20 Si 0,35 Cr 18,2 Ni 10,8 Mo 2,75 V 0,50 P max 0,030 S max 0,025	$\sigma_T \geq 343$ МПа $\sigma_B \geq 539$ МПа $\delta \geq 25\%$ KCV: ≥ 59 Дж/см ² при +20°C KCU: ≥ 88 Дж/см ² при +20°C
ОК 63.80 Тип покрытия – кисло-рутиловое Электрод общетехнического назначения для сварки изделий, работающих в контакте с жидкими агрессивными неокислительными средами при температуре до 350°C из коррозионностойких хромоникелевых и хромоникельмолибденовых сталей стабилизированных титаном или ниобием типа 08Х18Н10Т, 12Х18Н10Т, 10Х17Н13М2Т, 10Х17Н13М3Т, AISI 318, 321, 347 и им подобных, когда к металлу шва предъявляются жесткие требования по стойкости к межкристаллитной коррозии. Электрод характеризуется великолепными сварочно-технологическими свойствами, минимальным количеством брызг и отличной отделяемостью шлака. Содержание ферритной фазы в наплавленном металле в исходном после сварки состоянии составляет 3,5...7% (FN 6-12). Ток: ~ / = (+) Пространственные положения при сварке: 1, 2, 3, 4, 6 Напряжение холостого хода: 50 В Режимы прокали: 330-370°C, 2 часа	ISO 3581-A: E 19 12 3 Nb R 3 2 AWS A5.4: E318-17	C max 0,03 Mn 0,60 Si 0,80 Cr 18,2 Ni 11,5 Mo 2,9 Nb 0,31 P max 0,025 S max 0,020	σ_T 507 МПа σ_B 614 МПа δ 38% KCV: 69 Дж/см ² при +20°C 51 Дж/см ² при -60°C
ОК 63.85 Тип покрытия – основное Электрод рекомендуется для сварки неповоротных стыков трубопроводов и других особо ответственных конструкций работающих в контакте с жидкими агрессивными неокислительными средами при температуре до 350°C из коррозионностойких хромоникелевых и хромоникельмолибденовых сталей стабилизированных титаном или ниобием типа 08Х18Н10Т, 12Х18Н10Т, 10Х17Н13М2Т, 10Х17Н13М3Т, AISI 318, 321, 347 и им подобных. Наплавленный металл отвечает самым жестким требованиям по стойкости к межкристаллитной коррозии, чистоте наплавленного металла. Содержание ферритной фазы в наплавленном металле в исходном после сварки состоянии составляет 3...6% (FN 5-10). Ток: = (+) Пространственные положения при сварке: 1, 2, 3, 4, 6 Режимы прокали: 180-220°C, 2 часа	ISO 3581-A: E 19 12 3 Nb B 4 2 AWS A5.4: E318-15	C max 0,06 Mn 1,60 Si 0,50 Cr 17,9 Ni 13,0 Mo 2,7 Nb 0,55 P max 0,025 S max 0,020	σ_T 490 МПа σ_B 640 МПа δ 35% KCV: 81 Дж/см ² при +20°C 56 Дж/см ² при -120°C

Марка, тип покрытия, описание	Классификации и одобрения	Типичные характеристики наплавленного металла	
		Химический состав, %	Механические свойства
<p>OK 64.30</p> <p>Тип покрытия – кислорудитовое</p> <p>Электрод обеспечивает в наплавке металл с низким содержанием углерода типа 19%Cr-13%Ni-3,5%Mo (317L). Он предназначен для сварки коррозионностойких сталей с идентичным химическим составом, эксплуатирующихся при температурах до 300°C, когда к наплавленному металлу предъявляются более высокие требования по стойкости к общей и питтинговой коррозии, чем это можно обеспечить электродами типа E316L и E318. Основными отраслями применения данного электрода являются строительство оффшорных платформ, морские танкеры для перевозки агрессивных жидкостей, целлюлозно-бумажная, химическая и нефтехимическая отрасли. Содержание ферритной фазы в наплавленном металле в исходном после сварки состоянии составляет 3...6% (FN 5-10). Ток: ~ / = (+) Пространственные положения при сварке: 1, 2, 3, 4, 6 Напряжение холостого хода: 55 В Режимы прокали: 330-370°C, 2 часа</p>	<p>ISO 3581-A: E Z 19 13 4 N L R 3 2</p> <p>AWS A5.4: E317L-17</p>	<p>C max 0,04 Mn 0,70 Si 0,70 Cr 18,4 Ni 13,1 Mo 3,60 N 0,08 P max 0,025 S max 0,020</p>	<p>σ_T 480 МПа σ_B 600 МПа δ 30% KCV: 56 Дж/см² при +20°C</p>
<p>OK 310Mo-L</p> <p>Тип покрытия – рудитово-основное</p> <p>Электрод предназначен для сварки изделий из сталей карбонидного класса типа 03X17H14M3T, 02X25H22AM2 и им аналогичных, а также наплавки коррозионностойких слоев типа 25%Cr-22%Ni-2%Mo-N. Наплавленный металл обладает отличной устойчивостью к чрезвычайно агрессивным средам, например при контакте с мочевиной. Благодаря высокому содержанию марганца и предельно низкому содержанию серы, полностью аустенитный наплавленный металл достаточно устойчив к образованию горячих трещин. Электрод применяется при регламентных ремонтных работах для наплавки конструкций из стали AISI 316L на заводах по производству азотнокислого аммония для придания им большей коррозионной стойкости. Сварку рекомендуется выполнять на предельно короткой дуге. Содержание ферритной фазы в наплавленном металле в исходном после сварки состоянии составляет 0% (FN 0). Ток: ~ / = (+) Пространственные положения при сварке: 1, 2, 3, 4, 6 Напряжение холостого хода: 70 В Режимы прокали: 180-220°C, 2 часа</p>	<p>ISO 3581-A: E 25 22 2 N L R 1 2</p> <p>AWS A5.4: E310Mo-16 (условно)</p>	<p>C max 0,04 Mn 4,40 Si 0,40 Cr 24,2 Ni 21,7 Mo 2,40 N 0,14 P max 0,020 S max 0,010</p>	<p>σ_T 442 МПа σ_B 623 МПа δ 34% KCV: 68 Дж/см² при +20°C</p>
<p>OK 69.33</p> <p>Тип покрытия – рудитово-основное</p> <p>Электрод обеспечивает в наплавке хром-никель-молибденовую высоколегированную сталь с предельно низким содержанием углерода дополнительно легированную медью, характеризующуюся полностью аустенитной структурой и высокой устойчивостью к межкристаллитной, питтинговой и щелевой коррозии, а также к коррозионному растрескиванию под напряжением. Применяется при изготовлении технологического оборудования для производства сульфатных или фосфатных удобрений, целлюлозно-бумажной, нефтехимической и фармацевтической промышленности. Наплавленный металл стоек к воздействию серной, ортофосфорной, уксусной, муравьиной кислот и морской воды. Содержание ферритной фазы в наплавленном металле в исходном после сварки состоянии составляет 0% (FN 0). Ток: ~ / = (+) Пространственные положения при сварке: 1, 2, 3, 4, 6 Напряжение холостого хода: 65 В Режимы прокали: 230-270°C, 2 часа</p>	<p>ISO 3581-A: E 20 25 5 Cu N L R 3 2</p> <p>AWS A5.4: E385-16</p>	<p>C max 0,03 Mn 1,00 Si 0,50 Cr 20,5 Ni 25,5 Mo 4,8 Cu 1,70 N 0,08 P max 0,025 S max 0,020</p>	<p>σ_T 410 МПа σ_B 590 МПа δ 25% KCV: 100 Дж/см² при +20°C 56 Дж/см² при -140°C</p>

Марка, тип покрытия, описание	Классификации и одобрения	Типичные характеристики наплавленного металла	
		Химический состав, %	Механические свойства
<p>OK 67.56</p> <p>Тип покрытия – кислорутитовое</p> <p>Электрод предназначен для сварки аустенитно-ферритных (дуплексных) сталей пониженного легирования типа 08X22H6T, S32001 (W.Nr 1.4482), S82011, S32101 (W.Nr 1.4162), S32202 (W.Nr 1.4062), S32304 (W.Nr 1.4362) и им аналогичных. Их можно также применять для сварки стали S32003, если допускается небольшое различие в коррозионной стойкости основного и наплавленного металлов и W.No 1.4655, кроме случаев, когда требуется легирование Cu. Наплавленный металл характеризуется достаточно высокими прочностными и пластическими свойствами в сочетании с удовлетворительной коррозионной стойкостью. Основными областями из применения являются производство опреснительных установок, трубопроводов, контейнеров и хранилищ для агрессивных сред, затворов и задвижек. Для сталей типа UNS S32101 удельное тепловложение следует выдерживать в диапазоне 0,5-1,5 кДж/мм, а межпроходную температуру не выше 150°C. Для большинства других марок «бюджетных» дуплексных сталей удельное тепловложение может достигать 2,5 кДж/мм, однако лучше проконсультироваться у производителя конкретной марки стали. Содержание ферритной фазы в наплавленном металле в исходном после сварки состоянии составляет 25...50% (FN 35-65). Ток: ~ / = (+) Пространственные положения при сварке: 1, 2, 3, 4, 6 Напряжение холостого хода: 50 В Режимы прокали: 330-370°C, 2 часа</p>	<p>ISO 3581-A: E Z 23 7 N L R 3 2</p>	<p>C max 0,04 Mn 0,70 Si 0,90 Cr 23,7 Ni 6,9 Mo 0,40 N 0,15 P max 0,030 S max 0,025</p>	<p>σ_T 609 МПа σ_B 754 МПа δ 26% KCV: 59 Дж/см² при +20°C 48 Дж/см² при -30°C</p>
<p>OK 67.50</p> <p>Тип покрытия – кислорутитовое</p> <p>Электрод предназначен для сварки аустенитно-ферритных (стандартных дуплексных) сталей типа 22%Cr-5%Ni-3%Mo-N, таких как 08X21H6M2T, 02X22H5AM3, S31803, S32205, W.Nr 1.4462 и им аналогичных. Их можно также применять для сварки «бюджетных» дуплексных сталей, кроме случаев, когда легирование Mo может отрицательно сказаться на коррозионной стойкости. Наплавленный металл характеризуется высокими прочностными и пластическими свойствами в сочетании с хорошей коррозионной стойкостью. Критическая температура питтинговой коррозии у наплавленного металла (Critical Pitting Temperature) СТР=27,5°C, а эквивалент сопротивляемости питтинговой коррозии (Pitting Resistibility Equivalent) PRE = %Cr + 3,3%Mo + 16%N примерно равен 36. Основными областями из применения являются производство технологического оборудования для целлюлозно-бумажной промышленности и морских платформ для обработки и транспортировки нефти и газа. Для стандартных дуплексных сталей удельное тепловложение следует выдерживать в диапазоне 0,5-2,5 кДж/мм, а межпроходную температуру не выше 200°C. Содержание ферритной фазы в наплавленном металле в исходном после сварки состоянии составляет 25...35% (FN 35-50). Ток: ~ / = (+) Пространственные положения при сварке: 1, 2, 3, 4, 6 Напряжение холостого хода: 60 В Режимы прокали: 330-370°C, 2 часа</p>	<p>ISO 3581-A: E 22 9 3 N L R 3 2</p> <p>AWS A5.4: E2209-17</p> <p>ABS: для сварки дуплексных сталей BV: 2209 DNV: для дуплексных нержавеющей сталей GL: 4462</p>	<p>C max 0,04 Mn 1,00 Si 0,90 Cr 22,6 Ni 9,0 Mo 3,0 N 0,16 P max 0,025 S max 0,020</p>	<p>σ_T 691 МПа σ_B 857 МПа δ 25% KCV: 63 Дж/см² при +20°C 51 Дж/см² при -30°C</p>

Марка, тип покрытия, описание	Классификации и одобрения	Типичные характеристики наплавленного металла	
		Химический состав, %	Механические свойства
OK 67.55 Тип покрытия – основное Электрод по назначению и своим характеристикам аналогичен ОК 67.50, но больше ориентирован на сварку неповоротных стыков трубопроводов или для более низких температур эксплуатации изделий. Содержание ферритной фазы в наплавленном металле в исходном после сварки состоянии составляет 25...35% (FN 35-50). Ток: = (+) Пространственные положения при сварке: 1, 2, 3, 4, 6 Режимы прокали: 180-220°C, 2 часа	ISO 3581-A: E 22 9 3 N L B 2 2 AWS A5.4: E2209-15 DNV: для дуплексных нержавеющей сталей	C max 0,08 Mn 1,70 Si 0,50 Cr 17,5 Ni 8,7 Mo 1,9 P max 0,025 S max 0,020	σ_T 650 МПа σ_B 800 МПа δ 28% KCV: 125 Дж/см ² при +20°C 94 Дж/см ² при -40°C 81 Дж/см ² при -60°C
OK 68.53 Тип покрытия – рутилово-основное Электрод предназначен для сварки высокопрочных аустенитно-ферритных (супердуплексных) сталей типа 25%Cr-7%Ni-4%Mo-N, таких как SAF 2507 (S32750, W.Nr 1.4410), Zeron 100 (S32760, W.Nr 1.4501), S32550 (W.Nr 1.4507), DP3W (S39274) и им аналогичных. Их можно также применять для сварки стандартных дуплексных сталей. Наплавленный металл характеризуется очень высокими прочностными и пластическими свойствами в сочетании с очень высокой коррозионной стойкостью. Критическая температура питтинговой коррозии у наплавленного металла составляет СТР=60°C, а эквивалент сопротивляемости питтинговой коррозии PRE примерно равен 43. Основными областями из применения являются производство тяжело нагруженного технологического оборудования для целлюлозно-бумажной промышленности и ледовая защита морских нефтяных и газовых платформ. Удельное тепловложение следует выдерживать в диапазоне 0,2-1,5 кДж/мм, а межпроходную температуру не выше 100°C. Содержание ферритной фазы в наплавленном металле в исходном после сварки состоянии составляет 25...35% (FN 35-50). Ток: ~ / = (+) Пространственные положения при сварке: 1, 2, 3, 4, 6 Напряжение холостого хода: 60 В Режимы прокали: 230-270°C, 2 часа	ISO 3581-A: E 25 9 4 N L R 3 2 AWS A5.4: E2594-16 DNV: для дуплексных нержавеющей сталей	C max 0,04 Mn 1,00 Si 0,90 Cr 22,6 Ni 9,0 Mo 3,0 N 0,16 P max 0,025 S max 0,020	σ_T 700 МПа σ_B 850 МПа δ 30% KCV: 63 Дж/см ² при +20°C 50 Дж/см ² при -40°C
OK 68.55 Тип покрытия – основное Электрод по назначению и своим характеристикам аналогичен ОК 68.53, но больше ориентирован на сварку неповоротных стыков трубопроводов или для более низких температур эксплуатации изделий. Содержание ферритной фазы в наплавленном металле в исходном после сварки состоянии составляет 25...35% (FN 35-50). Ток: = (+) Пространственные положения при сварке: 1, 2, 3, 4, 6 Режимы прокали: 230-270°C, 2 часа	ISO 3581-A: E 22 9 4 N L B 4 2 AWS A5.4: E2594-15 DNV: для дуплексных нержавеющей сталей	C max 0,04 Mn 0,90 Si 0,60 Cr 25,2 Ni 10,4 Mo 4,3 N 0,24 P max 0,025 S max 0,015	σ_T 700 МПа σ_B 900 МПа δ 28% KCV: 112 Дж/см ² при +20°C 69 Дж/см ² при -40°C 56 Дж/см ² при -60°C

4.1.2. Электроды для сварки высоколегированных окалиностойких и жаропрочных сталей.

Марка, тип покрытия, описание	Классификации и одобрения	Типичные характеристики наплавленного металла	
		Химический состав, %	Механические свойства
<p>ОЗЛ-6</p> <p>Тип покрытия – основное Электрод двойного назначения. Первое его назначение – сварка литья и проката из хромо-никелевых окалиностойких сталей типа 20X23H13, 20X23H18 и им аналогичных, эксплуатирующихся при температурах до 1000°C. Однако, следует помнить, что металл, наплавленный данными электродами склонен к охрупчиванию при температурах эксплуатации более 650°C. Поэтому, если к изделию предъявляются требования не только по окалиностойкости, но и по жаропрочности, данные электроды применяют только для сварки корневого прохода. Наплавленный металл стоек к МКК и не склонен к образованию пор и трещин. Содержание ферритной фазы в наплавленном металле в исходном после сварки состоянии составляет 2,5...10% (FN 4-18). Ток: = (+) Пространственные положения при сварке: 1, 2, 3, 4, 6 Режимы прокали: 280-320°C, 1 час</p>	<p>ГОСТ 10052-75: Э-10X25H13Г2</p> <p>ОСТ 5.9224-75</p>	<p>C max 0,12 Mn 1,50 Si 0,50 Cr 25,5 Ni 12,5 P max 0,030 S max 0,020</p>	<p>$\sigma_T \geq 340$ МПа $\sigma_B \geq 560$ МПа $\delta \geq 33\%$ КCV: ≥ 100 Дж/см² при +20°C</p>
<p>ОК 67.75</p> <p>Тип покрытия – основное Электрод двойного назначения. По назначению и своим характеристикам близок к ОЗЛ-6. Содержание ферритной фазы в наплавленном металле в исходном после сварки состоянии составляет менее 6,5...13% (FN 12-22). Ток: = (+) Пространственные положения при сварке: 1, 2, 3, 4, 6 Режимы прокали: 180-220°C, 2 часа</p>	<p>ISO 3581-A: E 22 12 L B 4 2</p> <p>AWS A5.4: E309L-15</p> <p>НАКС: Ø 2.5; 3.0; 4.0 и 5.0 мм</p> <p>ABS: нержавеющая DNV: 309</p>	<p>C max 0,04 Mn 0,20 Si 0,30 Cr 23,5 Ni 12,9 P max 0,025 S max 0,020</p>	<p>σ_T 470 МПа σ_B 600 МПа δ 35% КCV: 94 Дж/см² при +20°C 69 Дж/см² при -80°C</p>
<p>ОК 62.53</p> <p>Тип покрытия – рутиловое Электрод предназначен для сварки из хромо-никелевых окалиностойких сталей типа 20X23H13, 20X23H18, AISI 309, W. Nr 1.4828 и им аналогичных. Наплавленный металл стоек к образованию окалины при температурах до 1150°C. Наплавленный металл не склонен к образованию трещин. Содержание ферритной фазы в наплавленном металле в исходном после сварки состоянии составляет 4,5...7% (FN 8-12). Ток: ~ / = (+) Пространственные положения при сварке: 1, 2, 3, 4, 6 Напряжение холостого хода: 65 В Режимы прокали: 280-320°C, 2 часа</p>	<p>Не классифицированы</p>	<p>C 0,07 Mn 1,60 Si 0,80 Cr 23,1 Ni 10,4 N 0,16 P max 0,030 S max 0,020</p>	<p>σ_T 550 МПа σ_B 730 МПа δ 35% КCV: 75 Дж/см² при +20°C</p>

Марка, тип покрытия, описание	Классификации и одобрения	Типичные характеристики наплавленного металла		
		Химический состав, %		Механические свойства
<p>OK 67.13</p> <p>Тип покрытия – рутилово-основное</p> <p>Электрод предназначен для сварки тяжело нагруженных изделий из жаропрочных окалиностойких сталей типа 25%Cr-20%Ni, таких как 20X23H18, AISI 310 и им аналогичных, работающих в окислительных и науглероживающих средах. Полностью аустенитная структура металла шва гарантирует отсутствие эффекта охрупчивания при длительной эксплуатации при температурах в интервале от 650 до 900°C. Наплавленный металл стоек к образованию окалины при температурах до 1150°C. Межпроходная температура не должна превышать 125°C. Наплавленный металл имеет склонность к образованию горячих трещин. Электрод может также быть использован для сварки некоторых закаливаемых сталей, например, броневых, а также для сварки нержавеющей сталей с углеродистыми и низколегированными. Содержание ферритной фазы в наплавленном металле в исходном после сварки состоянии составляет 0% (FN 0). Ток: ~ / = (+) Пространственные положения при сварке: 1, 2, 3, 4, 6 Напряжение холостого хода: 65 В Режимы прокалики: 230-270°C, 2 часа</p>	<p>ISO 3581-A: E 25 20 R 1 2</p> <p>AWS A5.4: E310-16</p>	<p>C 0,12 Mn 1,90 Si 0,50 Cr 25,6 Ni 20,5 P max 0,025 S max 0,020</p>	<p>σ_T 430 МПа σ_B 590 МПа δ 35% KCV: 113 Дж/см² при +20°C</p>	
<p>OK 67.15</p> <p>Тип покрытия – основное</p> <p>Электрод по назначению и своим характеристикам аналогичен ОК 67.13 и предназначен для сварки тяжело нагруженных изделий из жаропрочных окалиностойких сталей типа 25%Cr-20%Ni, но больше ориентирован на сварку толстостенных изделий и неповоротных стыков трубопроводов. Содержание ферритной фазы в наплавленном металле в исходном после сварки состоянии составляет 0% (FN 0). Ток: = (+) Пространственные положения при сварке: 1, 2, 3, 4, 6 Режимы прокалики: 230-270°C, 2 часа</p>	<p>ISO 3581-A: E 25 20 R 1 2</p> <p>AWS A5.4: E310-16</p>	<p>C 0,12 Mn 1,90 Si 0,50 Cr 25,6 Ni 20,5 P max 0,025 S max 0,020</p>	<p>σ_T 430 МПа σ_B 590 МПа δ 35% KCV: 113 Дж/см² при +20°C</p>	

4.1.3. Электроды для сварки разнородных сталей, наплавки переходных слоев и сварки сталей с ограниченной свариваемостью.

Марка, тип покрытия, описание	Классификации и одобрения	Типичные характеристики наплавленного металла		
		Химический состав, %		Механические свойства
ОК 67.43 Тип покрытия – рутилово-основное Электрод двойного назначения. Первое – сварка аустенитных 13% марганцовистых сталей (типа сталей Гадфильда) и их сварки с другими сталями. Данные электроды также можно применять для сварки аустенитных Cr-Ni сталей, когда к изделию не предъявляются требования по стойкости к МКК и сварки сталей с ограниченной свариваемостью. Незначительное количество равномерно распределенного феррита позволяет эксплуатировать изделия, сваренные данными электродами, в неокислительных средах при повышенных температурах без опасения охрупчивания сварных швов, а высокое содержание Mn делает наплавленный металл нечувствительным к образованию горячих трещин. Межпроходная температура не должна превышать 150°C. Содержание ферритной фазы в наплавленном металле в исходном после сварки состоянии составляет ~0% (FN ~0). Ток: ~ / = (+) Пространственные положения при сварке: 1, 2, 3, 4, 6 Напряжение холостого хода: 65 В Режимы прокалки: 330-370°C, 2 часа	ISO 3581-A: E 18 8 Mn R 1 2 AWS A5.4: E307-16 (условно)	C 0,08 Mn 5,40 Si 0,80 Cr 18,4 Ni 9,1 P max 0,035 S max 0,020	σ_T 440 МПа σ_B 630 МПа $\delta \geq 35\%$ KCV: 100 Дж/см ² при +20°C ≥40 Дж/см ² при -60°C	
ОК 67.45 Тип покрытия – основное Электрод двойного назначения. По назначению и своим характеристикам аналогичен ОК 67.43, но больше ориентирован на сварку сталей с ограниченной свариваемостью, а также наплавки на них переходных слоев под последующую наплавку износостойких слоев. Наплавленный металл стоек к высокотемпературному охрупчиванию при температурах эксплуатации до 650°C. Содержание ферритной фазы в наплавленном металле в исходном после сварки состоянии составляет менее 3% (FN <5). Ток: = (+) Пространственные положения при сварке: 1, 2, 3, 4, 6 Режимы прокалки: 180-220°C, 2 часа	ISO 3581-A: E 18 8 Mn B 4 2 AWS A5.4: E307-15 (условно) ABS: нержавеющая	C 0,09 Mn 6,30 Si 0,30 Cr 18,8 Ni 9,1 P max 0,030 S max 0,020	σ_T 470 МПа σ_B 605 МПа $\delta \geq 35\%$ KCV: 106 Дж/см ² при +20°C 63 Дж/см ² при -60°C	
ОЗЛ-6 Тип покрытия – основное Электрод двойного назначения. Второе его назначение – сварка низкоуглеродистых и низколегированных сталей перлитного класса с высоколегированными сталями аустенитного класса, а также для наплавки переходных слоев при сварке изделий из двухслойных сталей. Данные электроды также можно применять для сварки высокохромистых сталей ферритного класса типа 15X25T. Содержание ферритной фазы в наплавленном металле в исходном после сварки состоянии составляет 2,5...11% (FN 4-18). Ток: = (+) Пространственные положения при сварке: 1, 2, 3, 4, 6 Режимы прокалки: 280-320°C, 1 час	ГОСТ 10052-75: Э-10Х25Н13Г2 ОСТ 5.9224-75	C max 0,12 Mn 1,50 Si 0,50 Cr 25,5 Ni 12,5 P max 0,030 S max 0,020	$\sigma_T \geq 340$ МПа $\sigma_B \geq 560$ МПа $\delta \geq 33\%$ KCU: ≥100 Дж/см ² при +20°C	
ЗИО-8 Тип покрытия – основное Электрод двойного назначения. Второе его назначение – наплавка переходного слоя при сварке изделий из двухслойных сталей. Содержание ферритной фазы в наплавленном металле в исходном после сварки состоянии составляет 2...8% (FN 3-15). Ток: = (+) Пространственные положения при сварке: 1, 2, 3, 4, 6 Режимы прокалки: 200-250°C, 2 часа	ГОСТ 10052-75: Э-10Х25Н13Г2 ОСТ 5Р.9370-81 ГосАтомНадзор	C max 0,12 Mn 2,10 Si 0,60 Cr 25,0 Ni 13,0 P max 0,030 S max 0,020	$\sigma_T \geq 300$ МПа $\sigma_B \geq 550$ МПа $\delta \geq 25\%$ KCU: ≥80 Дж/см ² при +20°C	

Марка, тип покрытия, описание	Классификации и одобрения	Типичные характеристики наплавленного металла	
		Химический состав, %	Механические свойства
<p>ОК 67.60</p> <p>Тип покрытия – кислорутитовое</p> <p>Электрод предназначен для сварки низкоуглеродистых и низколегированных конструкционных сталей перлитного класса с высоколегированными сталями аустенитного класса, а также для наплавки переходных слоев при сварке изделий из двухслойных сталей плакированных высоколегированным слоем типа 03X18H9, 12X18H10T, AISI 304L, 321 и им аналогичных. Содержание ферритной фазы в наплавленном металле в исходном после сварки состоянии составляет 5,5...13% (FN 10-22). Ток: ~ / = (+) Пространственные положения при сварке: 1, 2, 3, 4, 6 Напряжение холостого хода: 55 В Режимы прокали: 330-370°C, 2 часа</p>	<p>ISO 3581-A: E 22 12 L R 3 2</p> <p>AWS A5.4: E309L-17</p> <p>НАКС: Ø 2.5; 3.2; 4.0 мм</p> <p>GL: 4332</p>	<p>C max 0,03 Mn 0,90 Si 0,80 Cr 23,7 Ni 12,4 P max 0,025 S max 0,020</p>	<p>σ_T 470 МПа σ_B 580 МПа δ 32% KCV: 63 Дж/см² при +20°C 50 Дж/см² при -10°C</p>
<p>ОК 67.66</p> <p>Тип покрытия – рутитово-основное</p> <p>Электрод предназначен для наплавки переходного слоя на теплоустойчивую хромо-молибденовую сталь перлитного класса при изготовлении сосудов из двухслойных сталей плакированных высоколегированным слоем типа 03X18H9, 12X18H10T, AISI 304L, 321 и им аналогичных, таких как колонны гидрокрекинга нефти, когда изделие необходимо подвергать послесварочной термической обработке. Содержание ферритной фазы в наплавленном металле в исходном после сварки состоянии составляет 3...5,5% (FN 4-10). Электрод выпускается только диаметром 4,0 мм. Ток: ~ / = (+) Пространственные положения при сварке: 1, 2 Напряжение холостого хода: 70 В Режимы прокали: 230-270°C, 2 часа</p>	<p>AWS A5.4: E309L-16</p> <p>НАКС: Ø 4.0 мм</p>	<p>C max 0,03 Mn 1,00 Si 0,50 Cr 23,0 Ni 13,0 P max 0,025 S max 0,020</p>	<p>σ_T 430 МПа σ_B 580 МПа δ 45% KCV: 88 Дж/см² при +20°C</p>
<p>ОК 67.75</p> <p>Тип покрытия – основное</p> <p>Электрод двойного назначения. По своему второму назначению близок к ОК 67.60, но при сварке разнородных сталей больше ориентирован на сварку толстостенных изделий и неповоротных стыков, а также эксплуатацию изделия при отрицательных температурах. Содержание ферритной фазы в наплавленном металле в исходном после сварки состоянии составляет менее 6,5...13% (FN 12-22). Ток: = (+) Пространственные положения при сварке: 1, 2, 3, 4, 6 Режимы прокали: 180-220°C, 2 часа</p>	<p>ISO 3581-A: E 22 12 L B 4 2</p> <p>AWS A5.4: E309L-15</p> <p>НАКС: Ø 2.5; 3.2; 4.0; 5.0 мм ABS: нержавеющая DNV: 309 LR: для сварки нержавеющей с С-Мп легированными конструкционными сталями</p>	<p>C max 0,04 Mn 0,20 Si 0,30 Cr 23,5 Ni 12,9 P max 0,025 S max 0,020</p>	<p>σ_T 470 МПа σ_B 600 МПа δ 35% KCV: 94 Дж/см² при +20°C 69 Дж/см² при -80°C</p>

Марка, тип покрытия, описание	Классификации и одобрения	Типичные характеристики наплавленного металла	
		Химический состав, %	Механические свойства
<p>OK 67.70</p> <p>Тип покрытия – кислорутитовое</p> <p>Электрод предназначен для сварки низкоуглеродистых и низколегированных конструкционных сталей перлитного класса с высоколегированными кислотостойкими сталями аустенитного класса легированными молибденом типа AISI 316L, а также для наплавки переходных слоев при сварке изделий из двухслойных сталей, плакированных высоколегированным слоем типа 18%Cr-12%Ni-2,8%Mo. Содержание ферритной фазы в наплавленном металле в исходном после сварки состоянии составляет 6,5...13% (FN 12-22). Ток: ~ / = (+) Пространственные положения при сварке: 1, 2, 3, 4, 6 Напряжение холостого хода: 55 В Режимы прокалики: 330-370°C, 2 часа</p>	<p>ISO 3581-A: E 22 12 2 L R 3 2</p> <p>AWS A5.4: E309LМо-17</p> <p>ABS: для сварки нержавеющей с С-Mn легированными конструкционными сталями BV: 309Мо DNV: 309 Мо LR: для сварки нержавеющей с С-Mn легированными конструкционными сталями</p>	<p>C max 0,03 Mn 0,60 Si 0,80 Cr 22,5 Ni 13,4 Mo 2,80 P max 0,025 S max 0,020</p>	<p>σ_T 510 МПа σ_B 610 МПа δ 32% KCV: 63 Дж/см² при +20°C 44 Дж/см² при -20°C</p>
<p>OK 68.81</p> <p>Тип покрытия – кислорутитовое</p> <p>Высокопроизводительный электрод двойного назначения. Первое – сварка сталей с ограниченной свариваемостью, таких как закаливающиеся, броневые, пружинные, инструментальные и другие стали с высоким углерод-эквивалентом, а также сталей с неизвестным химическим составом. Рекомендуемая температура эксплуатации не ниже -20°C. Изделие после сварки не требует последующей термической обработки, а для небольших толщин (~ до 10 мм) и предварительного подогрева. Он также применяется для наплавки буферных слоев под последующую упрочняющую наплавку износостойкого слоя и восстановительную наплавку на стали с ограниченной свариваемостью. Сварные швы характеризуются крайне низкой долей участия в них основного металла и высокой стойкостью к образованию трещин. Наплавленный металл имеет аустенитно-ферритную структуру, хорошо упрочняется холодным деформированием, обладает очень высокими прочностными свойствами, хорошей стойкостью к коррозионному растрескиванию и стойкостью к образованию окалины при нагреве до 1150°C. Однако стоит помнить, что данный наплавленный металл склонен к охрупчиванию при нагревании выше 300°C. Сварку рекомендуется выполнять без поперечных колебаний с минимальным удельным тепловложением и отдавать предпочтение электродам меньшего диаметра. Межпроходная температура не должна превышать 150°C. Содержание ферритной фазы в наплавленном металле в исходном после сварки состоянии составляет 25...50% (FN 35-65). Ток: ~ / = (+) Пространственные положения при сварке: 1, 2, 3, 4, 6 Напряжение холостого хода: 60 В Режимы прокалики: 330-370°C, 2 часа</p>	<p>ISO 3581-A: E 29 9 R 3 2</p> <p>AWS A5.4: E312-17</p>	<p>C 0,13 Mn 0,90 Si 0,70 Cr 28,9 Ni 10,2 P max 0,030 S max 0,020</p>	<p>σ_T 610 МПа σ_B 790 МПа δ 22% KCV: 38 Дж/см² при +20°C</p>

Марка, тип покрытия, описание	Классификации и одобрения	Типичные характеристики наплавленного металла		
		Химический состав, %		Механические свойства
ОК 68.82 Тип покрытия – кислорудитовое Электрод двойного назначения. По своим свойствам и характеристикам аналогичен ОК 68.81, однако обладает более низким коэффициентом наплавки, что делает его более удобным для сварки в различных пространственных положениях, а низкое напряжение холостого хода позволяет выполнять сварку от бытовых сварочных источников. Содержание ферритной фазы в наплавленном металле в исходном после сварки состоянии составляет 25...50% (FN 35-65). Ток: ~ / = (+) Пространственные положения при сварке: 1, 2, 3, 4, 6 Напряжение холостого хода: 55 В Режимы прокали: 280-320°C, 2 часа	ISO 3581-A: E 29 9 R 1 2 AWS A5.4: E312-17 (условно)	C 0,13 Mn 1,10 Si 0,60 Cr 29,1 Ni 9,9 P max 0,030 S max 0,020	σ_T 500 МПа σ_B 750 МПа δ 23% KCV: 50 Дж/см ² при +20°C	
ЭА-395/9 Тип покрытия – основное Электрод предназначен для сварки ответственных конструкций из легированных высокопрочных сталей с ограниченной свариваемостью, сварки сталей аустенитного класса типа 08X18H10T, 10X17H13M2T и им аналогичных со сталями перлитного класса, наплавки переходного слоя при сварке изделий из двухслойных плакированных сталей и для предварительной наплавки кромок деталей из сталей перлитного класса при их сварке со сталями аустенитного класса. Содержание ферритной фазы в наплавленном металле в исходном после сварки состоянии составляет ~0% (FN ~0). Ток: = (+) Пространственные положения при сварке: 1, 2, 3, 4, 5, 6 Режимы прокали: 200-250°C, 2 часа	ГОСТ 10052-75: Э-11Х15Н25М6АГ2 ОСТ 5.9244-87 ГосАтомНадзор	C max 0,12 Mn 2,10 Si 0,55 Cr 15,0 Ni 25,0 Mo 6,0 P max 0,030 S max 0,018	$\sigma_T \geq 392$ МПа $\sigma_B \geq 608$ МПа $\delta \geq 30\%$ KCU: ≥ 120 Дж/см ² при +20°C	

4.2. Проволоки сплошного сечения для дуговой сварки в защитных газах плавящимся электродом на основе высоколегированных сталей.

Классификации проволок в соответствии со стандартом:

• **ISO 14343:2009, а также идентичный ему EN ISO 14343:2009**

ISO 14343-A : **1** **2**

ISO 14343-A – стандарт, согласно которому производится классификация

1 – индекс, определяющий процесс сварки, для которого предназначен данный сварочный материал

G – проволока сплошного сечения для дуговой сварки в защитных газах плавящимся электродом

W – пруток сплошного сечения для дуговой сварки в защитных газах неплавящимся электродом

P – проволока сплошного сечения для плазменной сварки

S – проволока сплошного сечения для дуговой сварки под флюсом

B – лента для дуговой и электрошлаковой наплавки под флюсом

2 – индекс, определяющий химический состав проволоки в соответствии с таблицей 1. Типичные механические свойства наплавленного металла, а также режимы послесварочной термообработки указаны в таблице А.1 приложения А стандарта ISO 14343 для конкретного индекса проволоки.

• **SFA/AWS A5.9/A5.9M:2006**

AWS A5.9 : **ER** **1**

AWS A5.9 – стандарт, согласно которому производится классификация

ER – плавящаяся присадочная проволока или присадочный пруток сплошного сечения

1 – индекс, определяющий химический состав проволоки в соответствии с таблицей 1 стандарта AWS A5.9.

4.2.1. Проволоки сплошного сечения для дуговой сварки в защитных газах плавящимся электродом высоколегированных коррозионностойких сталей.

Марка, описание	Классификации и одобрения	Химический состав проволоки, %	Защитный газ	Типичные механические свойства наплавленного металла
<p>OK Autrod 430LNb</p> <p>Нержавеющая ферритная проволока с низким содержанием углерода, предназначенная для сварки однотипных по структуре сталей с содержанием Cr от 13 до 18% когда требуется высокая сопротивляемость термической усталости, а также для наплавки ферритных коррозионностойких слоев на нелегированные и низколегированные стали. Для получения максимальной твердости наплавленного металла, наплавку рекомендуется выполнять в два слоя в сварочной смеси M21 (80%Ar + 20%CO₂) без последующей термической обработки. Проволока изначально разрабатывалась специально для нужд автомобильной промышленности для сварки катализаторов, резонаторов, глушителей и прочих элементов систем выхлопа. Наплавленный металл стоек к общей и межкристаллитной коррозии, а также обладает великолепной сопротивляемостью коррозии при контакте с агрессивными сернистыми средами.</p> <p>Выпускаемые диаметры: от 0,8 до 1,6 мм</p>	EN ISO 14343-A: G 18 L Nb	C max 0,025 Mn 0,20-0,80 Si 0,30-0,50 Cr 17,8-18,8 Nb 0,05-0,50 P max 0,025 S max 0,015	M12 (98%Ar + 2%CO ₂) или M13 (98%Ar + 2%O ₂)	σ_T 275 МПа σ_B 420 МПа δ 26%
<p>OK Autrod 410NiMo</p> <p>Нержавеющая проволока, предназначенная для сварки и наплавки изделий из ферритных и феррито-мартенситных сталей типа 12% Cr-4,5% Ni-0,5% Mo. Характерным примером ее применения является изготовление оборудования для гидроэнергетики, подверженного кавитационной эрозии.</p> <p>Выпускаемые диаметры: 0,8; 0,9; 1,0 и 1,2 мм</p>	EN ISO 14343-A: G 13 4	C max 0,05 Mn 0,50-0,90 Si 0,20-0,50 Cr 11,5-13,0 Ni 4,00-5,00 Mo 0,40-1,00 P max 0,025 S max 0,020	M12 (98%Ar + 2%CO ₂) или M13 (98%Ar + 2%O ₂)	После термообработки 590-610°C, 8 час σ_T 600 МПа σ_B 840 МПа δ 17% KCV: 100 Дж/см ² при -10°C
<p>OK Autrod 308H</p> <p>Нержавеющая сварочная проволока с повышенным содержанием углерода, предназначенная для сварки коррозионностойких хромоникелевых сталей марок 08X18H10, 12X18H9, AISI 304, 304H и им подобных, когда к металлу шва не предъявляют жесткие требования стойкости к межкристаллитной коррозии. Применяется в химической и нефтехимической промышленности для сварки труб, циклонов и котлов, эксплуатирующихся при температурах до 700°C без контакта с агрессивными средами и при температурах до 300°C при контакте с паром. Сварку рекомендуется выполнять без поперечных колебаний горелки, ограничивая удельное тепловложение на уровне не более 1,5 кДж/мм. Сварку предпочтительнее выполнять на оборудовании, поддерживающем режим MIG-puls. Содержание ферритной фазы в наплавленном металле в исходном после сварки состоянии составляет ~3% (FN ~5).</p> <p>Выпускаемые диаметры: 0,8; 1,0 и 1,2 мм</p>	EN ISO 14343-A: G 19 9 H AWS A5.9: ER308H	C 0,04-0,08 Mn 1,40-2,20 Si 0,30-0,65 Cr 19,5-21,0 Ni 9,0-11,0 P max 0,030 S max 0,020	M12 (98%Ar + 2%CO ₂) или M13 (98%Ar + 2%O ₂)	σ_T ≥350 МПа σ_B ≥550 МПа δ ≥30%

Марка, описание	Классификации и одобрения	Химический состав проволоки, %	Защитный газ	Типичные механические свойства наплавленного металла
OK Autrod 308LSi Наиболее часто применяемая нержавеющая сварочная проволока с пониженным содержанием углерода, предназначенная для сварки изделий, эксплуатирующихся при температурах от -196 до 350°C из коррозионностойких хромоникелевых сталей марок 03X18H10, 08X18H10T, AISI 304L, 321, 347 и им подобных, когда к металлу шва предъявляются жесткие требования по стойкости к межкристаллитной коррозии. Повышенное содержание кремния улучшает сварочно-технологические характеристики, такие как смачиваемость свариваемых кромок. Высокие пластические характеристики наплавленного металла, как правило, позволяют выполнять последующие технологические операции, связанные с пластическим деформированием сваренных заготовок, без проведения послесварочной термической обработки. Сварку предпочтительнее выполнять на оборудовании, поддерживающем режим MIG-puls. Содержание ферритной фазы в наплавленном металле в исходном после сварки состоянии составляет ~4,5% (FN ~8). Выпускаемые диаметры: от 0,6 до 1,6 мм	EN ISO 14343-A: G 19 9 LSi AWS A5.9: ER308LSi НАКС: Ø 0,8; 1,0 и 1,2 мм DNV: 308L (до -196 °C)	C max 0,03 Mn 1,40-2,10 Si 0,65-1,00 Cr 19,5-21,0 Ni 9,0-11,0 P max 0,030 S max 0,020	M12 (98%Ar + 2%CO ₂) или M13 (98%Ar + 2%O ₂)	σ_T 370 МПа σ_B 620 МПа δ 36% KCV: 138 Дж/см ² при +20°C 113 Дж/см ² при -60°C 75 Дж/см ² при -196°C
OK Autrod 308L Проволока по своим свойствам и назначению близка к OK Autrod 308LSi, но рекомендуется к применению, когда повышенное содержание кремния является нежелательным. Например, когда при сварке или наплавке конструкции существует повышенная опасность образования горячих трещин. Содержание ферритной фазы в наплавленном металле в исходном после сварки состоянии составляет ~4,5% (FN ~8). Выпускаемые диаметры: 0,8; 0,9; 1,0 и 1,2 мм	EN ISO 14343-A: G 19 9 L AWS A5.9: ER308L	C max 0,03 Mn 1,50-2,00 Si 0,30-0,65 Cr 19,5-21,0 Ni 9,0-11,0 P max 0,030 S max 0,020	M12 (98%Ar + 2%CO ₂) или M13 (98%Ar + 2%O ₂)	σ_T 450 МПа σ_B 620 МПа δ 36% KCV: 138 Дж/см ² при +20°C 113 Дж/см ² при -60°C 75 Дж/см ² при -196°C
OK Autrod 347Si Нержавеющая сварочная проволока, предназначенная для сварки изделий из коррозионностойких хромоникелевых сталей марок 12X18H9T, 12X18H10T, 12X18H12T, AISI 321, 347 и им подобных, когда к металлу шва предъявляются жесткие требования по стойкости к межкристаллитной коррозии. Легирование сплава ниобием позволяет повысить температуру эксплуатации изделий, в сравнении с проволоками типа ER308L, до 400°C, гарантируя высокие антикоррозионные свойства наплавленного металла, а изделия, которые прошли аустенизирующий отжиг, можно эксплуатировать при температурах до -196°C. Сварку предпочтительнее выполнять на оборудовании, поддерживающем режим MIG-puls. Содержание ферритной фазы в наплавленном металле в исходном после сварки состоянии составляет ~4,5% (FN ~8). Выпускаемые диаметры: от 0,8 до 1,6 мм	EN ISO 14343-A: G 19 9 NbSi AWS A5.9: ER347Si НАКС: Ø 1,0; 1,2 и 1,6 мм	C max 0,08 Mn 1,00-2,50 Si 0,65-1,00 Cr 19,0-21,0 Ni 9,0-11,0 Nb 10x%C-1,00 P max 0,030 S max 0,020	M12 (98%Ar + 2%CO ₂) или M13 (98%Ar + 2%O ₂)	σ_T 440 МПа σ_B 640 МПа δ 37% KCV: 138 Дж/см ² при +20°C 100 Дж/см ² при -60°C После аустенизирующего отжига 1050°C, 30 мин σ_T 330 МПа σ_B 600 МПа δ 45% KCV: 131 Дж/см ² при +20°C 100 Дж/см ² при -60°C 69 Дж/см ² при -196°C

Марка, описание	Классификации и одобрения	Химический состав проволоки, %	Защитный газ	Типичные механические свойства наплавленного металла
OK Autrod 316LSi Нержавеющая сварочная проволока с пониженным содержанием углерода, предназначенная для сварки изделий, эксплуатирующихся при температурах от -196 до 350°C из кислотостойких коррозионностойких хромоникельмолибденовых сталей марок 02X17H11M2, 08X17H13M2T, 10X17H13M3T, AISI 316L, 318 и им аналогичных, а также хромоникелевых сталей марок 03X18H10, 08X18H10T, AISI 304L, 321, 347 и им подобных, когда к металлу шва предъявляются жесткие требования по стойкости к межкристаллитной коррозии. Повышенное содержание кремния улучшает сварочно-технологические характеристики, такие как смачиваемость свариваемых кромок. Высокие пластические характеристики наплавленного металла, как правило, позволяют выполнять последующие технологические операции, связанные с пластическим деформированием сваренных заготовок, без проведения послесварочной термической обработки. Сварку предпочтительнее выполнять на оборудовании, поддерживающем режим MIG-puls. Содержание ферритной фазы в наплавленном металле в исходном после сварки состоянии составляет ~4,5% (FN ~8). Выпускаемые диаметры: от 0,6 до 1,6 мм	EN ISO 14343-A: G 19 12 3 LSi AWS A5.9: ER316LSi НАКС: Ø 1.0 и 1.2 мм DNV: 316L (до -196 °C)	C max 0,03 Mn 1,50-2,30 Si 0,65-1,00 Cr 18,0-20,0 Ni 11,0-13,0 Mo 2,50-3,00 P max 0,030 S max 0,020	M12 (98%Ar + 2%CO ₂) или M13 (98%Ar + 2%O ₂)	σ_T 440 МПа σ_B 620 МПа δ 37% KCV: 150 Дж/см ² при +20°C 119 Дж/см ² при -60°C 69 Дж/см ² при -196°C
OK Autrod 316L Проволока по своим свойствам и назначению близка к OK Autrod 316LSi, но рекомендуется к применению, когда повышенное содержание кремния является нежелательным. Например, когда при сварке или наплавке конструкции существует повышенная опасность образования горячих трещин. Содержание ферритной фазы в наплавленном металле в исходном после сварки состоянии составляет ~4,5% (FN ~8). Выпускаемые диаметры: 0,8; 0,9; 1,0 и 1,2 мм	EN ISO 14343-A: G 19 12 3 L AWS A5.9: ER316L	C max 0,03 Mn 1,30-2,00 Si 0,30-0,65 Cr 18,0-20,0 Ni 11,0-13,0 Mo 2,50-3,00 P max 0,030 S max 0,020	M12 (98%Ar + 2%CO ₂) или M13 (98%Ar + 2%O ₂)	σ_T 440 МПа σ_B 620 МПа δ 37% KCV: 150 Дж/см ² при +20°C 119 Дж/см ² при -60°C 69 Дж/см ² при -196°C
OK Autrod 16.38 Нержавеющая сварочная проволока, предназначенная для сварки изделий из коррозионностойких хромоникелевых и хромоникельмолибденовых сталей марок 03X18H10, 08X18H10T, 02X17H11M2, 08X17H13M2T, AISI 304L, 316L, 321 и им подобных, когда требуется, чтобы в сварном шве отсутствовала ферритная структура (шов не должен обладать ферромагнитными свойствами), а также для изделий эксплуатирующихся при критически низких температурах (до -196°C). Наплавленный металл обладает великолепной коррозионной стойкостью в морской воде, а также при контакте с сильными кислотами, такими как азотная. Несмотря на практически полную аустенитную структуру, благодаря высокому содержанию марганца, наплавленный металл слабо чувствителен к образованию горячих трещин. Сварку предпочтительнее выполнять на оборудовании, поддерживающем режим MIG-puls. Содержание ферритной фазы в наплавленном металле в исходном после сварки состоянии составляет ~0% (FN <0,5). Выпускаемые диаметры: 1,0 и 1,2 мм	EN ISO 14343-A: G 20 16 3 MnL	C max 0,03 Mn 6,00-8,00 Si 0,30-0,65 Cr 19,0-22,0 Ni 16,0-18,0 Mo 2,70-3,20 P max 0,030 S max 0,020	M12 (98%Ar + 2%CO ₂) или M13 (98%Ar + 2%O ₂)	σ_T 400 МПа σ_B 600 МПа δ 40% KCV: 113 Дж/см ² при -60°C 88 Дж/см ² при -110°C 50 Дж/см ² при -196°C

Марка, описание	Классификация и одобрения	Химический состав проволоки, %	Защитный газ	Типичные механические свойства наплавленного металла
OK Autrod 318Si Нержавеющая сварочная проволока, предназначенная для сварки изделий из кислотоустойчивых коррозионноустойчивых хромоникельмолибденовых сталей марок 02X17H11M2, 08X17H13M2T, 10X17H13M3T, AISI 316L, 318 и им аналогичных, а также хромоникелевых сталей марок 03X18H10, 08X18H10T, AISI 304L, 321, 347 и им подобных, когда к металлу шва предъявляются жесткие требования по стойкости к межкристаллитной коррозии. Легирование сплава ниобием позволяет повысить температуру эксплуатации изделий, в сравнении с проволоками типа ER316L, до 400°C, гарантируя высокие антикоррозионные свойства наплавленного металла, а изделия, которые прошли аустенизирующий отжиг, можно эксплуатировать при температурах до -196°C. Сварку предпочтительнее выполнять на оборудовании, поддерживающем режим MIG-puls. Содержание ферритной фазы в наплавленном металле в исходном после сварки состоянии составляет ~4% (FN ~7). Выпускаемые диаметры: 0,8; 1,0 и 1,2 мм	EN ISO 14343-A: G 19 12 3 NbSi	C max 0,08 Mn 1,00-2,50 Si 0,65-1,00 Cr 18,0-20,0 Ni 11,0-14,0 Mo 2,50-3,00 Nb 10x%C-1,00 P max 0,030 S max 0,020	M12 (98%Ar + 2%CO ₂) или M13 (98%Ar + 2%O ₂)	σ_T 460 МПа σ_B 615 МПа δ 35% KCV: 125 Дж/см ² при +20°C 88 Дж/см ² при -60°C После аустенизирующего отжига 1050°C, 30 мин σ_T 435 МПа σ_B 615 МПа δ 35% KCV: 88 Дж/см ² при +20°C 75 Дж/см ² при -60°C 44 Дж/см ² при -196°C
OK Autrod 317L Нержавеющая сварочная проволока с пониженным содержанием углерода, предназначенная для сварки изделий из сталей типа 19%Cr-13%Ni-3,5%Mo (317L). Она предназначена для сварки коррозионноустойчивых сталей с идентичным химическим составом, эксплуатирующихся при температурах до 300°C, когда к наплавленному металлу предъявляются более высокие требования по стойкости к общей и питтинговой коррозии, чем это можно обеспечить проволоками типа ER316L и ER318, что обеспечивается за счет более высокого содержания молибдена. Основными отраслями применения данной проволоки являются строительство оффшорных платформ, морские танкеры для перевозки агрессивных жидкостей, целлюлозно-бумажная, химическая и нефтехимическая отрасли. Сварку предпочтительнее выполнять на оборудовании, поддерживающем режим MIG-puls. Содержание ферритной фазы в наплавленном металле в исходном после сварки состоянии составляет ~4,5% (FN ~8). Выпускаемые диаметры: 0,8; 1,0 и 1,2 мм	EN ISO 14343-A: G 18 15 3 L AWS A5.9: ER317L	C max 0,03 Mn 1,40-2,30 Si 0,30-0,65 Cr 18,5-20,0 Ni 13,0-15,0 Mo 3,00-4,00 P max 0,030 S max 0,020	M12 (98%Ar + 2%CO ₂) или M13 (98%Ar + 2%O ₂)	σ_T 390 МПа σ_B 600 МПа δ 45% KCV: 169 Дж/см ² при +20°C 69 Дж/см ² при -196°C

Марка, описание	Классификации и одобрения	Химический состав проволоки, %	Защитный газ	Типичные механические свойства наплавленного металла
<p>OK Autrod 385</p> <p>Нержавеющая сварочная проволока обеспечивает в наплавке хром-никель-молибденовую высоколегированную сталь с предельно низким содержанием углерода дополнительно легированную медью, характеризующуюся полностью аустенитной структурой и высокой устойчивостью к межкристаллитной, питтинговой и щелевой коррозии, а также к коррозионному растрескиванию под напряжением, которые невозможно обеспечить применением присадочных проволок типа ER317. Данная проволока применяется при изготовлении технологического оборудования для производства сульфатных или фосфатных удобрений, целлюлозно-бумажной, нефтехимической и фармацевтической промышленности. Наплавленный металл стоек к воздействию серной, ортофосфорной, уксусной, муравьиной кислот и морской воды. Сварку рекомендуется выполнять без поперечных колебаний с удельным тепловложением не более 1,5 кДж/мм, на оборудовании, поддерживающем режим MIG-puls. Содержание ферритной фазы в наплавленном металле в исходном после сварки состоянии составляет 0% (FN 0). Выпускаемые диаметры: 0,8; 1,0 и 1,2 мм</p>	<p>EN ISO 14343-A: G 20 25 5 CuL</p> <p>AWS A5.9: ER385</p>	<p>C max 0,025 Mn 1,40-2,20 Si max 0,50 Cr 19,5-21,5 Ni 24,0-26,0 Mo 4,20-5,20 Cu 1,20-2,00 P max 0,020 S max 0,020</p>	<p>I3 (Ar + 5...95%He) или M11 (98%Ar + 2%CO₂ + 2%H₂) В качестве защитного газа допускается также использовать M12 (98%Ar + 2%CO₂) или M13 (98%Ar + 2%O₂)</p>	<p>σ_T 340 МПа σ_B 540 МПа δ 37% KCV: 150 Дж/см² при +20°C</p>
<p>OK Autrod 2307</p> <p>Нержавеющая сварочная проволока, предназначенная для сварки аустенитно-ферритных (дуплексных) сталей пониженного легирования типа 08X22H6T, S32001 (W.Nr 1.4482), S82011, S32101 (W.Nr 1.4162), S32202 (W.Nr 1.4062), S32304 (W.Nr 1.4362) и им аналогичных. Ее можно также применять для сварки стали S32003, если допускается небольшое различие в коррозионной стойкости основного и наплавленного металлов и W.No 1.4655, кроме случаев, когда требуется легирование Cu. Наплавленный металл характеризуется достаточно высокими прочностными и пластическими свойствами в сочетании с удовлетворительной коррозионной стойкостью. Основными областями из применения являются производство опреснительных установок, трубопроводов, контейнеров и хранилищ для агрессивных сред, затворов и задвижек. Для большинства марок «бюджетных» дуплексных сталей удельное тепловложение не должно превышать 2,5 кДж/мм, а межпроходная температура 150°C, однако лучше проконсультироваться у производителя конкретной марки стали. Желательно, чтобы оборудование, поддерживало режим MIG-puls. Содержание ферритной фазы в наплавленном металле в исходном после сварки состоянии составляет 25...50% (FN 35-65). Выпускаемые диаметры: 1,0 и 1,2 мм</p>	<p>EN ISO 14343-A: G 23 7 N L</p>	<p>C max 0,020 Mn 1,20-2,00 Si 0,30-0,65 Cr 22,5-24,5 Ni 6,50-8,50 N 0,10-0,20 P max 0,025 S max 0,020</p>	<p>M12 (98%Ar + 2%CO₂) или M13 (98%Ar + 2%O₂)</p>	<p>σ_T 560 МПа σ_B 730 МПа δ 32% KCV: 200 Дж/см² при +20°C 75 Дж/см² при -60°C</p>

Марка, описание	Классификации и одобрения	Химический состав проволоки, %	Защитный газ	Типичные механические свойства наплавленного металла
<p>OK Autrod 2209</p> <p>Нержавеющая сварочная проволока, предназначенная для сварки аустенитно-ферритных (стандартных дуплексных) сталей типа 22%Cr-5%Ni-3%Mo-N, таких как 08X21H6M2T, 02X22H5AM3, S31803, S32205, W.Nr 1.4462 и им аналогичных. Ее можно также применять для сварки «бюджетных» дуплексных сталей, кроме случаев, когда легирование Mo может отрицательно сказаться на коррозионной стойкости. Наплавленный металл характеризуется высокими прочностными и пластическими свойствами в сочетании с хорошей коррозионной стойкостью. Критическая температура питтинговой коррозии у наплавленного металла (Critical Pitting Temperature) СТР=25-30°С, а эквивалент сопротивляемости питтинговой коррозии (Pitting Resistibility Equivalent) PRE = %Cr + 3,3%Mo + 16%N примерно равен 35. Основными областями из применения являются производство технологического оборудования для целлюлозно-бумажной промышленности и морских платформ для обработки и транспортировки нефти и газа. Для стандартных дуплексных сталей удельное тепловложение следует выдерживать в диапазоне 0,5-2,5 кДж/мм, а межпроходную температуру не выше 200°С. Желательно, чтобы оборудовании, поддерживало режим MIG-puls. Содержание ферритной фазы в наплавленном металле в исходном после сварки состоянии составляет ~30% (FN ~45). Выпускаемые диаметры: 0,8; 1,0 и 1,2 мм</p>	<p>EN ISO 14343-A: G 22 9 3 N L</p> <p>AWS A5.9: ER2209</p> <p>DNV: для дуплексных нержавеющей сталей GL: 4462S</p>	<p>C max 0,025 Mn 1,20-1,80 Si 0,30-0,65 Cr 21,5-23,5 Ni 7,50-9,50 Mo 3,00-3,50 N 0,10-0,20 P max 0,025 S max 0,020</p>	<p>M11 (98%Ar + 2%CO₂ + 2%H₂) или M12 (98%Ar + 2%CO₂)</p>	<p>σ_T 600 МПа σ_B 765 МПа δ 28% KCV: 125 Дж/см² при +20°С 106 Дж/см² при -20°С 75 Дж/см² при -60°С</p>
<p>OK Autrod 2509</p> <p>Нержавеющая сварочная проволока, предназначенная для сварки в чистом аргоне или аргон-гелиевой смеси высокопрочных аустенитно-ферритных (супердуплексных) сталей типа 25%Cr-7%Ni-4%Mo-N, таких как SAF 2507 (S32750, W.Nr 1.4410), Zeron 100 (S32760, W.Nr 1.4501), S32550 (W.Nr 1.4507), DP3W (S39274) и им аналогичных. Ее можно также применять для сварки стандартных дуплексных сталей. Наплавленный металл характеризуется очень высокими прочностными и пластическими свойствами в сочетании с очень высокой коррозионной стойкостью. Критическая температура питтинговой коррозии у наплавленного металла составляет СТР=50-60°С, а эквивалент сопротивляемости питтинговой коррозии PRE примерно равен 42. Основными областями ее применения являются производство тяжело нагруженного технологического оборудования для целлюлозно-бумажной промышленности и ледовая защита морских нефтяных и газовых платформ. Удельное тепловложение следует выдерживать в диапазоне 0,2-1,5 кДж/мм, а межпроходную температуру не выше 100°С. Сварку можно выполнять только на оборудовании, поддерживающем режим MIG-puls. Содержание ферритной фазы в наплавленном металле в исходном после сварки состоянии составляет ~20...35% (FN ~30...50FN). Выпускаемые диаметры: 1,0 и 1,2 мм</p>	<p>EN ISO 14343-A: G 25 9 4 N L</p> <p>AWS A5.9: ER2594</p>	<p>C max 0,020 Mn 0,30-0,70 Si 0,20-0,50 Cr 24,0-26,0 Ni 9,0-10,5 Mo 3,50-4,50 N 0,20-0,30 P max 0,025 S max 0,020</p>	<p>I1 (Ar 100%) или I3 (Ar + 5...95%He)</p>	<p>σ_T 650 МПа σ_B 832 МПа δ 30% KCV: 200 Дж/см² при +20°С 160 Дж/см² при -40°С</p>

4

4.2.2. Проволоки сплошного сечения для дуговой сварки в защитных газах плавящимся электродом высоколегированных окалиностойких и жаропрочных сталей.

Марка, описание	Классификации и одобрения	Химический состав проволоки, %	Защитный газ	Типичные механические свойства наплавленного металла
<p>OK Autrod 309LSi</p> <p>Нержавеющая сварочная проволока двойного назначения, первое назначение которой является сварка литья и проката из хромо-никелевых окалиностойких сталей типа 20X23H13, 20X23H18 и им аналогичных, эксплуатирующихся при температурах до 1000°C. Однако, следует помнить, что металл, наплавленный данной проволокой склонен к охрупчиванию при температурах эксплуатации более 650°C. Поэтому, если к изделию предъявляются требования не только по окалиностойкости, но и по жаропрочности, данная проволока применяется только для сварки корневого прохода. Наплавленный металл обладает высокой стойкостью к общей коррозии, а повышенное содержание кремния улучшает сварочно-технологические характеристики, такие как смачиваемость свариваемых кромок. Сварку предпочтительнее выполнять на оборудовании, поддерживающем режим MIG-puls. Содержание ферритной фазы в наплавленном металле в исходном после сварки состоянии составляет ~4,5% (FN ~8). Выпускаемые диаметры: от 0,8 до 1,6 мм</p>	<p>EN ISO 14343-A: G 23 12 LSi</p> <p>AWS A5.9: ER309LSi</p> <p>НАКС: Ø 1.0; 1.2 мм</p>	<p>C max 0,03 Mn 1,40-2,20 Si 0,65-1,00 Cr 23,0-25,0 Ni 12,0-14,0 P max 0,030 S max 0,020</p>	<p>M12 (98%Ar + 2%CO₂) или M13 (98%Ar + 2%O₂)</p>	<p>σ_T 440 МПа σ_B 600 МПа δ 41% KCV: 200 Дж/см² при +20°C 163 Дж/см² при -60°C 113 Дж/см² при -110°C</p>
<p>OK Autrod 309L</p> <p>Нержавеющая сварочная проволока двойного назначения, первое назначение которой является сварка литья и проката из хромо-никелевых окалиностойких сталей типа 20X23H13, 20X23H18 и им аналогичных, эксплуатирующихся при температурах до 1000°C. По своим свойствам и назначению она близка к OK Autrod 309LSi, но рекомендуется к применению, когда повышенное содержание кремния является нежелательным. Например, когда при сварке существует повышенная опасность образования горячих трещин. Содержание ферритной фазы в наплавленном металле в исходном после сварки состоянии составляет ~5% (FN ~9). Выпускаемые диаметры: 0,8; 1,0 и 1,2 мм</p>	<p>EN ISO 14343-A: G 23 12 L</p> <p>AWS A5.9: ER309L</p> <p>НАКС: Ø 1.2 мм</p>	<p>C max 0,03 Mn 1,40-2,20 Si 0,30-0,65 Cr 23,0-25,0 Ni 12,0-14,0 P max 0,030 S max 0,020</p>	<p>M12 (98%Ar + 2%CO₂) или M13 (98%Ar + 2%O₂)</p>	<p>σ_T 440 МПа σ_B 600 МПа δ 41% KCV: 200 Дж/см² при +20°C 163 Дж/см² при -60°C 113 Дж/см² при -110°C</p>
<p>OK Autrod 310</p> <p>Высоколегированная сварочная проволока, предназначенная для сварки тяжело нагруженных изделий из жаропрочных окалиностойких сталей типа 25%Cr-20%Ni, таких как 20X23H18, AISI 310 и им аналогичных, работающих в окислительных и науглераживающих средах. Полностью аустенитная структура металла шва гарантирует отсутствие эффекта охрупчивания при длительной эксплуатации при температурах в интервале температур от 650 до 900°C. Однако, при сварке надо учитывать склонность наплавленного металла к образованию горячих трещин. Благодаря высокому содержанию хрома, наплавленный металл стоек к образованию окислы при температурах до 1150°C. Удельное тепловложение не должно превышать 1,5 кДж/мм, а межпроходная температура 100°C. Благодаря своей высокой жаропрочности, данная проволока широко применяется при производстве различных термических печей. Содержание ферритной фазы в наплавленном металле в исходном после сварки состоянии составляет 0% (FN 0). Выпускаемые диаметры: 0,8; 1,0 и 1,2 мм</p>	<p>EN ISO 14343-A: G 25 20</p> <p>AWS A5.9: ER310</p>	<p>C 0,08-0,15 Mn 1,40-2,20 Si 0,30-0,65 Cr 25,0-27,0 Ni 20,0-22,0 P max 0,030 S max 0,020</p>	<p>M12 (98%Ar + 2%CO₂) или M13 (98%Ar + 2%O₂)</p>	<p>σ_T 390 МПа σ_B 590 МПа δ 43% KCV: 220 Дж/см² при +20°C 75 Дж/см² при -196°C</p>

4.2.3. Проволоки сплошного сечения для дуговой сварки в защитных газах плавящимся электродом разнородных сталей, наплавки переходных слоев и сварки сталей с ограниченной свариваемостью.

Марка, описание	Классификации и одобрения	Химический состав проволоки, %	Защитный газ	Типичные механические свойства наплавленного металла
<p>OK Autrod 16.95</p> <p>Высоколегированная сварочная проволока двойного назначения. Первое – сварка аустенитных 13% марганцовистых сталей (типа сталей Гадфильда) и их сварки с другими сталями. Данная проволока также можно применять для сварки аустенитных Cr-Ni сталей, когда к изделию не предъявляются требования по стойкости к МКК, наплавки механически упрочняемых коррозионностойких слоев и сварки сталей с ограниченной свариваемостью. Незначительное количество равномерно распределенного феррита позволяет эксплуатировать изделия, сваренные данной проволокой, в неокислительных средах при повышенных температурах без опасения охрупчивания сварных швов, а высокое содержание Mn делает наплавленный металл нечувствительным к образованию горячих трещин. Повышенное содержание кремния улучшает сварочно-технологические характеристики, такие как смачиваемость свариваемых кромок. Межпроходная температура не должна превышать 150°C. Сварку предпочтительнее выполнять на оборудовании, поддерживающем режим MIG-puls. Содержание ферритной фазы в наплавленном металле в исходном после сварки состоянии составляет ~0% (FN ~0). Выпускаемые диаметры: 0,8; 1,0 и 1,2 мм</p>	<p>EN ISO 14343-A: G 18 8 Mn</p> <p>НАКС: Ø 1.2 мм</p>	<p>C max 0,20 Mn 5,50-7,50 Si 0,60-1,20 Cr 17,0-20,0 Ni 7,0-10,0 P max 0,030 S max 0,020</p>	<p>M12 (98%Ar + 2%CO₂) или M13 (98%Ar + 2%O₂)</p>	<p>σ_T 450 МПа σ_B 640 МПа δ 41% KCV: 163 Дж/см² при +20°C</p>
<p>OK Autrod 309LSi</p> <p>Нержавеющая сварочная проволока двойного назначения, второе назначение которой является сварка низкоуглеродистых и низколегированных конструкционных сталей перлитного класса с высоколегированными сталями аустенитного класса, а также для наплавки переходных слоев при сварке изделий из двухслойных сталей плакированных высоколегированным слоем типа 03X18H9, 12X18H10T, AISI 304L, 321 и им аналогичных. Наплавленный металл обладает высокой стойкостью к общей коррозии, а повышенное содержание кремния улучшает сварочно-технологические характеристики, такие как смачиваемость свариваемых кромок. Сварку предпочтительнее выполнять на оборудовании, поддерживающем режим MIG-puls. Содержание ферритной фазы в наплавленном металле в исходном после сварки состоянии составляет ~4,5% (FN ~8). Выпускаемые диаметры: от 0,8 до 1,6 мм</p>	<p>EN ISO 14343-A: G 23 12 LSi</p> <p>AWS A5.9: ER309LSi</p> <p>НАКС: Ø 1.0; 1.2 мм</p>	<p>C max 0,03 Mn 1,40-2,20 Si 0,65-1,00 Cr 23,0-25,0 Ni 12,0-14,0 P max 0,030 S max 0,020</p>	<p>M12 (98%Ar + 2%CO₂) или M13 (98%Ar + 2%O₂)</p>	<p>σ_T 440 МПа σ_B 600 МПа δ 41% KCV: 200 Дж/см² при +20°C 163 Дж/см² при -60°C 113 Дж/см² при -110°C</p>

4

Марка, описание	Классификации и одобрения	Химический состав проволоки, %	Защитный газ	Типичные механические свойства наплавленного металла
<p>OK Autrod 309L</p> <p>Нержавеющая сварочная проволока двойного назначения, второе назначение которой является сварка низкоуглеродистых и низколегированных конструкционных сталей перлитного класса с высоколегированными сталями аустенитного класса, а также для наплавки переходных слоев при сварке изделий из двухслойных сталей плакированных высоколегированным слоем типа 03X18H9, 12X18H10T, AISI 304L, 321 и им аналогичных. По своим свойствам и назначению она близка к OK Autrod 309LSi, но рекомендуется к применению, когда повышенное содержание кремния является нежелательным. Например, когда при сварке существует повышенная опасность образования горячих трещин. Содержание ферритной фазы в наплавленном металле в исходном после сварки состоянии составляет ~5% (FN ~9). Выпускаемые диаметры: 0,8; 1,0 и 1,2 мм</p>	<p>EN ISO 14343-A: G 23 12 L</p> <p>AWS A5.9: ER309L</p> <p>НАКС: Ø 1.2 мм</p>	<p>C max 0,03 Mn 1,40-2,20 Si 0,30-0,65 Cr 23,0-25,0 Ni 12,0-14,0 P max 0,030 S max 0,020</p>	<p>M12 (98%Ar + 2%CO₂) или M13 (98%Ar + 2%O₂)</p>	<p>σ_T 440 МПа σ_B 600 МПа δ 41% KCV: 200 Дж/см² при +20°C 163 Дж/см² при -60°C 113 Дж/см² при -110°C</p>
<p>OK Autrod 309MoL</p> <p>Высоколегированная сварочная проволока, предназначенная для сварки низкоуглеродистых и низколегированных конструкционных сталей перлитного класса с высоколегированными кислотостойкими сталями аустенитного класса легированными молибденом типа AISI 316L, а также для наплавки переходных слоев при сварке изделий из двухслойных сталей, плакированных высоколегированным слоем типа 18%Cr-12%Ni-2,8%Mo. Сварку предпочтительнее выполнять на оборудовании, поддерживающем режим MIG-puls. Содержание ферритной фазы в наплавленном металле в исходном после сварки состоянии составляет ~4,5% (FN ~8). Выпускаемые диаметры: 0,8; 1,0 и 1,2 мм</p>	<p>EN ISO 14343-A: G 23 12 2 L</p>	<p>C max 0,02 Mn 1,20-2,00 Si 0,25-0,65 Cr 21,0-23,0 Ni 14,0-15,5 Mo 2,40-3,10 P max 0,025 S max 0,020</p>	<p>M12 (98%Ar + 2%CO₂) или M13 (98%Ar + 2%O₂)</p>	<p>σ_T 400 МПа σ_B 600 МПа δ 31% KCV: 138 Дж/см² при +20°C</p>
<p>OK Autrod 312</p> <p>Высоколегированная сварочная проволока двойного назначения. Первое – сварка марганцовистых аустенитных сталей, сталей с ограниченной свариваемостью, таких как закаляющиеся, броневые, пружинные, инструментальные и другие стали с высоким углерод-эквивалентом, а также сталей с неизвестным химическим составом и их сварки с аустенитными сталями, особенно если последние имеют полностью аустенитную структуру. Изделие после сварки не требует последующей термической обработки, а для небольших толщин (~ до 8 мм) и предварительного подогрева. Она также применяется для наплавки буферных слоев под последующую упрочняющую наплавку износостойкого слоя и восстановительную наплавку на стали с ограниченной свариваемостью. Сварные швы характеризуются высокой стойкостью к образованию трещин. Наплавленный металл имеет аустенитно-ферритную структуру, обладает очень высокими прочностными свойствами, хорошей стойкостью к коррозионному растрескиванию, а благодаря высокому содержанию хрома, стойкостью к образованию окалины при нагреве до 1150°C. Однако стоит помнить, что данный наплавленный металл склонен к охрупчиванию при нагревании выше 300°C. Межпроходная температура не должна превышать 150°C. Сварку предпочтительнее выполнять на оборудовании, поддерживающем режим MIG-puls. Содержание ферритной фазы в наплавленном металле в исходном после сварки состоянии составляет ~25% (FN ~40). Выпускаемые диаметры: 0,8; 1,0 и 1,2 мм</p>	<p>EN ISO 14343-A: G 29 9</p> <p>AWS A5.9: ER312</p>	<p>C max 0,15 Mn 1,40-2,20 Si 0,30-0,65 Cr 29,5-31,5 Ni 8,5-10,5 P max 0,030 S max 0,020</p>	<p>M12 (98%Ar + 2%CO₂) или M13 (98%Ar + 2%O₂)</p>	<p>σ_T 610 МПа σ_B 770 МПа δ 20% KCV: 63 Дж/см² при +20°C</p>

4.3. Прутки сплошного сечения для дуговой сварки в защитных газах неплавящимся электродом на основе высоколегированных сталей.

Классификации проволок в соответствии со стандартом:

- **ISO 14343:2009, а также идентичный ему EN ISO 14343:2009**

Классификацию см. в разделе 4.2. «Проволоки сплошного сечения для дуговой сварки в защитных газах плавящимся электродом на основе высоколегированных сталей» на стр. 135

- **SFA/AWS A5.9/A5.9M:2006**

Классификацию см. в разделе 4.2. «Проволоки сплошного сечения для дуговой сварки в защитных газах плавящимся электродом на основе высоколегированных сталей» на стр. 135

4.3.1. Прутки сплошного сечения для дуговой сварки в защитных газах неплавящимся электродом высоколегированных коррозионностойких сталей.

Марка, описание	Классификации и одобрения	Химический состав прутка, %	Типичные механические свойства наплавленного металла
OK Tigrod 430Ti Нержавеющий ферритный пруток, стабилизированный 0,5% Ti, предназначенный для сварки однотипных по структуре сталей с содержанием Cr от 13 до 18% когда требуется высокая сопротивляемость термической усталости, а также для наплавки коррозионностойкого ферритного слоя на нелегированные и низколегированные стали. Он изначально широко применяется в автомобильной промышленности для сварки коллекторов, катализаторов, резонаторов, глушителей и прочих элементов систем выхлопа. Наплавленный металл достаточно стоек к общей и межкристаллитной коррозии, а также обладает великолепной сопротивляемостью коррозии при контакте с агрессивными сернистыми средами. При сварке ответственных и толстостенных изделий из ферритных высоколегированных хромистых сталей, рекомендуется выполнять предварительный подогрев изделия до 200-300°C и послесварочную термическую обработку при температуре 730-800°C. Послесварочная термообработка повышает коррозионную стойкость и ударную вязкость наплавленного металла, при этом снижается его твердость. Выпускаемый диаметр: 2,0 мм	EN ISO 14343-A: W Z 17 Ti	C 0,04-0,12 Mn 0,20-0,80 Si 0,50-1,00 Cr 16,5-18,5 Ti 0,30-0,70 P max 0,030 S max 0,010	После термообработки 780-800°C, 30 мин $\sigma_T \geq 300$ МПа $\sigma_B \geq 450$ МПа $\delta \geq 15\%$
OK Tigrod 410NiMo Нержавеющий пруток, предназначенный для сварки и наплавки изделий из ферритных и феррито-мартенситных сталей типа 12% Cr-4,5% Ni-0,5% Mo. Характерным примером ее применения является изготовление оборудования для гидроэнергетики, подверженного кавитационной эрозии. Выпускаемые диаметры: 1,6; 2,0 и 2,4 мм	EN ISO 14343-A: W 13 4	C max 0,05 Mn 0,50-0,90 Si 0,20-0,50 Cr 11,5-13,0 Ni 4,00-5,00 Mo 0,40-1,00 P max 0,025 S max 0,020	После термообработки 580-620°C, 2 часа σ_T 600 МПа σ_B 800 МПа δ 17%
OK Tigrod 308H Нержавеющий пруток с повышенным содержанием углерода, предназначенный для сварки коррозионностойких хромоникелевых сталей марок 08X18H10, 12X18H9, AISI 304, 304H и им подобных, когда к металлу шва не предъявляют жесткие требования стойкости к межкристаллитной коррозии. Применяется в химической и нефтехимической промышленности для сварки труб, циклонов и котлов, эксплуатирующихся при температурах до 700°C без контакта с агрессивными средами и при температурах до 300°C при контакте с паром. Содержание ферритной фазы в наплавленном металле в исходном после сварки состоянии составляет ~3% (FN ~5). Выпускаемые диаметры: от 1,6 до 3,2 мм	EN ISO 14343-A: W 19 9 H AWS A5.9: ER308H	C 0,04-0,08 Mn 1,40-2,20 Si 0,30-0,65 Cr 19,5-21,0 Ni 9,0-11,0 P max 0,030 S max 0,020	$\sigma_T \geq 350$ МПа $\sigma_B \geq 550$ МПа $\delta \geq 30\%$

Марка, описание	Классификации и одобрения	Химический состав прутка, %	Типичные механические свойства наплавленного металла
OK Tigrod 308LSi Нержавеющий пруток с пониженным содержанием углерода, предназначенный для сварки изделий эксплуатирующихся при температуре в интервале от -196 до 350°C из коррозионностойких хромоникелевых сталей марок 03X18H10, 08X18H10T, AISI 304L, 321, 347 и им подобных, когда к металлу шва предъявляются жесткие требования по стойкости к межкристаллитной коррозии. Может также применяться для сварки хромистых коррозионностойких сталей ферритного класса, когда нет контакта шва с сернистыми средами, и условия эксплуатации изделия не требуют идентичности коэффициентов линейного расширения основного и наплавленного металла. Повышенное содержание кремния улучшает сварочно-технологические характеристики, такие как смачиваемость свариваемых кромок. Содержание ферритной фазы в наплавленном металле в исходном после сварки состоянии составляет ~4,5% (FN ~8). Выпускаемые диаметры: от 1,0 до 4,0 мм	EN ISO 14343-A: W 19 9 LSi AWS A5.9: ER308LSi НАКС: Ø 2.0 и 2.4 мм Газпром DNV: 308L	C max 0,03 Mn 1,40-2,10 Si 0,65-1,00 Cr 19,5-21,0 Ni 9,0-11,0 P max 0,030 S max 0,020	σ_T 480 МПа σ_B 625 МПа δ 37% KCV: 213 Дж/см ² при +20°C 188 Дж/см ² при -60°C 175 Дж/см ² при -110°C 125 Дж/см ² при -196°C
OK Tigrod 308L Пруток по своим свойствам и назначению близок к OK Tigrod 308LSi, но рекомендуется к применению, когда повышенное содержание кремния является нежелательным. Например, когда при сварке конструкции существует повышенная опасность образования горячих трещин. Содержание ферритной фазы в наплавленном металле в исходном после сварки состоянии составляет ~4,5% (FN ~8). Выпускаемые диаметры: от 1,0 до 4,0 мм	EN ISO 14343-A: W 19 9 L AWS A5.9: ER308L НАКС: Ø 1.6 и 2.4 мм DNV: 308L (до -60 °C)	C max 0,03 Mn 1,50-2,00 Si 0,30-0,65 Cr 19,5-21,0 Ni 9,0-11,0 P max 0,030 S max 0,020	σ_T 450 МПа σ_B 645 МПа δ 36% KCV: 213 Дж/см ² при +20°C 169 Дж/см ² при -80°C 113 Дж/см ² при -196°C
OK Tigrod 347Si Нержавеющий пруток, стабилизированный Nb, предназначенный для сварки изделий из коррозионностойких хромоникелевых сталей марок 12X18H9T, 12X18H10T, 12X18H12T, AISI 321, 347 и им подобных, когда к металлу шва предъявляются жесткие требования по стойкости к межкристаллитной коррозии. Легирование сплава ниобием позволяет повысить температуру эксплуатации изделий, в сравнении с прутками типа ER308L, до 400°C, гарантируя высокие антикоррозионные свойства наплавленного металла. Содержание ферритной фазы в наплавленном металле в исходном после сварки состоянии составляет ~4,5% (FN ~8). Выпускаемые диаметры: 1,2 до 4,0 мм	EN ISO 14343-A: W 19 9 NbSi AWS A5.9: ER347Si НАКС: Ø 1.6, 2.0 и 2.4 мм	C max 0,08 Mn 1,00-2,50 Si 0,65-1,00 Cr 19,0-21,0 Ni 9,0-11,0 Nb 10x%C-1,00 P max 0,030 S max 0,020	σ_T 440 МПа σ_B 640 МПа δ 35% KCV: 113 Дж/см ² при +20°C
OK Tigrod 347 Пруток по своим свойствам и назначению близок к OK Tigrod 347LSi, но рекомендуется к применению, когда повышенное содержание кремния является нежелательным. Например, когда при сварке конструкции существует повышенная опасность образования горячих трещин. Содержание ферритной фазы в наплавленном металле в исходном после сварки состоянии составляет ~4,5% (FN ~8). Выпускаемые диаметры: от 1,6 до 3,2 мм	EN ISO 14343-A: W 19 9 Nb AWS A5.9: ER347 НАКС: Ø 1.6 и 2.4 мм	C max 0,08 Mn 1,00-1,80 Si 0,30-0,65 Cr 19,0-21,0 Ni 9,0-11,0 Nb 10x%C-1,00 P max 0,030 S max 0,020	σ_T 510 МПа σ_B 655 МПа δ 35% KCV: 163 Дж/см ² при +20°C

Марка, описание	Классификации и одобрения	Химический состав прутка, %	Типичные механические свойства наплавленного металла
<p>OK Tigrod 316LSi</p> <p>Нержавеющий сварочный пруток с пониженным содержанием углерода, предназначенный для сварки изделий, эксплуатирующихся при температурах от -196 до 350°C из кислотостойких коррозионностойких хромоникельмолибденовых сталей марок 02X17H11M2, 08X17H13M2T, 10X17H13M3T, AISI 316L, 318 и им аналогичных, а также хромоникелевых сталей марок 03X18H10, 08X18H10T, AISI 304L, 321, 347 и им подобных, когда к металлу шва предъявляются жесткие требования по стойкости к межкристаллитной коррозии. Может также применяться для сварки хромистых коррозионностойких сталей ферритного класса, когда нет контакта шва с сернистыми средами, и условия эксплуатации изделия не требуют идентичности коэффициентов линейного расширения основного и наплавленного металла. Повышенное содержание кремния улучшает сварочно-технологические характеристики, такие как смачиваемость свариваемых кромок. Содержание ферритной фазы в наплавленном металле в исходном после сварки состоянии составляет ~4,5% (FN ~8). Выпускаемые диаметры: от 1,0 до 4,0 мм</p>	<p>EN ISO 14343-A: W 19 12 3 LSi</p> <p>AWS A5.9: ER316LSi</p> <p>НАКС: Ø 1.6; 2.0 и 2.4 мм</p> <p>DNV: 316L (до -196°C) GL: 4429</p>	<p>C max 0,03 Mn 1,50-2,30 Si 0,65-1,00 Cr 18,0-20,0 Ni 11,0-13,0 Mo 2,50-3,00 P max 0,030 S max 0,020</p>	<p>σ_T 480 МПа σ_B 630 МПа δ 33% KCV: 219 Дж/см² при +20°C 188 Дж/см² при -110°C 138 Дж/см² при -196°C</p>
<p>OK Tigrod 316L</p> <p>Пруток по своим свойствам и назначению близок к OK Tigrod 316LSi, но рекомендуется к применению, когда повышенное содержание кремния является нежелательным. Например, когда при сварке конструкции существует повышенная опасность образования горячих трещин. Содержание ферритной фазы в наплавленном металле в исходном после сварки состоянии составляет ~5,5% (FN ~10). Выпускаемые диаметры: от 1,0 до 4,0 мм</p>	<p>EN ISO 14343-A: W 19 12 3 L</p> <p>AWS A5.9: ER316L</p> <p>ABS: ER 316L BV: 316L DNV: 316L (до -60 °C)</p>	<p>C max 0,03 Mn 1,30-2,00 Si 0,30-0,65 Cr 18,0-20,0 Ni 11,0-13,0 Mo 2,50-3,00 P max 0,030 S max 0,020</p>	<p>σ_T 470 МПа σ_B 650 МПа δ 32% KCV: 219 Дж/см² при +20°C 188 Дж/см² при -60°C 150 Дж/см² при -110°C 94 Дж/см² при -196°C</p>
<p>OK Tigrod 318Si</p> <p>Нержавеющий пруток, стабилизированный Nb, предназначенный для сварки изделий из кислотостойких коррозионностойких хромоникельмолибденовых сталей марок 02X17H11M2, 08X17H13M2T, 10X17H13M3T, AISI 316L, 318 и им аналогичных, а также хромоникелевых сталей марок 03X18H10, 08X18H10T, AISI 304L, 321, 347 и им подобных, когда к металлу шва предъявляются жесткие требования по стойкости к межкристаллитной коррозии. Легирование сплава ниобием позволяет повысить температуру эксплуатации изделий, в сравнении с проволоками типа ER316L, до 400°C, гарантируя высокие антикоррозионные свойства наплавленного металла. Повышенное содержание кремния улучшает сварочно-технологические характеристики, такие как смачиваемость свариваемых кромок. Содержание ферритной фазы в наплавленном металле в исходном после сварки состоянии составляет ~4% (FN ~7). Выпускаемые диаметры: от 1,0 до 4,0 мм</p>	<p>EN ISO 14343-A: W 19 12 3 NbSi</p>	<p>C max 0,08 Mn 1,00-2,50 Si 0,65-1,00 Cr 18,0-20,0 Ni 11,0-14,0 Mo 2,50-3,00 Nb 10x%C-1,00 P max 0,030 S max 0,020</p>	<p>σ_T 460 МПа σ_B 615 МПа δ 35% KCV: 50 Дж/см² при +20°C</p>

Марка, описание	Классификации и одобрения	Химический состав прутка, %	Типичные механические свойства наплавленного металла
<p>OK Tigrod 317L</p> <p>Нержавеющий сварочный пруток с пониженным содержанием углерода, предназначенный для сварки изделий из сталей типа 19%Cr-13%Ni-3,5%Mo (317L). Он предназначен для сварки коррозионностойких сталей с идентичным химическим составом, эксплуатирующихся при температурах до 300°C, когда к наплавленному металлу предъявляются более высокие требования по стойкости к общей и питтинговой коррозии, чем это можно обеспечить проволоками типа ER316L и ER318, что обеспечивается за счет более высокого содержания молибдена. Основными отраслями применения данного прутка являются строительство оффшорных платформ, морские танкеры для перевозки агрессивных жидкостей, целлюлозно-бумажная, химическая и нефтехимическая отрасли. Содержание ферритной фазы в наплавленном металле в исходном после сварки состоянии составляет ~4,5% (FN ~8). Выпускаемые диаметры: 2,0 и 2,4 мм</p>	<p>EN ISO 14343-A: W 18 15 3 L</p> <p>AWS A5.9: ER317L</p>	<p>C max 0,03 Mn 1,30-2,20 Si 0,30-0,65 Cr 18,5-20,0 Ni 13,0-15,0 Mo 3,00-4,00 P max 0,030 S max 0,020</p>	<p>σ_T 390 МПа σ_B 600 МПа δ 45% KCV: 169 Дж/см² при +20°C 69 Дж/см² при -196°C</p>
<p>OK Tigrod 385</p> <p>Нержавеющий сварочный пруток обеспечивает в наплавке хром-никель-молибденовую высоколегированную сталь с предельно низким содержанием углерода дополнительно легированную медью, характеризующуюся полностью аустенитной структурой и высокой устойчивостью к межкристаллитной, питтинговой и щелевой коррозии, а также к коррозионному растрескиванию под напряжением, которые невозможно обеспечить применением присадочных проволок типа ER317. Данный пруток применяется для сварки в чистом аргоне или гелии, а также в аргон-гелиевых смесях технологического оборудования для производства сульфатных или фосфатных удобрений, целлюлозно-бумажной, нефтехимической и фармацевтической промышленности. Наплавленный металл стоек к воздействию серной, ортофосфорной, уксусной, муравьиной кислот и морской воды. Содержание ферритной фазы в наплавленном металле в исходном после сварки состоянии составляет 0% (FN 0). Выпускаемые диаметры: 1,6; 2,0 и 2,4 мм</p>	<p>EN ISO 14343-A: W 20 25 5 CuL</p> <p>AWS A5.9: ER385</p>	<p>C max 0,025 Mn 1,40-2,20 Si max 0,50 Cr 19,5-21,5 Ni 24,0-26,0 Mo 4,20-5,20 Cu 1,20-2,00 P max 0,020 S max 0,020</p>	<p>σ_T 340 МПа σ_B 540 МПа δ 37% KCV: 150 Дж/см² при +20°C</p>
<p>OK Tigrod 2307</p> <p>Нержавеющий сварочный пруток, предназначенный для сварки аустенитно-ферритных (дуплексных) сталей пониженного легирования типа 08X22H6T, S32001 (W.Nr 1.4482), S82011, S32101 (W.Nr 1.4162), S32202 (W.Nr 1.4062), S32304 (W.Nr 1.4362) и им аналогичных. Его можно также применять для сварки стали S32003, если допускается небольшое различие в коррозионной стойкости основного и наплавленного металлов и W.No 1.4655, кроме случаев, когда требуется легирование Cu. Наплавленный металл характеризуется достаточно высокими прочностными и пластическими свойствами в сочетании с удовлетворительной коррозионной стойкостью. Основными областями из применения являются производство опреснительных установок, трубопроводов, контейнеров и хранилищ для агрессивных сред, затворов и задвижек. Для большинства марок «бюджетных» дуплексных сталей удельное тепловложение не должно превышать 2,5 кДж/мм, а межпроходная температура 150°C, однако лучше проконсультироваться у производителя конкретной марки стали.. Содержание ферритной фазы в наплавленном металле в исходном после сварки состоянии составляет 25...50% (FN 35-65). Выпускаемый диаметр: 2,4 мм</p>	<p>EN ISO 14343-A: W 23 7 N L</p>	<p>C max 0,025 C max 0,020 Mn 1,20-2,00 Si 0,30-0,65 Cr 22,5-24,5 Ni 6,50-8,50 N 0,10-0,20 P max 0,025 S max 0,020</p>	<p>σ_T 560 МПа σ_B 730 МПа δ 32% KCV: 200 Дж/см² при +20°C 75 Дж/см² при -60°C</p>

Марка, описание	Классификации и одобрения	Химический состав прутка, %	Типичные механические свойства наплавленного металла
<p>OK Tigrod 2209</p> <p>Нержавеющий сварочный пруток, предназначенный для сварки в чистом аргоне или гелии, а также в аргон-гелиевых смесях аустенитно-ферритных (стандартных дуплексных) сталей типа 22%Cr-5%Ni-3%Mo-N, таких как 08X21H6M2T, 02X22H5AM3, S31803, S32205, W.Nr 1.4462 и им аналогичных. Его можно также применять для сварки «бюджетных» дуплексных сталей, кроме случаев, когда легирование Mo может отрицательно сказаться на коррозионной стойкости. Наплавленный металл характеризуется высокими прочностными и пластическими свойствами в сочетании с хорошей коррозионной стойкостью. Критическая температура питтинговой коррозии у наплавленного металла (Critical Pitting Temperature) СТР=25-30°С, а эквивалент сопротивляемости питтинговой коррозии (Pitting Resistibility Equivalent) PRE = %Cr + 3,3%Mo + 16%N примерно равен 35. Основными областями из применения являются производство технологического оборудования для целлюлозно-бумажной промышленности и морских платформ для обработки и транспортировки нефти и газа. Для стандартных дуплексных сталей удельное тепловложение следует выдерживать в диапазоне 0,5-2,5 кДж/мм, а межпроходную температуру не выше 200°С. Содержание ферритной фазы в наплавленном металле в исходном после сварки состоянии составляет ~30% (FN ~45). Выпускаемые диаметры: от 1,2 до 3,2 мм</p>	<p>EN ISO 14343-A: W 22 9 3 N L</p> <p>AWS A5.9: ER2209</p> <p>НАКС: Ø 2.0 и 3.2 мм</p>	<p>C max 0,025 Mn 1,20-1,80 Si 0,30-0,65 Cr 21,5-23,5 Ni 7,50-9,50 Mo 3,00-3,50 N 0,10-0,20 P max 0,025 S max 0,020</p>	<p>σ_T 600 МПа σ_B 765 МПа δ 28% KCV: 125 Дж/см² при +20°С 106 Дж/см² при -20°С 75 Дж/см² при -60°С</p>
<p>OK Tigrod 2509</p> <p>Нержавеющий сварочный пруток, предназначенный для сварки в чистом аргоне или гелии высокопрочных аустенитно-ферритных (супердуплексных) сталей типа 25%Cr-7%Ni-4%Mo-N, таких как SAF 2507 (S32750, W.Nr 1.4410), Zeron 100 (S32760, W.Nr 1.4501), S32550 (W.Nr 1.4507), DP3W (S39274) и им аналогичных. Его можно также применять для сварки стандартных дуплексных сталей. Наплавленный металл характеризуется очень высокими прочностными и пластическими свойствами в сочетании с очень высокой коррозионной стойкостью. Критическая температура питтинговой коррозии у наплавленного металла составляет СТР=50-60°С, а эквивалент сопротивляемости питтинговой коррозии PRE примерно равен 42. Основными областями его применения являются производство тяжело нагруженного технологического оборудования для целлюлозно-бумажной промышленности и ледовая защита морских нефтяных и газовых платформ. Удельное тепловложение следует выдерживать в диапазоне 0,2-1,5 кДж/мм, а межпроходную температуру не выше 100°С. Содержание ферритной фазы в наплавленном металле в исходном после сварки состоянии составляет ~20...35% (FN ~30...50FN). Выпускаемые диаметры: от 1,6 до 3,2 мм</p>	<p>EN ISO 14343-A: W 25 9 4 N L</p> <p>AWS A5.9: ER2594</p>	<p>C max 0,020 Mn 0,30-0,70 Si 0,20-0,50 Cr 24,0-26,0 Ni 9,0-10,5 Mo 3,50-4,50 N 0,20-0,30 P max 0,025 S max 0,020</p>	<p>σ_T 670 МПа σ_B 850 МПа δ 30% KCV: 188 Дж/см² при +20°С 144 Дж/см² при -40°С</p>

4.3.2. Прутки сплошного сечения для дуговой сварки в защитных газах неплавящимся электродом высоколегированных окалиностойких и жаропрочных сталей.

Марка, описание	Классификации и одобрения	Химический состав прутка, %	Типичные механические свойства наплавленного металла
<p>OK Tigrod 309LSi</p> <p>Нержавеющий сварочный пруток двойного назначения, первым назначением которого является сварка литья и проката из хромо-никелевых окалиностойких сталей типа 20X23H13, 20X23H18 и им аналогичных, эксплуатирующихся при температурах до 1000°C. Однако, следует помнить, что металл, наплавленный данной проволокой склонен к охрупчиванию при температурах эксплуатации более 650°C. Поэтому, если к изделию предъявляются требования не только по окалиностойкости, но и по жаропрочности, данный пруток применяется только для сварки корневого прохода. Наплавленный металл обладает высокой стойкостью к общей коррозии, а повышенное содержание кремния улучшает сварочно-технологические характеристики, такие как смачиваемость свариваемых кромок. Содержание ферритной фазы в наплавленном металле в исходном после сварки состоянии составляет ~4,5% (FN ~8). Выпускаемые диаметры: от 1,2 до 3,2 мм</p>	<p>EN ISO 14343-A: W 23 12 LSi</p> <p>AWS A5.9: ER309LSi</p>	<p>C max 0,03 Mn 1,40-2,20 Si 0,65-1,00 Cr 23,0-25,0 Ni 12,0-14,0 P max 0,030 S max 0,020</p>	<p>σ_T 475 МПа σ_B 635 МПа δ 32% KCV: 188 Дж/см² при +20°C 188 Дж/см² при -60°C 163 Дж/см² при -110°C</p>
<p>OK Tigrod 309L</p> <p>Нержавеющий сварочный пруток двойного назначения, первым назначением которого является сварка литья и проката из хромо-никелевых окалиностойких сталей типа 20X23H13, 20X23H18 и им аналогичных, эксплуатирующихся при температурах до 1000°C. По своим свойствам и назначению он близок к OK Tigrod 309LSi, но рекомендуется к применению, когда повышенное содержание кремния является нежелательным. Например, когда при сварке существует повышенная опасность образования горячих трещин. Содержание ферритной фазы в наплавленном металле в исходном после сварки состоянии составляет ~5,5% (FN ~10). Выпускаемые диаметры: от 1,6 до 3,2 мм</p>	<p>EN ISO 14343-A: W 23 12 L</p> <p>AWS A5.9: ER309L</p> <p>НАКС: Ø 1.6 и 2.4 мм</p>	<p>C max 0,03 Mn 1,40-2,20 Si 0,30-0,65 Cr 23,0-25,0 Ni 12,0-14,0 P max 0,030 S max 0,020</p>	<p>σ_T 430 МПа σ_B 590 МПа δ 40% KCV: 200 Дж/см² при +20°C 163 Дж/см² при -60°C 113 Дж/см² при -110°C</p>
<p>OK Tigrod 310</p> <p>Нержавеющий сварочный пруток, предназначенный для сварки в чистом аргоне или гелии, а также в аргон-гелиевых смесях тяжело нагруженных изделий из жаропрочных окалиностойких сталей типа 25%Cr-20%Ni, таких как 20X23H18, AISI 310 и им аналогичных, работающих в окислительных и науглераживающих средах. Полностью аустенитная структура металла шва гарантирует отсутствие эффекта охрупчивания при длительной эксплуатации при температурах в интервале температур от 650 до 900°C. Однако, при сварке надо учитывать склонность наплавленного металла к образованию горячих трещин. Благодаря высокому содержанию хрома, наплавленный металл стоек к образованию окалины при температурах до 1150°C. Удельное тепловложение не должно превышать 1,5 кДж/мм. Благодаря своей высокой жаропрочности, данный пруток широко применяется при производстве различных термических печей. Содержание ферритной фазы в наплавленном металле в исходном после сварки состоянии составляет 0% (FN 0). Выпускаемые диаметры: от 1,6 до 3,2 мм</p>	<p>EN ISO 14343-A: W 25 20</p> <p>AWS A5.9: ER310</p>	<p>C 0,08-0,15 Mn 1,40-2,20 Si 0,30-0,65 Cr 25,0-27,0 Ni 20,0-22,0 P max 0,030 S max 0,020</p>	<p>σ_T 390 МПа σ_B 590 МПа δ 43% KCV: 219 Дж/см² при +20°C 75 Дж/см² при -196°C</p>

4.3.3. Прутки сплошного сечения для дуговой сварки в защитных газах неплавящимся электродом разнородных сталей, наплавки переходных слоев и сварки сталей с ограниченной свариваемостью.

Марка, описание	Классификации и одобрения	Химический состав прутка, %	Типичные механические свойства наплавленного металла
<p>OK Tigrod 16.95</p> <p>Нержавеющий сварочный пруток, предназначенный для сварки аустенитных 13% марганцовистых сталей (типа сталей Гадфильда) и их сварки с другими сталями. Данный пруток также можно применять для сварки аустенитных Cr-Ni сталей, когда к изделию не предъявляются требования по стойкости к МКК, наплавки механически упрочняемых коррозионностойких слоев и сварки сталей с ограниченной свариваемостью. Незначительное количество равномерно распределенного феррита позволяет эксплуатировать изделия, сваренные данной проволокой, в окислительных средах при повышенных температурах без опасения охрупчивания сварных швов, а высокое содержание Mn делает наплавленный металл нечувствительным к образованию горячих трещин. Повышенное содержание кремния улучшает сварочно-технологические характеристики, такие как смачиваемость свариваемых кромок. Содержание ферритной фазы в наплавленном металле в исходном после сварки состоянии составляет ~0% (FN ~0). Выпускаемые диаметры: от 1,6 до 3,2 мм</p>	<p>EN ISO 14343-A: W 18 8 Mn</p>	<p>C max 0,20 Mn 5,50-7,50 Si 0,60-1,20 Cr 17,0-20,0 Ni 7,0-10,0 P max 0,030 S max 0,020</p>	<p>σ_T 450 МПа σ_B 640 МПа δ 41% KCV: 163 Дж/см² при +20°C</p>
<p>OK Tigrod 309LSi</p> <p>Нержавеющий сварочный пруток двойного назначения, вторым назначением которого является сварка низкоуглеродистых и низколегированных конструкционных сталей перлитного класса с высоколегированными сталями аустенитного класса, а также для наплавки переходных слоев при сварке изделий из двухслойных сталей плакированных высоколегированным слоем типа 03X18H9, 12X18H10T, AISI 304L, 321 и им аналогичных. Наплавленный металл обладает высокой стойкостью к общей коррозии, а повышенное содержание кремния улучшает сварочно-технологические характеристики, такие как смачиваемость свариваемых кромок. Содержание ферритной фазы в наплавленном металле в исходном после сварки состоянии составляет ~4,5% (FN ~8). Выпускаемые диаметры: от 1,2 до 3,2 мм</p>	<p>EN ISO 14343-A: W 23 12 LSi</p> <p>AWS A5.9: ER309LSi</p>	<p>C max 0,03 Mn 1,40-2,20 Si 0,65-1,00 Cr 23,0-25,0 Ni 12,0-14,0 P max 0,030 S max 0,020</p>	<p>σ_T 475 МПа σ_B 635 МПа δ 32% KCV: 188 Дж/см² при +20°C 188 Дж/см² при -60°C 163 Дж/см² при -110°C</p>
<p>OK Tigrod 309L</p> <p>Нержавеющий сварочный пруток двойного назначения, вторым назначением которого является сварка низкоуглеродистых и низколегированных конструкционных сталей перлитного класса с высоколегированными сталями аустенитного класса, а также для наплавки переходных слоев при сварке изделий из двухслойных сталей плакированных высоколегированным слоем типа 03X18H9, 12X18H10T, AISI 304L, 321 и им аналогичных. По своим свойствам и назначению она близка к OK Tigrod 309LSi, но рекомендуется к применению, когда повышенное содержание кремния является нежелательным. Например, когда при сварке существует повышенная опасность образования горячих трещин. Содержание ферритной фазы в наплавленном металле в исходном после сварки состоянии составляет ~5,5% (FN ~10). Выпускаемые диаметры: от 1,6 до 3,2 мм</p>	<p>EN ISO 14343-A: W 23 12 L</p> <p>AWS A5.9: ER309L</p> <p>НАКС: Ø 1.6 и 2.4 мм</p>	<p>C max 0,03 Mn 1,40-2,20 Si 0,30-0,65 Cr 23,0-25,0 Ni 12,0-14,0 P max 0,030 S max 0,020</p>	<p>σ_T 430 МПа σ_B 590 МПа δ 40% KCV: 200 Дж/см² при +20°C 163 Дж/см² при -60°C 113 Дж/см² при -110°C</p>

Марка, описание	Классификации и одобрения	Химический состав прутка, %	Типичные механические свойства наплавленного металла
<p>OK Tigrod 309MoL</p> <p>Нержавеющий сварочный пруток, предназначенный для сварки низкоуглеродистых и низколегированных конструкционных сталей перлитного класса с высоколегированными кислотостойкими сталями аустенитного класса легированными молибденом типа AISI 316L, а также для наплавки переходных слоев при сварке изделий из двухслойных сталей, плакированных высоколегированным слоем типа 18%Cr-12%Ni-2,8%Mo. Содержание ферритной фазы в наплавленном металле в исходном после сварки состоянии составляет ~4,5% (FN ~8). Выпускаемые диаметры: 1,6; 2,0 и 2,4 мм</p>	<p>EN ISO 14343-A: W 23 12 2 L</p> <p>DNV: 309MoL</p>	<p>C max 0,02 Mn 1,20-2,00 Si 0,25-0,65 Cr 21,0-23,0 Ni 14,0-15,5 Mo 2,40-3,10 P max 0,025 S max 0,020</p>	<p>σ_T 400 МПа σ_B 600 МПа δ 40% KCV: 175 Дж/см² при +20°C</p>
<p>OK Tigrod 312</p> <p>Нержавеющий сварочный пруток, предназначенный для сварки в чистом аргоне или гелии, а также в аргон-гелиевых смесях марганцовистых аустенитных сталей, сталей с ограниченной свариваемостью, таких как закаливающиеся, броневые, пружинные, инструментальные и другие стали с высоким углерод-эквивалентом, а также сталей с неизвестным химическим составом и их сварки с аустенитными сталями, особенно если последние имеют полностью аустенитную структуру. Изделие не требует предварительного подогрева и последующей термической обработки. Однако следует отметить, что для сталей с ограниченной свариваемостью такой вид сварки является наименее предпочтительным. Пруток также применяется для наплавки буферных слоев под последующую упрочняющую наплавку износостойкого слоя и восстановительную наплавку на стали с ограниченной свариваемостью. Сварные швы характеризуются высокой стойкостью к образованию трещин. Наплавленный металл имеет аустенитно-ферритную структуру, хорошо упрочняется холодным деформированием, обладает очень высокими прочностными свойствами, хорошей стойкостью к коррозионному растрескиванию, а благодаря высокому содержанию хрома, стойкостью к образованию окалины при нагреве до 1150°C. Однако стоит помнить, что данный наплавленный металл склонен к охрупчиванию при нагревании выше 300°C. Межпроходная температура не должна превышать 150°C. Содержание ферритной фазы в наплавленном металле в исходном после сварки состоянии составляет ~25% (FN ~40). Выпускаемые диаметры: 1,6; 2,0 и 2,4 мм</p>	<p>EN ISO 14343-A: W 29 9</p> <p>AWS A5.9: ER312</p>	<p>C max 0,15 Mn 1,40-2,20 Si 0,30-0,65 Cr 29,5-31,5 Ni 8,5-10,5 P max 0,030 S max 0,020</p>	<p>σ_T 610 МПа σ_B 770 МПа δ 20% KCV: 63 Дж/см² при +20°C</p>

4.4. Проволоки порошковые для дуговой сварки плавящимся электродом на основе высоколегированных сталей.

Классификации наплавленного металла в соответствии со стандартом:

• **ISO 17633:2010, а также идентичный ему EN ISO 17633:2010**

ISO 17633-A : **T** **1** **2** **3** **4**

ISO 17633-A – стандарт, согласно которому производится классификация

T – проволока порошковая

1 – индекс, определяющий химический состав наплавленного металла в соответствии с таблицей 1А.

Механические свойства наплавленного металла, а также режимы предварительного подогрева и послесварочной термообработки должны соответствовать требованиям таблицы 2А стандарта ISO 17633 для конкретного индекса проволоки

2 – индекс, определяющий тип порошковой проволоки согласно таб.3А стандарта ISO 17633

Индекс	Тип проволоки
R	Рутиловая с медленно кристаллизующимся шлаком
P	Рутиловая с быстро кристаллизующимся шлаком
B	Основная
M	Металлопорошковая
U	Самозащитная
Z	Прочие

3 – индекс, определяющий состав защитного газа и имеющий обозначение идентичное классификации принятой стандартом ISO 14175:2008 «Материалы сварочные. Газы и газовые смеси для сварки плавлением и родственных процессов» (классификацию газов см. в разделе 1.2. «Проволоки сплошного сечения для дуговой сварки в защитных газах плавящимся электродом углеродистых и низколегированных сталей» на стр. 31).
Исключение индекс **N** – без защитного газа

4 – индекс, определяющий пространственные положения сварки, для которых предназначена порошковая проволока согласно таб.4А стандарта ISO 17634

Индекс	Положение швов при сварке
1	Все (PA, PB, PC, PE, PF, PG)
2	Все, кроме вертикального сверху вниз (PA, PB, PC, PE, PF)
3	Нижние стыковые швы, нижние в лодочку и в угол (PA, PB)
4	Нижнее (стыковые и валиковые швы) (PA)
5	Нижние стыковые швы, нижние в лодочку и в угол, вертикальный сверху вниз (PA, PB, PG)

• **SFA/AWS A5.22/A5.22M:2012 (только для флюсополненных проволок)**

AWS A5.22 : **E** **1** **T** **2** - **3**

AWS A5.22 – стандарт, согласно которому производится классификация

E – проволока электродная

1 – индекс, определяющий химический состав наплавленного металла в соответствии с таблицей 1 стандарта AWS A5.22.

T – флюсополненная проволока порошковая

2 – индекс, определяющий пространственные положения сварки, для которых предназначена проволока.

0 – для нижнего положения

1 – всепозиционная

3 – индекс, определяющий род тока и полярность, на которой выполняется сварка и тип защитного газа в соответствии с таблицей 1 стандарта AWS A5.22.

Индекс	Защитный газ	Род тока и полярность	Примечание
1	100% CO ₂	постоянный, обратная (DC+)	
3	нет	постоянный, обратная (DC+)	проволока самозащитная
4	Ar (основа) + 20-25% CO ₂	постоянный, обратная (DC+)	
5	100% Ar	постоянный, прямая (DC-)	только в комбинации с индексом R на позиции 1 (порошковая проволока применяется в качестве присадочного прутка при сварке неплавящимся электродом)
G	не оговорено	не оговорено	

• SFA/AWS A5.9/A5.9M:2006 (только для металлпорошковых проволок)

AWS A5.9 : **EC** **1**

AWS A5.9 – стандарт, согласно которому производится классификация

EC – порошковая или композитная плавящаяся присадочная проволока или присадочный пруток

1 – индекс, определяющий химический состав наплавленного металла в соответствии с таблицей 1 стандарта AWS A5.9.

4.4.1. Проволоки порошковые для дуговой сварки плавящимся электродом высоколегированных коррозионностойких сталей.

Марка, тип наполнителя, описание	Классификации и одобрения	Типичные свойства наплавленного металла		
		Химический состав, %	Защитный газ	Механические свойства
<p>FILARC PZ6166</p> <p>Тип – металлпорошковая Высокопроизводительная металлпорошковая газозащитная проволока двойного назначения. Первое – сварка, предпочтительно в нижнем положении, в аргоновых смесях с высоким содержанием аргона изделий из ферритных и феррито-мартенситных сталей типа 12% Cr-4,5% Ni-0,5% Mo. Характерным примером ее применения является изготовление оборудования для гидроэнергетики, подверженного кавитационной эрозии. Ток: = (+) Пространственные положения при сварке: 1, 2 (3, 4, 6 условно) Выпускаемый диаметр: 1,2 мм</p>	<p>EN ISO 17633-A: T 13 4 M M12 2</p> <p>AWS A5.9: EC410NiMo (условно)</p>	<p>C max 0,03 Mn 1,20 Si 0,70 Cr 13,0 Ni 4,50 Mo 0,50 P max 0,025 S max 0,025</p>	<p>M12 (98%Ar + 2%CO₂) или M13 (98%Ar + 2%O₂)</p>	<p>После термообработки 580-600°C, 8 час $\sigma_T \geq 570$ МПа $\sigma_B \geq 760$ МПа $\delta \geq 15\%$ KCV: ≥ 63 Дж/см² при +20°C ≥ 50 Дж/см² при +20°C</p>
<p>OK Tubrod 15.30</p> <p>Тип – металлпорошковая Высокопроизводительная металлпорошковая газозащитная проволока с пониженным содержанием углерода, предназначенная для сварки предпочтительно в нижнем положении в аргоновых смесях с высоким содержанием аргона изделий, эксплуатирующихся при температурах от -196 до 350°C из коррозионностойких хромоникелевых сталей марок 03X18H10, AISI 304L, а также карбидостабилизированных сталей марок 08X18H10T, 321, 347 и им подобных, когда к металлу шва предъявляются жесткие требования по стойкости к межкристаллитной коррозии. Ток: = (+) Пространственные положения при сварке: 1, 2 (3, 4, 6 условно) Выпускаемый диаметр: 1,2 мм</p>	<p>EN ISO 17633-A: T 19 9 L M M13 2</p> <p>AWS A5.9: EC308L (условно)</p>	<p>C max 0,03 Mn 1,30 Si 0,70 Cr 19,0 Ni 9,5 P max 0,030 S max 0,025</p>	<p>M12 (98%Ar + 2%CO₂) или M13 (98%Ar + 2%O₂)</p>	<p>$\sigma_T \geq 320$ МПа $\sigma_B \geq 515$ МПа $\delta \geq 37\%$ KCV: ≥ 88 Дж/см² при +20°C ≥ 40 Дж/см² при -196°C</p>

Марка, тип наполнителя, описание	Классификации и одобрения	Типичные свойства наплавленного металла		
		Химический состав, %	Защитный газ	Механические свойства
<p>Shield-Bright 308L</p> <p>Тип – рутиловая Всепоозиционная (кроме вертикали на спуск) рутиловая газозащитная порошковая проволока с пониженным содержанием углерода, предназначенная для сварки в чистой углекислоте (без опасения науглераживания наплавленного металла, и как следствие, потери стойкости к межкристаллитной коррозии) и стандартной аргоновой смеси M21 изделий, эксплуатирующихся при температурах до 350°C из коррозионностойких хромоникелевых сталей марок 03X18H10, AISI 304L, а также карбидостабилизированных сталей марок 08X18H10T, 321, 347 и им подобных, когда к металлу шва предъявляются жесткие требования по стойкости к межкристаллитной коррозии. Быстро твердеющий шлак великолепно удерживает сварочную ванну в любом пространственном положении, при этом скорость наплавки значительно выше, чем у штучных электродов или сплошной проволоки. Шлак отделяется сам, либо при помощи незначительных манипуляций, оставляя после себя чистый плоский шов с хорошим проваром и плавным переходом к кромкам основного материала. В отличие от сплошных проволок, она не требует применения дорогостоящих сварочных выпрямителей, поддерживающих режим MIG-puls и не образует кремниевых бляшек. Сварку необходимо выполнять углом назад, оттесняя шлак в хвостовую часть ванны. Не рекомендуется применять данную проволоку для сварки небольших толщин. Ток: = (+) Пространственные положения при сварке: 1, 2, 3, 4, 6 Выпускаемый диаметр: 1,2 мм</p>	<p>EN ISO 17633-A: T 19 9 L P C1 2</p> <p>EN ISO 17633-A: T 19 9 L P M21 2</p> <p>AWS A5.22: E308LT1-1</p> <p>AWS A5.22: E308LT1-4</p> <p>ABS: E308LT1-1 (защитный газ C1) DNV: 308L (защитный газ C1) производства Южная Корея LR: 304L (защитный газ C1) производства Южная Корея</p>	<p>C max 0,04 Mn 1,20 Si 0,90 Cr 19,0 Ni 10,0 P max 0,030 S max 0,025</p>	<p>C1 (100%CO₂) или M21 (80%Ar + 20%CO₂)</p>	<p>σ_T 410 МПа σ_B 580 МПа δ 44% KCV: 88 Дж/см² при -20°C 40 Дж/см² при -101°C</p>
<p>Shield-Bright 308L X-tra</p> <p>Тип – рутиловая Высокопроизводительная версия порошковой проволоки Shield-Bright 308L с медленно твердеющим шлаком, предназначенная для аналогичных целей, но сварка и наплавка выполняется только в нижнем положении. Проволока представляет наибольший интерес для случаев, когда к внешнему виду шва предъявляются максимально высокие требования. Ток: = (+) Пространственные положения при сварке: 1, 2 Выпускаемый диаметр: 1,2 мм</p>	<p>EN ISO 17633-A: T 19 9 L R C1 3</p> <p>EN ISO 17633-A: T 19 9 L R M21 3</p> <p>AWS A5.22: E308LT0-1</p> <p>AWS A5.22: E308LT0-4</p> <p>ABS: E308LT0-1 (защитный газ C1) DNV: 308L (защитный газ C1) производства Южная Корея LR: 304L S (защитный газ C1) производства Южная Корея</p>	<p>C max 0,04 Mn 1,40 Si 0,90 Cr 19,6 Ni 9,9 P max 0,030 S max 0,025</p>	<p>C1 (100%CO₂) или M21 (80%Ar + 20%CO₂)</p>	<p>σ_T 410 МПа σ_B 580 МПа δ 40%</p>

Марка, тип наполнителя, описание	Классификации и одобрения	Типичные свойства наплавленного металла		
		Химический состав, %	Защитный газ	Механические свойства
<p>OK Tubrod 15.31</p> <p>Тип – металлпорошковая</p> <p>Высокопроизводительная металлпорошковая газозащитная проволока с пониженным содержанием углерода, предназначенная для сварки предпочтительно в нижнем положении в аргоновых смесях с высоким содержанием аргона изделий, эксплуатирующихся при температурах от -196 до 350°C из кислотостойких коррозионностойких хромоникельмолибденовых сталей марок 02X17H11M2, 08X17H13M2T, 10X17H13M3T, AISI 316L, 318 и им аналогичных, а также хромоникелевых сталей марок 03X18H10, 08X18H10T, AISI 304L, 321, 347 и им подобных, когда к металлу шва предъявляются жесткие требования по стойкости к межкристаллитной коррозии.</p> <p>Ток: = (+)</p> <p>Пространственные положения при сварке: 1, 2 (3, 4, 6 условно)</p> <p>Выпускаемые диаметры: 1,2 и 1,6 мм</p>	<p>EN ISO 17633-A: T 19 12 3 L M M13 2</p> <p>AWS A5.9: EC316L (условно)</p> <p>DNV: 316L LR: 316L S</p>	<p>C max 0,03 Mn 1,30 Si 0,70 Cr 18,0 Ni 12,0 Mo 2,80 P max 0,030 S max 0,025</p>	<p>M12 (98%Ar + 2%CO₂) или M13 (98%Ar + 2%O₂)</p>	<p>$\sigma_T \geq 320$ МПа $\sigma_B \geq 515$ МПа $\delta \geq 35\%$ KCV: ≥ 88 Дж/см² при +20°C ≥ 50 Дж/см² при -60°C ≥ 40 Дж/см² при -196°C</p>
<p>Shield-Bright 316L</p> <p>Тип – рутиловая</p> <p>Всепоозиционная (кроме вертикали на спуск) рутиловая газозащитная порошковая проволока с пониженным содержанием углерода, предназначенная для сварки в чистой углекислоте (без опасения науглераживания наплавленного металла, и как следствие, потери стойкости к межкристаллитной коррозии) и стандартной аргоновой смеси M21 изделий, эксплуатирующихся при температурах до 350°C из кислотостойких коррозионностойких хромоникельмолибденовых сталей марок 02X17H11M2, 08X17H13M2T, 10X17H13M3T, AISI 316L, 318 и им аналогичных, а также хромоникелевых сталей марок 03X18H10, 08X18H10T, AISI 304L, 321, 347 и им подобных, когда к металлу шва предъявляются жесткие требования по стойкости к межкристаллитной коррозии. Быстро твердеющий шлак великолепно удерживает сварочную ванну в любом пространственном положении, при этом скорость наплавки значительно выше, чем у штучных электродов или сплошной проволоки. Шлак отделяется сам, либо при помощи незначительных манипуляций, оставляя после себя чистый плоский шов с хорошим проваром и плавным переходом к кромкам основного материала. В отличие от сплошных проволок, она не требует применения дорогостоящих сварочных выпрямителей, поддерживающих режим MIG-puls и не образует кремниевых бляшек. Сварку необходимо выполнять углом назад, отесняя шлак в хвостовую часть ванны. Не рекомендуется применять данную проволоку для сварки больших толщин.</p> <p>Ток: = (+)</p> <p>Пространственные положения при сварке: 1, 2, 3, 4, 6</p> <p>Выпускаемый диаметр: 1,2 мм</p>	<p>EN ISO 17633-A: T 19 12 3 L P C1 2</p> <p>EN ISO 17633-A: T 19 12 3 L P M21 2</p> <p>AWS A5.22: E316LT1-1</p> <p>AWS A5.22: E316LT1-4</p> <p>ABS: E316LT1-1 (защитный газ C1) BV: 316L (защитный газ C1) производства Южная Корея DNV: 316L (защитный газ C1) производства Южная Корея LR: 316L (защитный газ C1) производства Южная Корея</p>	<p>C max 0,04 Mn 1,30 Si 0,60 Cr 18,5 Ni 12,0 Mo 2,70 P max 0,030 S max 0,025</p>	<p>C1 (100%CO₂) или M21 (80%Ar + 20%CO₂)</p>	<p>σ_T 450 МПа σ_B 580 МПа δ 40% KCV: 81 Дж/см² при -20°C 53 Дж/см² при -101°C</p>

Марка, тип наполнителя, описание	Классификации и одобрения	Типичные свойства наплавленного металла		
		Химический состав, %	Защитный газ	Механические свойства
<p>Shield-Bright 316L X-tra</p> <p>Тип – рутиловая Высокопроизводительная версия порошковой проволоки Shield-Bright 316L с медленно твердеющим шлаком, предназначенная для аналогичных целей, но сварка и наплавка выполняется только в нижнем положении. Проволока представляет наибольший интерес для случаев, когда к внешнему виду шва предъявляются максимально высокие требования. Ток: = (+) Пространственные положения при сварке: 1, 2 Выпускаемый диаметр: 1,2 мм</p>	<p>EN ISO 17633-A: T 19 12 3 L R C1 3</p> <p>EN ISO 17633-A: T 19 12 3 L R M21 3</p> <p>AWS A5.22: E316LT0-1</p> <p>AWS A5.22: E316LT0-4</p> <p>ABS: E316LT0-1 (защитный газ C1) DNV: 316L (защитный газ C1) производства Южная Корея LR: 316L (защитный газ C1)</p>	<p>C max 0,04 Mn 1,30 Si 0,60 Cr 18,5 Ni 12,0 Mo 2,70 P max 0,030 S max 0,025</p>	<p>C1 (100%CO₂) или M21 (80%Ar + 20%CO₂)</p>	<p>σ_T 450 МПа σ_B 580 МПа δ 36%</p>
<p>Shield-Bright 2307</p> <p>Тип – рутиловая Всепоозиционная (кроме вертикали на спуск) рутиловая газозащитная порошковая проволока предназначенная для сварки в стандартной аргоновой смеси M21 изделий из аустенитно-ферритных (дуплексных) сталей пониженного легирования типа 08X22H6T, S32001 (W.Nr 1.4482), S82011, S32101 (W.Nr 1.4162), S32202 (W.Nr 1.4062), S32304 (W.Nr 1.4362) и им аналогичных. Ее можно также применять для сварки стали S32003, если допускается небольшое различие в коррозионной стойкости основного и наплавленного металлов и W.No 1.4655, кроме случаев, когда требуется легирование Cu. Наплавленный металл характеризуется достаточно высокими прочностными и пластическими свойствами в сочетании с удовлетворительной коррозионной стойкостью. Основными областями из применения являются производство опреснительных установок, трубопроводов, контейнеров и хранилищ для агрессивных сред, затворов и задвижек. Быстро твердеющий шлак великолепно удерживает сварочную ванну в любом пространственном положении, при этом скорость наплавки значительно выше, чем у штучных электродов или сплошной проволоки. Шлак отделяется сам, либо при помощи незначительных манипуляций, оставляя после себя чистый плоский шов с хорошим проваром и плавным переходом к кромкам основного материала. В отличие от сплошных проволок, она не требует применения дорогостоящих сварочных выпрямителей, поддерживающих режим MIG-puls и не образует кремниевых бляшек. Сварку необходимо выполнять углом назад, оттесняя шлак в хвостовую часть ванны. Не рекомендуется применять данную проволоку для сварки больших толщин. Ток: = (+) Пространственные положения при сварке: 1, 2, 3, 4, 6 Выпускаемый диаметр: 1,2 мм</p>	<p>EN ISO 17633-A: T 23 7 N L P M21 2</p>	<p>C max 0,04 Mn 1,00 Si 0,65 Cr 23,5 Ni 7,50 N 0,15 P max 0,030 S max 0,025</p>	<p>M21 (80%Ar + 20%CO₂)</p>	<p>σ_T 626 МПа σ_B 774 МПа δ 33% KCV: 79 Дж/см² при -30°C</p>

Марка, тип наполнителя, описание	Классификации и одобрения	Типичные свойства наплавленного металла		
		Химический состав, %	Защитный газ	Механические свойства
<p>Shield-Bright 2209</p> <p>Тип – рутиловая</p> <p>Всепоозиционная (кроме вертикали на спуск) рутиловая газозащитная порошковая проволока, предназначенная для сварки в стандартной аргоновой смеси M21 изделий из аустенитно-ферритных (стандартных дуплексных) сталей типа 22%Cr-5%Ni-3%Mo-N, таких как 08X21H6M2T, 02X22H5AM3, UNS S31803, S32205, J92205, W.Nr 1.4462 и им аналогичных. Ее можно также применять для сварки «бюджетных» дуплексных сталей, кроме случаев, когда легирование Mo может отрицательно сказаться на коррозионной стойкости. Данную проволоку можно также применять для сварки дуплексных сталей с низкоуглеродистыми конструкционными сталями. Наплавленный металл характеризуется высокими прочностными и пластическими свойствами в сочетании с хорошей коррозионной стойкостью. Критическая температура питтинговой коррозии у наплавленного металла (Critical Pitting Temperature) CTP=30°C, а эквивалент сопротивляемости питтинговой коррозии (Pitting Resistibility Equivalent) PRE = %Cr + 3,3%Mo + 16%N примерно равен 35. Основными областями из применения являются производство технологического оборудования для целлюлозно-бумажной промышленности и морских платформ для обработки и транспортировки нефти и газа. Шлак отделяется сам, либо при помощи незначительных манипуляций, оставляя после себя чистый плоский шов с плавным переходом к кромкам основного материала. Сварку необходимо выполнять углом назад, оттесняя шлак в хвостовую часть ванны. Удельное тепловложение следует выдерживать в диапазоне 0,5-2,5 кДж/мм, а межпроходную температуру не выше 150°C. Содержание ферритной фазы в наплавленном металле в исходном после сварки состоянии составляет 25...30% (FN 35-40). Ток: = (+) Пространственные положения при сварке: 1, 2, 3, 4, 6 Выпускаемый диаметр: 1,2 мм</p>	<p>EN ISO 17633-A: T 22 9 3 N L P M21 2</p> <p>AWS A5.22: E2209T1-4</p> <p>ABS: E2209 T1-4 BV: для сварки дуплексных сталей DNV: для сварки дуплексных сталей GL: для сварки дуплексных сталей LR: для сварки дуплексных сталей</p>	<p>C max 0,04 Mn 1,20 Si 0,80 Cr 22,6 Ni 9,00 Mo 3,00 N 0,15 P max 0,030 S max 0,025</p>	<p>M21 (80%Ar + 20%CO₂)</p>	<p>σ_T 640 МПа σ_B 840 МПа δ 27% KCV: 69 Дж/см² при -20°C 56 Дж/см² при -45°C</p>

4.4.2. Проволоки порошковые для дуговой сварки плавящимся электродом высоколегированных окалиностойких и жаропрочных сталей.

Марка, тип наполнителя, описание	Классификации и одобрения	Типичные свойства наплавленного металла		
		Химический состав, %	Защитный газ	Механические свойства
<p>Shield-Bright 309L</p> <p>Тип – рутиловая Всепоозиционная (кроме вертикали на спуск) рутиловая газозащитная порошковая проволока с пониженным содержанием углерода двойного назначения. Первое – сварка в чистой углекислоте и стандартной аргоновой смеси M21 литья и проката из хромо-никелевых окалиностойких сталей типа 20X23H13, 20X23H18 и им аналогичных, эксплуатирующихся при температурах до 1000°C. Однако, следует помнить, что металл, наплавленный данной проволокой склонен к охрупчиванию при температурах эксплуатации более 650°C. Наплавленный металл обладает высокой стойкостью к общей коррозии, Быстро твердеющий шлак великолепно удерживает сварочную ванну в любом пространственном положении, при этом скорость наплавки значительно выше, чем у штучных электродов или сплошной проволоки. Шлак отделяется сам, либо при помощи незначительных манипуляций, оставляя после себя чистый плоский шов с хорошим проваром и плавным переходом к кромкам основного материала. В отличие от сплошных проволок, она не требует применения дорогостоящих сварочных выпрямителей, поддерживающих режим MIG-puls и не образует кремниевых бляшек. Сварку необходимо выполнять углом назад, оттесняя шлак в хвостовую часть ванны. Не рекомендуется применять данную проволоку для сварки небольших толщин. Ток: = (+) Пространственные положения при сварке: 1, 2, 3, 4, 6 Выпускаемый диаметр: 1,2 мм</p>	<p>EN ISO 17633-A: T 23 12 L P C1 2</p> <p>EN ISO 17633-A: T 23 12 L P M21 2</p> <p>AWS A5.22: E309LT1-1</p> <p>AWS A5.22: E309LT1-4</p> <p>ABS: E309 T1-1 (защитный газ C1) BV: 309L производства Южная Корея DNV: 309L производства Южная Корея GL: 4332S (защитный газ M21) производства США</p>	<p>C max 0,04 Mn 1,30 Si 0,90 Cr 24,0 Ni 12,5 P max 0,030 S max 0,025</p>	<p>C1 (100%CO₂) или M21 (80%Ar + 20%CO₂)</p>	<p>σ_T 480 МПа σ_B 600 МПа δ 53% KCV: 76 Дж/см² при +20°C 68 Дж/см² при -20°C 58 Дж/см² при -101°C</p>
<p>Shield-Bright 309L X-tra</p> <p>Тип – рутиловая Высокопроизводительная версия порошковой проволоки Shield-Bright 309L с медленно твердеющим шлаком, предназначенная для аналогичных целей, но сварка и наплавка выполняется только в нижнем положении. Проволока представляет наибольший интерес для случаев, когда к внешнему виду шва предъявляются максимально высокие требования. Ток: = (+) Пространственные положения при сварке: 1, 2 Выпускаемый диаметр: 1,2 мм</p>	<p>EN ISO 17633-A: T 23 12 L R C1 3</p> <p>EN ISO 17633-A: T 23 12 L R M21 3</p> <p>AWS A5.22: E309LT0-1</p> <p>AWS A5.22: E309LT0-4</p> <p>ABS: E309 T0-1 (защитный газ C1) DNV: 309L MS (защитный газ M21)</p>	<p>C max 0,04 Mn 1,40 Si 0,80 Cr 24,5 Ni 12,5 P max 0,030 S max 0,025</p>	<p>C1 (100%CO₂) или M21 (80%Ar + 20%CO₂)</p>	<p>σ_T 480 МПа σ_B 600 МПа δ 53%</p>

4.4.3. Проволоки порошковые для дуговой сварки плавящимся электродом разнородных сталей, наплавки переходных слоев и сварки сталей с ограниченной свариваемостью.

Марка, тип наполнителя, описание	Классификации и одобрения	Типичные свойства наплавленного металла		
		Химический состав, %	Защитный газ	Механические свойства
<p>OK Tubrod 15.34</p> <p>Тип – металлпорошковая</p> <p>Высокопроизводительная металлпорошковая газозащитная проволока, предназначенная для сварки предпочтительно в нижнем положении в аргоновых смесях с высоким содержанием аргона изделий из аустенитных 13% марганцовистых сталей (типа сталей Гадфильда) и их сварки с другими сталями. Данная проволока также можно применять для сварки аустенитных Cr-Ni сталей, когда к изделию не предъявляются требования по стойкости к МКК, наплавки механически упрочняемых коррозионностойких слоев и сварки сталей с ограниченной свариваемостью. Незначительное количество равномерно распределенного феррита позволяет эксплуатировать изделия, сваренные данной проволокой, в неокислительных средах при повышенных температурах без опасения охрупчивания сварных швов, а высокое содержание Mn делает наплавленный металл нечувствительным к образованию горячих трещин.</p> <p>Ток: = (+)</p> <p>Пространственные положения при сварке: 1, 2 (3, 4, 6 условно)</p> <p>Выпускаемый диаметр: 1,2 мм</p>	<p>EN ISO 17633-A: T 18 8 Mn M M13 2</p>	<p>C 0,10 Mn 6,70 Si 0,70 Cr 18,5 Ni 8,7 P max 0,035 S max 0,025</p>	<p>M13 (98%Ar + 2%O₂) сварку допускается выполнять в сварочных смесях M12 (98%Ar + 2%CO₂) или M21 (80%Ar + 20%CO₂)</p>	<p>σ_T 430 МПа σ_B 635 МПа δ 39% KCV: ≥75 Дж/см² при +20°C ≥50 Дж/см² при -60°C</p>
<p>Shield-Bright 309L</p> <p>Тип – рутиловая</p> <p>Всепоозиционная (кроме вертикали на спуск) рутиловая газозащитная порошковая проволока с пониженным содержанием углерода двойного назначения. Второе – сварка в чистой углекислоте и стандартной аргоновой смеси M21 низкоуглеродистых и низколегированных конструкционных сталей перлитного класса с высоколегированными сталями аустенитного класса, а также для наплавки переходных слоев при сварке изделий из двухслойных сталей плакированных высоколегированным слоем типа 03X18H9, 12X18H10T, AISI 304L, 321 и им аналогичных. Быстро твердеющий шлак великолепно удерживает сварочную ванну в любом пространственном положении, при этом скорость наплавки значительно выше, чем у штучных электродов или сплошной проволоки. Шлак отделяется сам, либо при помощи незначительных манипуляций, оставляя после себя чистый плоский шов с хорошим проваром и плавным переходом к кромкам основного материала. В отличие от сплошных проволок, она не требует применения дорогостоящих сварочных выпрямителей, поддерживающих режим MIG-puls и не образует кремниевых бляшек. Сварку необходимо выполнять углом назад, оттесняя шлак в хвостовую часть ванны. Не рекомендуется применять данную проволоку для сварки небольших толщин.</p> <p>Ток: = (+)</p> <p>Пространственные положения при сварке: 1, 2, 3, 4, 6</p> <p>Выпускаемый диаметр: 1,2 мм</p>	<p>EN ISO 17633-A: T 23 12 L P C1 2</p> <p>EN ISO 17633-A: T 23 12 L P M21 2</p> <p>AWS A5.22: E309LT1-1</p> <p>AWS A5.22: E309LT1-4</p> <p>ABS: E309 T1-1 (защитный газ C1) BV: 309L производства Южная Корея DNV: 309L производства Южная Корея GL: 4332S (защитный газ M21) производства США LR: для сварки высоколегированных нержавеющей сталей с C-Mn легированными конструкционными сталями (защитный газ C1) производства Южная Корея</p>	<p>C max 0,04 Mn 1,30 Si 0,90 Cr 24,0 Ni 12,5 P max 0,030 S max 0,025</p>	<p>C1 (100%CO₂) или M21 (80%Ar + 20%CO₂)</p>	<p>σ_T 480 МПа σ_B 600 МПа δ 53% KCV: 76 Дж/см² при +20°C 68 Дж/см² при -20°C 58 Дж/см² при -101°C</p>

Марка, тип наполнителя, описание	Классификации и одобрения	Типичные свойства наплавленного металла		
		Химический состав, %	Защитный газ	Механические свойства
Shield-Bright 309L X-tra Тип – рутиловая Высокопроизводительная версия порошковой проволоки Shield-Bright 309L с медленно твердеющим шлаком, предназначенная для аналогичных целей, но сварка и наплавка выполняется только в нижнем положении. Проволока представляет наибольший интерес для случаев, когда к внешнему виду шва предъявляются максимально высокие требования. Ток: = (+) Пространственные положения при сварке: 1, 2 Выпускаемый диаметр: 1,2 мм	EN ISO 17633-A: T 23 12 L R C1 3 EN ISO 17633-A: T 23 12 L R M21 3 AWS A5.22: E309LT0-1 AWS A5.22: E309LT0-4 ABS: E309 T0-1 (защитный газ C1) DNV: 309L MS (защитный газ M21)	C max 0,04 Mn 1,40 Si 0,80 Cr 24,5 Ni 12,5 P max 0,030 S max 0,025	C1 (100%CO ₂) или M21 (80%Ar + 20%CO ₂)	σ_T 480 МПа σ_B 600 МПа δ 53%
Shield-Bright 309LMo Тип – рутиловая Всепоозиционная (кроме вертикали на спуск) рутиловая газозащитная порошковая проволока с пониженным содержанием углерода, предназначенная для сварки в чистой углекислоте и стандартной аргоновой смеси M21 низкоуглеродистых и низколегированных конструкционных сталей перлитного класса с высоколегированными кислотостойкими сталями аустенитного класса легированными молибденом типа AISI 316L, а также для наплавки переходных слоев при сварке изделий из двухслойных сталей, плакированных высоколегированным слоем типа 18%Cr-12%Ni-2,8%Mo. Быстро твердеющий шлак великолепно удерживает сварочную ванну в любом пространственном положении, при этом скорость наплавки значительно выше, чем у штучных электродов или сплошной проволоки. Шлак отделяется сам, либо при помощи незначительных манипуляций, оставляя после себя чистый плоский шов с хорошим проваром и плавным переходом к кромкам основного материала. В отличие от сплошных проволок, она не требует применения дорогостоящих сварочных выпрямителей, поддерживающих режим MIG-puls и не образует кремниевых бляшек. Сварку необходимо выполнять углом назад, оттесняя шлак в хвостовую часть ванны. Не рекомендуется применять данную проволоку для сварки небольших толщин. Ток: = (+) Пространственные положения при сварке: 1, 2, 3, 4, 6 Выпускаемый диаметр: 1,2 мм	AWS A5.22: E309LMoT1-1 AWS A5.22: E309LMoT1-4	C max 0,04 Mn 1,20 Si 0,80 Cr 23,5 Ni 13,5 Mo 2,50 P max 0,030 S max 0,025	C1 (100%CO ₂) или M21 (80%Ar + 20%CO ₂)	σ_T 480 МПа σ_B 620 МПа δ 30%
Shield-Bright 309MoL X-tra Тип – рутиловая Высокопроизводительная версия порошковой проволоки Shield-Bright 309L с медленно твердеющим шлаком, предназначенная для аналогичных целей, но сварка и наплавка выполняется только в нижнем положении. Проволока представляет наибольший интерес для случаев, когда к внешнему виду шва предъявляются максимально высокие требования. Ток: = (+) Пространственные положения при сварке: 1, 2 Выпускаемый диаметр: 1,2 мм	AWS A5.22: E309LMoT0-1 AWS A5.22: E309LMoT0-4	C max 0,04 Mn 1,20 Si 0,80 Cr 23,5 Ni 13,5 Mo 2,50 P max 0,030 S max 0,025	C1 (100%CO ₂) или M21 (80%Ar + 20%CO ₂)	σ_T 550 МПа σ_B 690 МПа δ 30%

4.5. Флюсы и проволоки на основе высоколегированных сталей для дуговой сварки и наплавки.

Классификации флюсов в соответствии со стандартом:

• ISO 14174:2012, а также идентичный ему EN ISO 14174:2012

Классификацию см. в разделе 1.6. «Флюсы и проволоки для дуговой сварки под флюсом углеродистых и низколегированных сталей» на стр. 50

Классификации проволок в соответствии со стандартом:

• ISO 14343:2009, а также идентичный ему EN ISO 14343:2009

Классификацию см. в разделе 4.2. «Проволоки сплошного сечения для дуговой сварки в защитных газах плавящимся электродом на основе высоколегированных сталей» на стр. 135

• SFA/AWS A5.9/A5.9M:2006

Классификацию см. в разделе 4.2. «Проволоки сплошного сечения для дуговой сварки в защитных газах плавящимся электродом на основе высоколегированных сталей» на стр. 135

Марка	Классификации и одобрения	Химический состав проволоки, %
OK Autrod 16.97 Выпускаемые диаметры: от 1,6 до 4,0 мм	EN ISO 14343-A: S 18 8 Mn	C max 0,20 Mn 5,50-7,50 Si 0,25-0,65 Cr 17,0-20,0 Ni 7,50-9,50 P max 0,030 S max 0,020
OK Autrod 308H Выпускаемые диаметры: 2,4 и 3,2 мм	EN ISO 14343-A: S 19 9 H AWS A5.9: ER308H	C 0,04-0,08 Mn 1,40-2,20 Si 0,30-0,65 Cr 19,5-21,0 Ni 9,00-11,0 P max 0,030 S max 0,020
OK Autrod 308L Выпускаемые диаметры: от 1,6 до 4,0 мм	EN ISO 14343-A: S 19 9 L AWS A5.9: ER308L HAKC: Ø 2.4; 3.2; 4.0 мм	C max 0,03 Mn 1,50-2,00 Si 0,30-0,65 Cr 19,5-21,0 Ni 9,00-11,0 P max 0,030 S max 0,020
OK Autrod 309L Выпускаемые диаметры: от 1,6 до 4,0 мм	EN ISO 14343-A: S 23 12 L AWS A5.9: ER309L HAKC: Ø 3.2; 4.0 мм	C max 0,03 Mn 1,40-2,20 Si 0,30-0,65 Cr 23,0-25,0 Ni 12,0-14,0 P max 0,030 S max 0,020
OK Autrod 309MoL Выпускаемые диаметры: от 2,4 до 4,0 мм	EN ISO 14343-A: S 23 12 2 L	C max 0,02 Mn 1,20-2,00 Si 0,25-0,65 Cr 21,0-23,0 Ni 14,0-15,5 Mo 2,40-3,10 P max 0,025 S max 0,020
OK Autrod 310 Выпускаемые диаметры: 2,4 и 3,2 мм	EN ISO 14343-A: S 25 20 AWS A5.9: ER310	C 0,08-0,15 Mn 1,40-2,20 Si 0,30-0,65 Cr 25,0-27,0 Ni 20,0-22,0 P max 0,030 S max 0,020

Марка	Классификации и одобрения	Химический состав проволоки, %
OK Autrod 310MoL Выпускаемые диаметры: 2,4 и 3,2 мм	EN ISO 14343-A: S 25 22 2 N L	C max 0,025 Mn 4,00-5,00 Si max 0,30 Cr 24,0-26,0 Ni 21,0-23,0 Mo 1,80-2,30 N 0,10-0,20 P max 0,025 S max 0,020
OK Autrod 312 Выпускаемые диаметры: 3,2 мм	EN ISO 14343-A: S 29 9 AWS A5.9: ER312	C max 0,15 Mn 1,40-2,20 Si 0,30-0,65 Cr 29,5-31,5 Ni 8,50-10,5 P max 0,030 S max 0,020
OK Autrod 316H Выпускаемые диаметры: 2,4 и 3,2 мм	EN ISO 14343-A: S 19 12 3 H AWS A5.9: ER316H	C 0,045-0,08 Mn 1,40-2,20 Si 0,30-0,65 Cr 18,5-20,0 Ni 11,0-13,0 Mo 2,00-2,50 P max 0,025 S max 0,020
OK Autrod 316L Выпускаемые диаметры: от 1,6 до 4,0 мм	EN ISO 14343-A: S 19 12 3 L AWS A5.9: ER316L HAKC: Ø 3.2 и 4.0 мм	C max 0,03 Mn 1,30-2,00 Si 0,30-0,65 Cr 18,0-20,0 Ni 11,0-13,0 Mo 2,50-3,00 P max 0,030 S max 0,020
OK Autrod 16.38 Выпускаемые диаметры: 2,4 и 3,2 мм	EN ISO 14343-A: S 20 16 3 Mn L	C max 0,03 Mn 6,00-8,00 Si 0,30-0,70 Cr 19,0-22,0 Ni 16,0-18,0 Mo 2,70-3,20 N 0,10-0,25 P max 0,030 S max 0,020
OK Autrod 317L Выпускаемые диаметры: 2,4 и 3,2 мм	EN ISO 14343-A: S 18 15 3 L AWS A5.9: ER317L	C max 0,03 Mn 1,30-2,20 Si 0,30-0,65 Cr 18,5-20,0 Ni 13,0-15,0 Mo 3,00-4,00 P max 0,030 S max 0,020
OK Autrod 318 Выпускаемые диаметры: от 2,4 до 4,0 мм	EN ISO 14343-A: S 19 12 3 Nb AWS A5.9: ER318 HAKC: Ø 4.0 мм	C max 0,08 Mn 1,20-2,00 Si 0,30-0,65 Cr 18,0-20,0 Ni 11,0-13,0 Mo 2,50-3,00 Nb 12x%C-1,00 P max 0,030 S max 0,020
OK Autrod 347 Выпускаемые диаметры: от 1,6 до 4,0 мм	EN ISO 14343-A: S 19 9 Nb AWS A5.9: ER347 HAKC: Ø 2.4; 3.2; 4.0 мм	C max 0,08 Mn 1,00-1,80 Si 0,30-0,65 Cr 19,0-21,0 Ni 9,00-11,0 Nb 12x%C-1,00 P max 0,030 S max 0,020

Марка	Классификации и одобрения	Химический состав проволоки, %
OK Autrod 385 Выпускаемые диаметры: 2,4 и 3,2 мм	EN ISO 14343-A: S 20 25 5 Cu L AWS A5.9: ER385	C max 0,025 Mn 1,40-2,20 Si max 0,50 Cr 19,5-21,5 Ni 24,0-26,0 Mo 4,20-5,20 Cu 1,20-2,00 P max 0,030 S max 0,020
OK Autrod 410NiMo Выпускаемые диаметры: 2,4 и 3,2 мм	EN ISO 14343-A: S 13 4	C max 0,05 Mn 0,50-0,90 Si 0,20-0,50 Cr 11,5-13,0 Ni 4,00-5,00 Mo 0,40-1,00 P max 0,025 S max 0,020
OK Autrod 430 Выпускаемые диаметры: 2,4 и 3,2 мм	AWS A5.9: ER430	C max 0,10 Mn max 0,60 Si max 0,50 Cr 15,5-17,0 P max 0,030 S max 0,030
OK Autrod 2209 Выпускаемые диаметры: от 2,0 до 4,0 мм	EN ISO 14343-A: S 22 9 3 N L AWS A5.9: ER2209 НАКС: Ø 3.2 и 4.0 мм	C max 0,025 Mn 1,20-1,80 Si 0,30-0,65 Cr 21,5-23,5 Ni 7,50-9,50 Mo 3,00-3,50 N 0,10-0,20 P max 0,025 S max 0,020
OK Autrod 2307 Выпускаемые диаметры: от 2,0 до 4,0 мм	EN ISO 14343-A: S 23 7 N L	C max 0,020 Mn 1,20-2,00 Si 0,30-0,65 Cr 22,5-24,5 Ni 6,50-8,50 N 0,10-0,20 P max 0,025 S max 0,020
OK Autrod 2509 Выпускаемые диаметры: 2,4 и 3,2 мм	EN ISO 14343-A: S 25 9 4 N L	C max 0,02 Mn 0,30-0,70 Si 0,20-0,70 Cr 24,0-26,0 Ni 9,00-10,5 Mo 3,50-4,50 N 0,20-0,30 W max 1,00 P max 0,025 S max 0,020

OK Flux 10.92	Классификация флюса	Индекс основности	Насыпная плотность	Гран. состав	
<p>Нейтральный агломерированный хромокомпенсирующий флюс двойного назначения. Первое назначение – одно- и многопроходная (без ограничения толщины) дуговая сварка и наплавка проволочным электродом как стыковых, так и угловых швов на постоянном токе обратной полярности высоколегированных аустенитных сталей 300-го типа по ASTM. Флюс характеризуется хорошими сварочно-технологическими характеристиками и отличной отделяемостью шлака. Однако следует помнить, что повышенное содержание влаги во флюсе отрицательно сказывается на отделяемости шлака. Содержание хрома во флюсе обеспечивает более высокое содержание ферритной фазы в металле шва, таким образом, снижается риск образования горячих трещин. Области применения флюса OK Flux 10.92 – производство оборудования для химической и нефтехимической промышленности, шельфовых платформ, сосудов, работающих под давлением, складских резервуаров, химических емкостей, в электро- и ядерной энергетике, а также в целлюлозно-бумажной промышленности, гражданском строительстве и транспортном машиностроении.</p> <p>Типичный химический состав флюса: Al_2O_3+MnO 20% CaF_2 10% $CaO+MgO$ 30% SiO_2+TiO_2 35% Режимы проковки: 275-325°C, 2-4 часа Одобрения флюса: НАКС</p>	EN ISO 14174: S A C S 2 57 53 DC	1,0	1,0	0,25 – 1,6	
	Тип флюса	Ток и полярность		Легирование	
	Кальциево-силикатный	DC+/-		Cr – компенсирующий	
	Расход флюса (кг флюса/кг проволоки)				
	Напряжение		DC+	AC	
	26		0,4		
	30		0,55		
	34		0,7		
	38		0,9		

Рекомендуемые сочетания OK Flux 10.92/проволока

Типичный химический состав наплавленного металла и содержание в нем ферритной фазы:

Марка проволоки	C	Mn	Si	Cr	Ni	Mo	Cu	Nb	N	S	P	FN	% феррита
OK Autrod 16.97	0,04	5,0	0,95	18,8	8,5					≤0,020	≤0,030	~0	~0
OK Autrod 308H	0,04	1,0	0,9	20,0	10,0					≤0,020	≤0,030	11	6
OK Autrod 308L	≤0,03	1,0	0,9	20,0	10,0					≤0,020	≤0,030	15	8
OK Autrod 309L	0,02	1,1	0,8	24,1	12,9					≤0,020	≤0,030	21	12
OK Autrod 309MoL	0,02	1,5	0,8	21,0	15,0	3,0				≤0,020	≤0,030	12	6,5
OK Autrod 316H	0,04	1,0	0,8	19,1	11,6	2,7				≤0,020	≤0,030	12	6,5
OK Autrod 316L	0,02	1,0	0,8	19,1	11,6	2,7				≤0,020	≤0,030	16	9
OK Autrod 318	0,035	1,2	0,5	18,5	12,0	2,6		0,3		≤0,020	≤0,030	9	5
OK Autrod 347	0,04	0,9	0,75	19,8	9,7			0,5		≤0,020	≤0,030	9	5

Классификации проволок, их одобрения и типичные механические свойства наплавленного металла:

Марка проволоки	EN ISO 14343-A	AWS A 5.9	НАКС (диаметры)	ABS	BV	DNV	GL	LR	Механические свойства				
									σ_T [МПа]	σ_B [МПа]	δ [%]	T [°C]	KCV [Дж/см ²]
OK Autrod 16.97	S 18 8 Mn								450	630	42	0	75
												-20	69
												-60	56
OK Autrod 308H	S 19 9 H	ER308H							365	580	38	-60	75
OK Autrod 308L	S 19 9 L	ER308L	2.4, 3.2, 4.0						365	580	38	-60	75
												-196	63
OK Autrod 309L	S 23 12 L	ER309L	3.2, 4.0					✓	410	575	50		
OK Autrod 309MoL	S 23 12 2 L								400	600	38	+20	150
OK Autrod 316H	S 19 12 3 H	ER316H							385	590	36		
OK Autrod 316L	S 19 12 3 L	ER316L	3.2, 4.0			✓			385	590	36	-70	69
OK Autrod 318	S 19 12 3 Nb	ER318	4.0						440	600	42	+20	125
												-60	113
												-110	50
OK Autrod 347	S 19 9 Nb	ER347	2.4, 3.2, 4.0						470	640	35	+20	81
												-60	69
												-110	50

OK Flux 10.93	Классификация флюса	Индекс основности	Насыпная плотность	Гран. состав	
<p>Основной агломерированный флюс, предназначенный для одно- и многопроходной сварки, в том числе и листов неограниченной толщины стыковых и угловых швов на постоянном токе обратной полярности высоколегированных сталей обеспечивая при этом отличные сварочно-технологические характеристики. Флюс сочетается с большинством высоколегированных проволок аустенитного, ферритного и аустенитно-ферритного классов. Флюс характеризуется хорошими сварочно-технологическими свойствами, особенно в положении H2(PB) (тавровое в угол), при этом обеспечивается отличное отделение шлака, гладкий шов и хороший внешний вид валика. Однако следует помнить, что повышенное содержание влаги во флюсе отрицательно сказывается на отделяемости шлака. Незначительное легирование Si из флюса обеспечивает хорошие механические характеристики, в особенности высокую ударную вязкость. Из всей линейки флюсов производства компании ЭСАБ для сварки нержавеющей коррозионностойких сталей, он является наиболее часто используемым. OK Flux 10.93 применяется для изготовления оборудования для химической и нефтехимической промышленности, шельфовых платформ, сосудов, работающих под давлением, складских резервуаров, химических емкостей, в электро- и ядерной энергетике, а также в целлюлозно-бумажной промышленности, гражданском строительстве и транспортном машиностроении. Этот флюс очень хорошо подходит для сварки аустенитно-ферритной дуплексной нержавеющей стали, например, при строительстве химических емкостей.</p> <p>Типичный химический состав флюса: $Al_2O_3 + MnO$ 40% CaF_2 50% $SiO_2 + TiO_2$ 10%</p> <p>Режимы прокалки: 275-325°C, 2-4 часа Одобрения флюса: НАКС</p>	EN ISO 14174: S AAF 2 56 54 DC	1,9	1,0	0,25 – 1,6	
	Тип флюса	Ток и полярность	Легирование		
	Алюминатно-фторидный	DC+/-	Нелегирующий		
	Расход флюса (кг флюса/кг проволоки)				
	Напряжение		DC+	AC	
	26		0,5		
	30		0,6		
	34		0,8		
	38		1,0		

Рекомендуемые сочетания OK Flux 10.93/проволока

Типичный химический состав наплавленного металла и содержание в нем ферритной фазы:

Марка проволоки	C	Mn	Si	Cr	Ni	Mo	Cu	Nb	N	S	P	FN	% феррита
OK Autrod 16.97	0,06	6,3	1,2	18,0	8,0					≤0,020	≤0,030	~0	~0
OK Autrod 308H	0,05	1,5	0,6	19,9	9,9					≤0,020	≤0,030	6	3,5
OK Autrod 308L	≤0,03	1,4	0,6	20,0	10,0					≤0,020	≤0,030	8	4,5
OK Autrod 309L	≤0,03	1,5	0,6	24,0	12,5					≤0,020	≤0,030	16	9
OK Autrod 309MoL	0,02	1,5	0,5	21,0	15,0	3,0				≤0,020	≤0,030	8	4,5
OK Autrod 310	0,10	1,1	0,5	26,0	21,0					≤0,020	≤0,030	0	0
OK Autrod 310MoL	0,02	4,0	0,1	24,5	22,0	2,1			0,12	≤0,020	≤0,025	0	0
OK Autrod 312	0,10	1,5	0,5	29,0	9,5					≤0,020	≤0,030	50	30
OK Autrod 316H	0,05	1,5	0,6	19,0	12,5	2,2				≤0,020	≤0,030	6	3,5
OK Autrod 316L	0,02	1,4	0,5	18,0	12,5	2,6				≤0,020	≤0,030	8	4,5
OK Autrod 16.38	0,02	5,4	0,7	20,0	15,5	2,5			0,13	≤0,020	≤0,030	~0	~0
OK Autrod 317L	≤0,04	1,5	0,6	19,0	13,5	3,5				≤0,020	≤0,030	8	4,5
OK Autrod 318	0,035	1,2	0,5	18,5	12,0	2,6		0,3		≤0,020	≤0,030	9	5
OK Autrod 347	0,035	1,1	0,5	19,2	9,6			0,5		≤0,020	≤0,030	8	4,5
OK Autrod 385	≤0,03	1,5	0,6	19,0	25,0	4,0	1,5			≤0,020	≤0,020	0	0
OK Autrod 2307	0,02	1,1	0,7	22,5	7,5				0,12	≤0,020	≤0,025	50	30
OK Autrod 2209	0,03	1,3	0,5	22,0	9,0	3,0			0,15	≤0,020	≤0,025	45	26
OK Autrod 2509	0,02	0,5	0,5	24,5	9,5	4,0			0,25	≤0,020	≤0,025	45	26
OK Autrod 430*	0,05	0,2	0,2	16,2						≤0,030	≤0,030		100

* Применяется только для наплавки

Классификации проволоки, их одобрения и типичные механические свойства наплавленного металла:

Марка проволоки	EN ISO 14343-A	AWS A 5.9	НАКС (диаметры)	ABS	BV	DNV	GL	LR	Механические свойства				
									σ_T [МПа]	σ_B [МПа]	δ [%]	T [°C]	KCV [Дж/см ²]
OK Autrod 16.97	S 18 8 Mn					✓			400	600	45	-20	75
OK Autrod 308H	S 19 9 H	ER308H							400	560	38		
OK Autrod 308L	S 19 9 L	ER308L	2.4, 3.2, 4.0			✓			400	560	38	+20	125
												-40	94
												-60	81
												-110	69
												-196	50
OK Autrod 309L	S 23 12 L	ER309L	3.2, 4.0			✓		✓	430	570	33	+20	113
												-60	88
												-110	75
												-196	44
OK Autrod 309MoL	S 23 12 2 L								400	600	38	+20	150
OK Autrod 310	S 25 20	ER310							390	590	45	+20	170
OK Autrod 310MoL	S 25 22 2 N L								335	575	42	+20	150
OK Autrod 312	S 29 9	ER312							530	750	20	+20	63
OK Autrod 316H	S 19 12 3 H	ER316H							390	565	40		
OK Autrod 316L	S 19 12 3 L	ER316L	3.2, 4.0	✓		✓			390	565	42	+20	125
												-40	119
												-60	113
												-110	94
												-196	50
OK Autrod 16.38	S 20 16 3 Mn L								410	600	44	-60	88
												-110	75
												-196	50
OK Autrod 317L	S 18 15 3 L	ER317L							440	615	28	+20	100
												-60	63
OK Autrod 318	S 19 12 3 Nb	ER318	4,0						440	600	42	+20	125
												-60	113
												-110	50
OK Autrod 347	S 19 9 Nb	ER347	2.4, 3.2, 4.0						455	635	36	+20	131
												-60	106
												-110	75
												-196	38
OK Autrod 385	S 20 25 5 Cu L	ER385							310	530	35	+20	100
												-196	44
OK Autrod 2307	S Z 23 7 N L								640	840	28	+20	106
												-40	75
OK Autrod 2209	S 22 9 3 N L	ER2209	3.2, 4.0	✓	✓	✓	✓	✓	630	780	30	+20	175
												-20	156
												-40	138
												-60	100
OK Autrod 2509	S 25 9 4 N L	ER2594							640	840	28	+20	106
												-60	63

4

OK Flux 10.94	Классификация флюса	Индекс основности	Насыпная плотность	Гран. состав	
<p>Основной агломерированный хромокомпенсирующий флюс, являющийся модификацией OK Flux 10.93. Предназначен для стыковой сварки нержавеющей сталей, когда требуется более высокое содержание ферритной фазы. В основном рекомендован для многопроходной сварки на постоянном токе обратной полярности листов неограниченной толщины. При этом обеспечивается хорошее отделение шлака и красивый внешний вид валика. Флюс дает более высокое содержание феррита в металле шва благодаря добавлению хрома, что снижает риск появления горячих трещин. Незначительное легирование шва Si в процессе сварки обеспечивает хорошие механические свойства. Он применяется в химической и нефтехимической промышленности, для сварки сосудов работающих под давлением, складских резервуаров и при производстве емкостей для химически активных жидкостей. Флюс особенно подходит для сварки аустенитно-ферритных супердуплексных нержавеющих сталей типа 25%Cr-7%Ni-4%Mo-N, таких как SAF 2507 (S32750, W.Nr 1.4410), Zeron 100 (S32760, W.Nr 1.4501), S32550 (W.Nr 1.4507), DP3W (S39274) и им аналогичных, например, при строительстве шельфовых платформ.</p> <p>Типичный химический состав флюса: $Al_2O_3 + MnO$ 35% CaF_2 50% $SiO_2 + TiO_2$ 10%</p> <p>Режимы прокали: 275-325°C, 2-4 часа Одобрения флюса: нет</p>	EN ISO 14174: S AAF 2 56 64 DC	1,9	1,0	0,25 – 1,6	
	Тип флюса	Ток и полярность	Легирование		
	Алюминатно-фторидный	DC+/DC-	Cr – компенсирующий		
	Расход флюса (кг флюса/кг проволоки)				
	Напряжение		DC+	AC	
	26		0,5		
	30		0,6		
	34		0,8		
	38		1,0		

Рекомендуемые сочетания OK Flux 10.94/проволока

Типичный химический состав наплавленного металла и содержание в нем ферритной фазы:

Марка проволоки	C	Mn	Si	Cr	Ni	Mo	Cu	Nb	N	S	P	FN	% феррита
OK Autrod 308L	0,02	1,4	0,5	20,2	9,7					≤0,020	≤0,030	11	6
OK Autrod 316L	0,02	1,2	0,6	19,5	11,5	2,7				≤0,020	≤0,030	11	6
OK Autrod 347	0,04	1,0	0,5	19,6	9,6			0,5		≤0,020	≤0,030	9	5
OK Autrod 2509	≤0,04	0,5	0,5	25,5	9,5	3,5			0,20	≤0,020	≤0,025	50	30

Классификации проволок, их одобрения и типичные механические свойства наплавленного металла:

Марка проволоки	EN ISO 14343-A	AWS A 5.9	НАКС (диаметры)	ABS	BV	DNV	GL	LR	Механические свойства				
									σ_T [МПа]	σ_B [МПа]	δ [%]	T [°C]	KCV [Дж/см ²]
OK Autrod 308L	S 19 9 L	ER308L	2.4, 3.2, 4.0						400	560	40	+20	106
												-40	88
												-110	75
OK Autrod 316L	S 19 12 3 L	ER316L	3.2, 4.0						385	590	36	+20	106
												-196	44
OK Autrod 347	S 19 9 Nb	ER347	2.4, 3.2, 4.0						455	620	38	+20	25
												-60	88
												-110	63
OK Autrod 2509	S 25 9 4 N L	ER2594							625	830	28	+20	113
												-60	63

OK Flux 10.95	Классификация флюса	Индекс основности	Насыпная плотность	Гран. состав	
<p>Основной агломерированный никельлегирующий флюс, являющийся модификацией OK Flux 10.93. Предназначен основным для многопроходной сварки на постоянном токе обратной полярности стыковых и угловых швов аустенитных нержавеющих сталей к комбинации с проволоками ER300-ой группы по стандарту AWS. Он особенно рекомендован для сварки нержавеющих сталей, когда требуются хорошие показатели ударной вязкости при низких температурах. При этом обеспечивается хорошее отделение шлака и красивый внешний вид валика. Добавление никеля во флюс делает его особенно подходящим для ситуаций, когда требуется низкое содержание ферритной фазы (максимально FN 3-8). Ограниченное содержание феррита и незначительное легирование Si в процессе сварки обеспечивает очень хорошие механические характеристики металла шва. Флюс часто применяется при производстве криогенного оборудования, сосудов, работающих под давлением, складских резервуаров и транспортном машиностроении.</p> <p>Типичный химический состав флюса: Ni 2% Al₂O₃+MnO 40% CaF₂ 50% SiO₂+TiO₂ 8% Режимы проковки: 275-325°C, 2-4 часа Одобрения флюса: нет</p>	EN ISO 14174: S AAF 2 56 44 Ni DC	2,0	1,0	0,25 – 1,6	
	Тип флюса	Ток и полярность	Легирование		
	Алюминатно-фторидный	DC+/DC-	Ni – легирующий		
	Расход флюса (кг флюса/кг проволоки)				
	Напряжение		DC+	AC	
	26		0,5		
	30		0,6		
	34		0,8		
	38		1,0		

Рекомендуемые сочетания OK Flux 10.95/проволока

Типичный химический состав наплавленного металла и содержание в нем ферритной фазы:

Марка проволоки	C	Mn	Si	Cr	Ni	Mo	Cu	Nb	N	S	P	FN	% феррита
OK Autrod 308H	≤0,08	1,6	0,4	20,0	11,0					≤0,020	≤0,030	3	1,5
OK Autrod 308L	≤0,03	1,7	0,6	20,1	11,0					≤0,020	≤0,030	4	2
OK Autrod 316L	≤0,03	1,4	0,6	18,5	13,3	2,7				≤0,020	≤0,030	4	2
OK Autrod 347	0,04	1,0	0,5	19,0	10,0			0,5		≤0,020	≤0,030	6	3,5

Классификации проволок, их одобрения и типичные механические свойства наплавленного металла:

Марка проволоки	EN ISO 14343-A	AWS A 5.9	НАКС (диаметры)	ABS	BV	DNV	GL	LR	Механические свойства				
									σ _T [МПа]	σ _B [МПа]	δ [%]	T [°C]	KCV [Дж/см ²]
OK Autrod 308H	S 19 9 H	ER308H							380	580	40		
OK Autrod 308L	S 19 9 L	ER308L	2.4, 3.2, 4.0						400	540	40	+20	110
												-60	100
												-110	88
												-196	63
OK Autrod 316L	S 19 12 3 L	ER316L	3.2, 4.0						390	565	38	-60	113
												-110	94
												-196	50
OK Autrod 347	S 19 9 Nb	ER347	2.4, 3.2, 4.0						455	620	38	+20	125
												-60	88
												-110	63
												-196	38

OK Flux 10.99	Классификация флюса	Индекс основности	Насыпная плотность	Гран. состав	
<p>Высокоосновный агломерированный нелегирующий флюс, предназначенный для сварки как на переменном, так и на постоянном токе проволоками аустенитного класса без карбидостабилизаторов и аустенитно-ферритного класса (дуплексными и супердуплексными). Высокий индекс основности позволяет получить более высокую ударную вязкость наплавленного металла в сравнении с приведенными выше алюминатно-фторидными флюсами. При этом сварка на переменном токе обеспечивает более высокие значения ударной вязкости в сравнении со сваркой на постоянном токе. Флюс обеспечивает хорошие сварочно-технологические характеристики при сварке как в нижнем положении Н1(РА), так и в положении Г(РС) – горизонтальный шов на вертикальной поверхности. Шлаковая корка отделяется сама, либо при приложении очень незначительного усилия. Поверхность шва выглядит красивой и гладкой. Данный флюс можно также применять для сварки на постоянном токе (DC+) в сочетании с проволоками на никелевой основе.</p> <p>Типичный химический состав флюса: Al_2O_3+MnO 23% CaF_2 25% $CaO+MgO$ 35% SiO_2+TiO_2 15% Режимы прокатки: 275-325°C, 2-4 часа</p>	EN ISO 14174: S A FB 2 55 53 AC	2,5	1,0	0,25 – 1,6	
	Тип флюса	Ток и полярность	Легирование		
	Фторидно-основный	AC, DC+	Нелегирующий		
	Расход флюса (кг флюса/кг проволоки)				
	Напряжение		DC+	AC	
	26		0,7	0,6	
	30		0,8	0,8	
	34		0,9	1,1	
	38		1,1	1,3	

Рекомендуемые сочетания OK Flux 10.99/проволока

Типичный химический состав наплавленного металла и содержание в нем ферритной фазы:

Марка проволоки	C	Mn	Si	Cr	Ni	Mo	Cu	Nb	N	S	P	FN	% феррита
OK Autrod 308L	≤0,03	1,9	0,3	19,2	9,8					≤0,020	≤0,030	6	3
OK Autrod 309L	0,03	1,9	0,4	22,0	13,0					≤0,020	≤0,030	5	2,5
OK Autrod 316L	≤0,03	1,7	0,4	18,3	12,0	2,6				≤0,020	≤0,030	6	3
OK Autrod 16.38	0,03	7,0	0,5	20,0	16,0	3,0			0,17	≤0,020	≤0,030	~0	~0
OK Autrod 2209	0,03	1,7	0,4	21,5	8,5	3,0			0,14	≤0,020	≤0,025	35	20
OK Autrod 2509	0,03	0,7	0,3	23,5	9,0	3,7			0,20	≤0,020	≤0,025	40	24

Классификации проволок, их одобрения и типичные механические свойства наплавленного металла:

Марка проволоки	EN ISO 14343-A	AWS A 5.9	НАКС (диаметры)	ABS	BV	DNV	GL	LR	Механические свойства				
									σ_t [МПа]	σ_B [МПа]	δ [%]	T [°C]	KCV [Дж/см ²]
OK Autrod 308L	S 19 9 L	2.4, 3.2, 4.0	3.2, 4.0						400	560	36	+20	106 (DC) 131 (AC)
												-60	100 (DC) 125 (AC)
												-110	94 (DC) 113 (AC)
												-196	63 (DC) 69 (AC)
OK Autrod 309L	S 23 12 L	ER309L	3.2, 4.0						410	575	36	-60	131 (AC)
												-110	125 (AC)
												-196	119 (AC)
												-196	106 (AC)
OK Autrod 316L	S 19 12 3 L	ER316L	3.2, 4.0						410	570	35	+20	138 (AC)
												-60	131 (AC)
												-110	125 (AC)
												-196	88 (AC)
OK Autrod 16.38	S 20 16 3 Mn L								420	630	40		131 (AC)
													113 (AC)
													69 (AC)
OK Autrod 2209	S 22 9 3 N L	ER2209	3.2, 4.0						590	770	30		150 (AC)
													125 (AC)
													113 (AC)
OK Autrod 2509	S 25 9 4 N L	ER2594	3.2, 4.0						630	830	26		113 (AC)
													81 (AC)
													75 (AC)

4.6. Флюсы и ленты на основе высоколегированных сталей для дуговой наплавки.

Классификации флюсов в соответствии со стандартом:

- **ISO 14174:2012, а также идентичный ему EN ISO 14174:2012**

Классификацию см. в разделе 1.6. «Флюсы и проволоки для дуговой сварки под флюсом углеродистых и низколегированных сталей» на стр. 50

Классификации лент в соответствии со стандартом:

- **ISO 14343:2009, а также идентичный ему EN ISO 14343:2009**

Классификацию см. в разделе 4.2. «Проволоки сплошного сечения для дуговой сварки в защитных газах плавящимся электродом на основе высоколегированных сталей» на стр. 135

- **SFA/AWS A5.9/A5.9M:2006**

AWS A5.9 : **EQ** **1**

AWS A5.9 – стандарт, согласно которому производится классификация

EQ – плавящаяся присадочная лента

1 – индекс, определяющий химический состав ленты в соответствии с таблицей 1 стандарта AWS A5.9.

Марка	Классификации и одобрения	Химический состав ленты, %
OK Band 308L Выпускаемые размеры: 30x0,5; 60x0,5 и 90x0,5 мм	EN ISO 14343-A: B 19 9 L AWS A5.9: EQ308L	C max 0,03 Mn 1,00-2,50 Si 0,30-0,65 Cr 19,5-21,0 Ni 9,00-11,0 P max 0,030 S max 0,020
OK Band 309L Выпускаемые размеры: 30x0,5; 60x0,5 и 90x0,5 мм	EN ISO 14343-A: B 23 12 L AWS A5.9: EQ309L	C max 0,03 Mn 1,00-2,50 Si 0,30-0,65 Cr 23,0-25,0 Ni 12,0-14,0 P max 0,030 S max 0,020
	НАКС 30x0,5 и 60x0,5	
OK Band 309LNb Выпускаемые размеры: 30x0,5; 60x0,5 и 90x0,5 мм	EN ISO 14343-A: B 23 12 L Nb	C max 0,03 Mn 1,00-2,50 Si 0,30-0,65 Cr 23,0-25,0 Ni 12,0-14,0 Nb 10x%C-1,00 P max 0,030 S max 0,020
OK Band 310MoL Выпускаемые размеры: 30x0,5 и 60x0,5 мм	EN ISO 14343-A: B 25 22 2 N L	C max 0,03 Mn 3,50-5,50 Si max 0,20 Cr 24,0-26,0 Ni 21,0-23,0 Mo 1,80-2,40 N 0,10-0,20 P max 0,020 S max 0,015
OK Band 316L Выпускаемые размеры: 30x0,5; 60x0,5 и 90x0,5 мм	EN ISO 14343-A: B 19 12 3 L AWS A5.9: EQ316L	C max 0,03 Mn 1,00-2,50 Si 0,30-0,65 Cr 18,0-20,0 Ni 11,0-14,0 Mo 2,50-3,00 P max 0,030 S max 0,020

Марка	Классификации и одобрения	Химический состав ленты, %
OK Band 347 Выпускаемые размеры: 30x0,5; 60x0,5 и 90x0,5 мм	EN ISO 14343-A: B 19 9 Nb AWS A5.9: EQ347 НАКС 30x0,5 и 60x0,5	C max 0,03 Mn 1,00-2,50 Si 0,30-0,65 Cr 19,0-21,0 Ni 9,00-11,0 Nb 10x%C-1,00 P max 0,030 S max 0,020
OK Band 430 Выпускаемые размеры: 30x0,5 и 60x0,5 мм	EN ISO 14343-A: B 17	C 0,04-0,06 Mn 0,25-0,65 Si max 0,50 Cr 16,0-18,0 P max 0,025 S max 0,020
OK Band 2209 Выпускаемые размеры: 30x0,5 и 60x0,5 мм	EN ISO 14343-A: B 22 9 3 N L AWS A5.9: EQ2209	C max 0,03 Mn 0,50-2,00 Si max 0,90 Cr 21,5-23,5 Ni 7,50-9,50 Mo 2,50-3,50 N 0,10-0,20 P max 0,025 S max 0,020

OK Flux 10.05	Классификация флюса	Индекс основности	Насыпная плотность	Гран. состав	
<p>Слабоосновный агломерированный флюс разработан для дуговой ленточной наплавки под флюсом CrNi и CrNiMo нержавеющей стали класса AWS EQ300 и дуплексного типа. Это стандартный наиболее распространенный флюс производства компании ESAB, предназначенный для наплавки внутренних поверхностей изделий из углеродистых и низколегированных сталей. Флюс обладает хорошими сварочно-технологическими характеристиками, шлак формирует гладкий наплавленный валик и легко отделяется.</p> <p>Типичный химический состав флюса:</p> <p>Al₂O₃+MnO 35% CaF₂ 25% CaO+MgO 15% SiO₂+TiO₂ 25%</p> <p>Режимы проковки: 275-325°C, 2-4 часа Одобрения флюса: НАКС</p>	EN ISO 14174: S AAAS 2B 56 34 DC	1,1	0,7	0,25 – 1,6	
	Тип флюса	Ток и полярность		Легирование	
	Алюминатно-основный (условно)	DC+		Нелегирующий	
	Расход флюса (кг флюса/кг проволоки)				
	Напряжение		DC+	AC	
	25		0,4		
	28		0,5		
	32		0,6		
	Классификации лент и их одобрения				
	Марка ленты	EN ISO 14343-A	AWS A 5.9	НАКС (размеры)	
	OK Band 309L	B 23 12 L	EQ309L	30x0,5 и 60x0,5 мм	
	OK Band 308L	B 19 9 L	EQ308L		
	OK Band 316L	B 19 12 3 L	EQ316L		
	OK Band 347	B 19 9 Nb	EQ347	30x0,5 и 60x0,5 мм	
	OK Band 2209	B 22 9 3 N L	EQ2209		

Рекомендуемые сочетания OK Flux 10.05/лента

Типичный химический состав наплавленного металла и содержание в нем ферритной фазы:

Марка ленты	C	Mn	Si	Cr	Ni	Mo	Cu	Nb	N	S	P	FN	% феррита
OK Band 309L	Применяется для наплавки переходных слоев. Химический состав наплавленного металла в этом слое не регламентируется.												
OK Band 308L*	0,02	1,0	0,6	19,0	10,5				0,03	≤0,020	≤0,030	6	3,5
OK Band 316L*	0,02	1,1	0,7	18,0	13,0	2,5			0,02	≤0,020	≤0,030	7	4,0
OK Band 347*	0,02	1,1	0,7	19,0	10,5			0,35	0,03	≤0,020	≤0,030	8	4,5
OK Band 2209**	0,02	1,1	0,8	22,0	8,0	3,0			0,15	≤0,020	≤0,030	35	25

* Во 2-ом слое наплавки лентой 60x0,5 мм. Первый слой наплавлен лентой 60x0,5 мм OK Band 309L на низкоуглеродистую С-Мп конструкционную сталь.

** Во 2-ом слое наплавки лентой 60x0,5 мм. Первый слой наплавлен лентой 60x0,5 мм OK Band 2209 на низкоуглеродистую С-Мп конструкционную сталь.

OK Flux 10.07	Классификация флюса	Индекс основности	Насыпная плотность	Гран. состав
<p>Агломерированный нейтральный Ni и Mo-легирующий флюс разработан для дуговой ленточной наплавки под флюсом лентами, классифицируемыми по стандарту AWS, как EQ430, дающий наплавленный слой типа 14%Cr-4%Ni-1%Mo и обеспечивает твердость 370-420 HB. Флюс разработан специально для наплавки валков станов непрерывной разливки стали. Наплавка имеет ферритную структуру повышенной твердости и стойкости к образованию трещин в процессе эксплуатации.</p> <p>Типичный химический состав флюса:</p> <p>Ni 7% Mo 2% Al₂O₃+MnO 17% CaF₂ 8% CaO+MgO 28% SiO₂+TiO₂ 34%</p> <p>Режимы проковки: 275-325°C, 2-4 часа Одобрения флюса: нет</p>	EN ISO 14174: S A G S 3 Ni4 Mo1 DC	1,0	1,0	0,25 – 1,4
	Тип флюса	Ток и полярность		Легирующие
	Кальциево-силикатный	DC+		Ni и Mo – легирующий
	Расход флюса (кг флюса/кг проволоки)			
	Напряжение		DC+	AC
	26		0,65	
	28		0,65	
	Классификации лент и их одобрения			
	Марка ленты	EN ISO 14343-A	AWS A 5.9	НАКС (размеры)
	OK Band 430	B 17	EQ430 (условно)	

Рекомендуемые сочетания OK Flux 10.07/лента

Типичный химический состав наплавленного металла и содержание в нем ферритной фазы:

Марка ленты	C	Mn	Si	Cr	Ni	Mo	Cu	Nb	N	S	P	HB
OK Band 430*	0,05	0,15	0,6	13,0	4,0	1,0				≤0,020	≤0,025	410

* В 3-ем слое наплавки лентой 60x0,5 мм. Первый и второй слои наплавлены лентой 60x0,5 мм OK Band 430 на низкоуглеродистую C-Mn конструкционную сталь.

OK Flux 10.92	Классификация флюса	Индекс основности	Насыпная плотность	Гран. состав
<p>Нейтральный агломерированный хромокомпенсирующий флюс двойного назначения. Второе назначение – дуговая наплавка под флюсом коррозионостойкими нержавеющей лентами класса AWS EQ300. Флюс обладает хорошими сварочно-технологическими характеристиками, шлак легко отделяется и формирует гладкую наплавленную поверхность.</p> <p>Типичный химический состав флюса:</p> <p>Al₂O₃+MnO 20% CaF₂ 10% CaO+MgO 30% SiO₂+TiO₂ 35%</p> <p>Режимы проковки: 275-325°C, 2-4 часа Одобрения флюса: для наплавки лентой не аттестован</p>	EN ISO 14174: S A C S 2 57 53 DC	1,0	1,0	0,25 – 1,6
	Тип флюса	Ток и полярность		Легирующие
	Кальциево-силикатный	DC+		Cr – компенсирующий
	Расход флюса (кг флюса/кг проволоки)			
	Напряжение		DC+	AC
	26		0,4	
	30		0,55	
	34		0,7	
	38		0,9	
	Классификации лент и их одобрения			
Марка ленты	EN ISO 14343-A	AWS A 5.9	НАКС (размеры)	
OK Band 309L	B 23 12 L	EQ309L	30x0,5 и 60x0,5 мм	
OK Band 308L	B 19 9 L	EQ308L		
OK Band 316L	B 19 12 3 L	EQ316L		
OK Band 347	B 19 9 Nb	EQ347	30x0,5 и 60x0,5 мм	

Рекомендуемые сочетания ОК Flux 10.92/лента

Типичный химический состав наплавленного металла и содержание в нем ферритной фазы:

Марка проволоки	C	Mn	Si	Cr	Ni	Mo	Cu	Nb	N	S	P	FN	% феррита
ОК Band 309L	Применяется для наплавки переходных слоев. Химический состав наплавленного металла в этом слое не регламентируется.												
ОК Band 308L*	0,02	0,7	1,0	20,6	9,8					≤0,020	≤0,030	12	6,5
ОК Band 316L*	0,02	0,7	0,9	18,5	12,3	2,9				≤0,020	≤0,030	8	4,5
ОК Band 347*	0,02	0,7	1,3	20,6	9,5			0,5		≤0,020	≤0,030	15	9,0

* В 3-ем слое наплавки лентой 60x0,5 мм. Первый слой наплавлен лентой 60x0,5 мм ОК Band 309L на низколегированную теплоустойчивую 2,25%Cr-1%Mo сталь.

4.7. Флюсы и ленты на основе высоколегированных сталей для электрошлаковой наплавки.

Классификации флюсов в соответствии со стандартом:

• **ISO 14174:2012, а также идентичный ему EN ISO 14174:2012**

Классификацию см. в разделе 1.6. «Флюсы и проволоки для дуговой сварки под флюсом углеродистых и низколегированных сталей» на стр. 50

Классификации лент в соответствии со стандартом:

• **ISO 14343:2009, а также идентичный ему EN ISO 14343:2009**

Классификацию см. в разделе 4.2. «Проволоки сплошного сечения для дуговой сварки в защитных газах плавящимся электродом на основе высоколегированных сталей» на стр. 135

Марка	Классификации и одобрения	Химический состав ленты, %
ОК Band 309L ESW Выпускаемые размеры: 30x0,5; 60x0,5 и 90x0,5 мм	EN ISO 14343-A: B 22 11 L	C max 0,015 Mn 1,00-2,50 Si max 0,50 Cr 21,0-22,0 Ni 10,0-12,0 P max 0,020 S max 0,020
ОК Band 309LMo ESW Выпускаемые размеры: 30x0,5; 60x0,5 и 90x0,5 мм	EN ISO 14343-A: B 21 13 3 L	C max 0,015 Mn 1,00-2,50 Si max 0,40 Cr 19,5-21,5 Ni 13,0-14,0 Mo 2,80-3,30 P max 0,020 S max 0,020
ОК Band 309LNb ESW Выпускаемые размеры: 30x0,5; 60x0,5 и 90x0,5 мм	EN ISO 14343-A: B 22 12 L Nb	C max 0,015 Mn 1,00-2,50 Si max 0,40 Cr 20,0-22,0
	НАКС 30x0,5; 60x0,5 и 90x0,5	Ni 11,0-13,0 Nb 0,40-0,80 P max 0,020 S max 0,020

OK Flux 10.10	Классификация флюса	Индекс основности	Насыпная плотность	Гран. состав	
<p>Высокоосновный агломерированный флюс, разработанный для электрошлаковой ленточной наплавки высоколегированных коррозионноустойчивых слоев специальными лентами для электрошлакового процесса выпускаемых компанией ЭСАБ под брендом OK Band 309L ESW. Наплавка может производиться как на переходный слой, выполненный дуговой ленточной наплавкой под флюсом, так и непосредственно на конструкционную или теплоустойчивую сталь. При этом благодаря крайне низкой доле участия основного металла в наплавленном материале, при однослойной наплавке нет риска образования хрупких структур по границе сплавления основного и плакирующего материала. Процесс наплавки с использованием данного флюса требует применения специальных головок с водяным охлаждением, магнитные управляющие системы для формирования ровной по глубине сварочной ванны по всей ширине ленты и источников питания, рассчитанных на токи не менее 1200 А. Типичный химический состав флюса:</p> <p>Al₂O₃ 25% CaF₂ 63% SiO₂+MgO 8%</p> <p>Режимы проковки: 275-325°C, 2-4 часа Одобрения флюса: HAKC</p>	EN ISO 14174: ES A FB 2B 56 44 DC	4,0	1,0	0,15 – 1,0	
	Тип флюса	Ток и полярность		Легирование	
	Фторидно-основный	DC+		Нелегирующий	
	Расход флюса (кг флюса/кг проволоки)				
	Напряжение		DC+	AC	
	25		0,5		
	Классификации лент и их одобрения				
	Марка ленты	EN ISO 14343-A	HAKC (размеры)		
	OK Band 309L ESW	B 21 11 L			
	OK Band 309L Mo ESW	B 21 13 3 L			
OK Band 309L Nb ESW	B 22 12 L Nb	60x0,5 мм 30x0,5 мм 90x0,5 мм			

Рекомендуемые сочетания OK Flux 10.10/лента

Типичный химический состав наплавленного металла и содержание в нем ферритной фазы:

Марка ленты	C	Mn	Si	Cr	Ni	Mo	Nb	N	S	P	FN	% феррита
OK Band 309L ESW*	0,03	1,2	0,4	19,0	10,0			0,05	0,001	0,002	4	2,0
OK Band 309L ESW**	0,02	1,2	0,5	20,0	11,0			0,05	0,001	0,002	7	4,0
OK Band 309L Mo ESW*	0,02	1,1	0,4	18,0	12,5	2,8		0,04	0,001	0,008	6	3,5
OK Band 309L Mo ESW**	0,02	1,3	0,5	19,0	13,0	3,0		0,04	0,001	0,008	8	4,5
OK Band 309L Nb ESW*	0,03	1,3	0,5	19,0	10,0		0,40	0,05	≤0,020	≤0,020	4	2,0
OK Band 309L Nb ESW**	0,02	1,3	0,5	20,5	11,0		0,40	0,05	≤0,020	≤0,020	9	5,0

* В 1-ом слое наплавки лентой 60x0,5 мм. Наплавка выполнена на низколегированную теплоустойчивую 2,25%Cr-1%Mo сталь

** Во 2-ом слое наплавки лентой 60x0,5 мм. Первый слой выполнен дуговой наплавкой под флюсом лентой 60x0,5 мм OK Band 309L + OK Flux 10.05 на низкоуглеродистую C-Mn конструкционную сталь

OK Flux 10.14	Классификация флюса	Индекс основности	Насыпная плотность	Гран. состав	
<p>Высокоосновный агломерированный флюс, разработанный для высокоскоростной (до 35 см/мин) электрошлаковой ленточной наплавки высоколегированных коррозионно-стойких слоев специальными лентами для электрошлакового процесса выпускаемых компанией ЭСАБ под брендом OK Band 309L ESW. Наиболее часто применяемой лентой для данного флюса является марка OK Band 309LNb ESW. Наплавка может производиться как на переходный слой, выполненный дуговой ленточной наплавкой под флюсом, так и непосредственно на конструкционную или теплоустойчивую сталь. При этом благодаря крайне низкой доле участия основного металла в наплавленном материале, при однослойной наплавке нет риска образования хрупких структур по границе сплавления основного и плакирующего материала. Процесс наплавки с использованием данного флюса требует применения специальных головок с водяным охлаждением, магнитные управляющие системы для формирования ровной по глубине сварочной ванны по всей ширине ленты и источников питания, рассчитанных на токи не менее 2400 А.</p> <p>Типичный химический состав флюса: Al_2O_3 20% CaF_2 70% SiO_2+MgO 10% Режимы проковки: 275-325°C, 2-4 часа Одобрения флюса: нет</p>	EN ISO 14174: ES A FB 2B 56 44 DC	4,4	1,0	0,2 – 1,0	
	Тип флюса	Ток и полярность	Легирование		
	Фторидно-основный	DC+	Умеренно Si-легирующий		
	Расход флюса (кг флюса/кг проволоки)				
	Напряжение		DC+	AC	
	25		0,5		
	Классификации лент и их одобрения				
	Марка ленты	EN ISO 14343-A	НАКС (размеры)		
	OK Band 309L ESW	B 21 11 L			
	OK Band 309LMo ESW	B 21 13 3 L			
OK Band 309LNb ESW	B 22 12 L Nb	60x0,5 мм 30x0,5 мм 90x0,5 мм			

Рекомендуемые сочетания OK Flux 10.14/лента

Типичный химический состав наплавленного металла и содержание в нем ферритной фазы:

Марка проволоки	C	Mn	Si	Cr	Ni	Mo	Nb	N	S	P	FN	% феррита
OK Band 309L ESW*	0,02	1,3	0,5	19,2	9,9			0,05	≤0,020	≤0,020	6	3,5
OK Band 309LMo ESW*	0,025	1,3	0,5	18,0	11,9	2,0		0,04	≤0,020	≤0,020	3	1,6
OK Band 309LNb ESW*	0,015	1,3	0,4	19,0	10,5		0,40	0,05	≤0,020	≤0,020	7	4,0
OK Band 309LNb ESW**	0,06	1,6	0,5	19,0	10,0		0,60	0,02	0,010	0,010	5	3,0

* Во 2-ом слое наплавки лентой 60x0,5 мм. Первый слой выполнен дуговой наплавкой под флюсом лентой 60x0,5 мм OK Band 309L + OK Flux 10.05 на низкоуглеродистую C-Mn конструкционную сталь

** В 1-ом слое наплавки лентой 60x0,5 мм. Наплавка выполнена на низкоуглеродистую C-Mn конструкционную сталь

5. Сварочные материалы на основе никелевых сплавов.

5.1. Электроды на основе никелевых сплавов.

Классификации наплавленного металла в соответствии со стандартом:

• ISO 14172:2008, а также идентичный ему EN ISO 14172:2008

ISO 14172	:	E	Ni	1	(2)
					факультативно

ISO 14172 – стандарт, согласно которому производится классификация

E – электрод покрытый для ручной дуговой сварки

Ni – сварочный материал на никелевой основе

1 – цифровой индекс, определяющий химический состав согласно таб.1 и механические свойства согласно таб.2 наплавленного металла стандарта ISO 14172.

Индекс	Тип легирования сплава
1XXX	Сплавы, легированные молибденом без значимого количества хрома (никель-молибденовые сплавы)
2XXX	Легированных элементов в значимом количестве не присутствует (сплавы близки к чистому никелю)
4XXX	Сплавы, легированные медью (никель-медные сплавы)
6XXX	Сплавы, легированные хромом с содержанием железа до 25% (никель-хром-железные и никель-хром-молибденовые сплавы)
8XXX	Сплавы, легированные хромом с содержанием железа более 25% (никель-железо-хромистые сплавы)

2 – соответствующий индекс, показывающий основные легирующие элементы данного сплава и их типичное содержание в %, определяющий химический состав наплавленного металла согласно таб.1 стандарта ISO 14172.

• **SFA/AWS A5.11:2010**

AWS A5.11 : **E** **1**

AWS A5.11 – стандарт, согласно которому производится классификация

E – электрод покрытый для ручной дуговой сварки

1 – индекс, определяющий химический состав согласно таб.1 и механические свойства согласно таб.4 наплавленного металла стандарта AWS A5.11.

Марка, тип покрытия, описание	Классификации и одобрения	Типичные характеристики наплавленного металла	
		Химический состав, %	Механические свойства
<p>OK Ni-1 (старое название OK 92.05)</p> <p>Тип покрытия – основное</p> <p>Электрод, обеспечивающий в наплавленном слое практически чистый никель, в который добавлено небольшое количество титана для снижения его склонности к образованию горячих трещин. Он предназначен для сварки поковок и литья из технически чистого никеля, сварки никеля со сталью, никеля с медью или меди со сталью, а также для наплавки никелевого слоя на сталь. При сварке необходимо учитывать, что наплавленный металл из чистого никеля имеет крайне высокую склонность к образованию пор. Поэтому, чтобы избежать дефектов, свариваемые кромки должны быть тщательно очищены от загрязнений и окислов механическим способом, абразивом, пескоструйной обработкой или травлением. Однако применять для зачистки чистого никеля металлические щетки не рекомендуется, т.к. это может привести к образованию микронадрывов поверхности. Кроме того, необходимо учитывать, что расплавленный никель обладает гораздо худшей смачиваемостью кромок в сравнении со сталью. При этом категорически запрещено компенсировать этот недостаток за счет повышения сварочного тока выше максимального порога, который определен спецификацией для данного диаметра электрода (95 А для диаметра 2,5 мм и 135 А для диаметра 3,2 мм). Это может привести к ухудшению раскисления металла и, как следствие, к образованию пор. Сварку рекомендуется выполнять с минимальным удельным тепловложением без поперечных колебаний электрода, выдерживая его угол наклона к свариваемой поверхности в пределах 80-90°.</p> <p>Ток: = (+)</p> <p>Пространственные положения при сварке: 1, 2, 3, 4, 6</p> <p>Режимы прокалки: 230-270°C, 2 часа</p>	<p>ISO 14172: E Ni 2061 (NiTi3)</p> <p>AWS A5.11: ENi-1</p>	<p>C max 0,05 Mn 0,40 Si 0,70 Ni 96 Ti 1,5 Al 0,10 Fe 0,40 P max 0,020 S max 0,010</p>	<p>σ_T 330 МПа σ_B 470 МПа δ 30%</p>

Марка, тип покрытия, описание	Классификации и одобрения	Типичные характеристики наплавленного металла	
		Химический состав, %	Механические свойства
<p>OK NiCrFe-2 (старое название OK 92.15)</p> <p>Тип покрытия – основное Электрод предназначен для сварки жаро-коррозионно-стойких никелевых и железо-никелевых сплавов типа ХН60ВТ, ЭИ-868, Inconel 600 и 601, Incoloy 800 и 800 НТ, N006600, WNr. 2.4816 и им подобных эксплуатирующихся при температурах от -196 до 1000°С (высокие показатели окислительной и жаропрочности гарантируются до температуры 850°С), низколегированных хромо-молибденовых теплоустойчивых сталей перлитного класса с высоколегированными сталями аустенитного класса, гарантируя при этом отсутствие миграции углерода из теплоустойчивой стали в металл шва при рабочих температурах эксплуатации изделий из этих сталей, высокопрочных сталей криогенного назначения, легированных 5 или 9% Ni, мартенситных тяжело свариваемых сталей со сталями аустенитного класса, отливок из жаропрочных сталей ограниченной свариваемости, а также наплавки переходных и плакирующих коррозионно-стойких слоев на изделия из низкоуглеродистых и низколегированных конструкционных и теплоустойчивых сталей. Межпроходная температура не должна превышать 100°С. Содержание ферритной фазы в наплавленном металле в исходном после сварки состоянии равно 0% (FN 0). Ток: = (+) Пространственные положения при сварке: 1, 2, 3, 4, 6 Режимы прокали: 230-270°С, 2 часа</p>	<p>ISO 14172: E Ni 6133 (NiCr16Fe12NbMo)</p> <p>AWS A5.11: ENiCrFe-2</p> <p>ABS: ENiCrFe-2</p>	<p>C max 0,10 Mn 2,7 Si 0,45 Ni 69 Cr 16,1 Mo 1,9 Nb 1,9 Fe 7,7 P max 0,025 S max 0,015</p>	<p>σ_T 420 МПа σ_B 660 МПа δ 45% KCV: 138 Дж/см² при +20°С 113 Дж/см² при -196°С</p>
<p>OK NiCrFe-3 (старое название OK 92.26)</p> <p>Тип покрытия – основное Электрод предназначен для сварки жаро-коррозионно-стойких никелевых сплавов типа ХН60ВТ, ЭИ-868, Inconel 600, N006600, WNr. 2.4816 и им подобных эксплуатирующихся в контакте с агрессивными средами при температуре от -196 до 480°С, низколегированных хромо-молибденовых теплоустойчивых сталей перлитного класса с высоколегированными сталями аустенитного класса эксплуатирующихся при температуре до 650°С, гарантируя при этом отсутствие миграции углерода из теплоустойчивой стали в металл шва, высокопрочных сталей криогенного назначения, легированных 5 или 9% Ni, мартенситных тяжело свариваемых сталей со сталями аустенитного класса, отливок из жаропрочных сталей ограниченной свариваемости, а также наплавки переходных и плакирующих коррозионно-стойких слоев на изделия из низкоуглеродистых и низколегированных конструкционных и теплоустойчивых сталей. Наплавленный металл не подвержен высокотемпературному охрупчиванию, обладает высокой жаропрочностью при температурах до 1000°С и стойкостью к образованию окислы при температурах до 1175°С в атмосфере не содержащей соединения серы. Рекомендуется для сварки разнородных сочетаний материалов, таких как сплавов Inconel и Incoloy с углеродистыми и высоколегированными сталями, чистым никелем, Монелевыми сплавами, а также Монелевых сплавов и чистого никеля с углеродистыми сталями и высоколегированных сталей с углеродистыми. Электрод по своему назначению близок к ОК NiCrFe-2, однако больше ориентирован на сварку разнородных, тяжело свариваемых сталей и сталей неизвестного химического состава, и отличается несколько лучшей отделяемостью шлака. Благодаря более высокому содержанию Mn, наплавленный металл более стоек к образованию горячих трещин. Межпроходная температура не должна превышать 100°С. Содержание ферритной фазы в наплавленном металле в исходном после сварки состоянии равно 0% (FN 0). Ток: = (+) Пространственные положения при сварке: 1, 2, 3, 4, 6 Режимы прокали: 180-220°С, 2 часа</p>	<p>ISO 14172: E Ni 6182 (NiCr15Fe6Mn)</p> <p>AWS A5.11: ENiCrFe-3</p> <p>НАКС: Ø 4.0 мм ABS: ENiCrFe-3</p>	<p>C max 0,10 Mn 6,6 Si 0,5 Ni 66,9 Cr 15,8 Nb 1,7 Fe 8,8 P max 0,025 S max 0,015</p>	<p>σ_T 410 МПа σ_B 640 МПа δ 40% KCV: 125 Дж/см² при +20°С 100 Дж/см² при -196°С</p>

Марка, тип покрытия, описание	Классификации и одобрения	Типичные характеристики наплавленного металла	
		Химический состав, %	Механические свойства
<p>OK NiCrMo-5 (старое название OK 92.35)</p> <p>Тип покрытия – рутилово-основное</p> <p>Высокопроизводительный электрод предназначен для сварки в нижнем положении, обеспечивающий в наплавке высокопрочный Ni-Cr-Mo-W сплав типа Hasteloy C, который после наплавки можно упрочнять холодным пластическим деформированием. Наплавленный металл обладает одновременно великолепными механическими свойствами при высоких температурах (до 1175°C), такими как прочность, твердость, стойкость к тепловым ударам, окалиностойкость и отличной коррозионной стойкостью при контакте с газообразным влажным хлором, а также с соляной, азотной, серной и ортофосфорной кислотами при комнатной температуре. Электрод двойного назначения. Первое – сварка изделий из сплавов на никелевой основе типа Nimonic и Inconel, а также их сварки с углеродистыми и легированными сталями, сварки мартенситных сталей со сталями аустенитного класса и сварки отливок из жаропрочных сталей ограниченной свариваемости. Перед сваркой кромки необходимо тщательно очищать от загрязнений абразивом или пескоструйной обработкой. В некоторых случаях бывает достаточно очистить свариваемые поверхности нержавеющей щеткой с последующим обезжириванием. Сварку и наплавку выполняют без предварительного подогрева с минимальным удельным тепловложением, выдерживая межпроходную температуру не выше 100°C.</p> <p>Ток: ~ / = (+)</p> <p>Пространственные положения при сварке: 1, 2</p> <p>Напряжение холостого хода: 70 В</p> <p>Режимы прокали: 330-370°C, 2 часа</p>	<p>AWS A5.11: ENiCrMo-5 (условно)</p>	<p>C 0,05 Mn 0,9 Si 0,5 Ni 57,5 Cr 15,5 Mo 16,4 W 3,5 Fe 5,5 P max 0,030 S max 0,020</p>	<p>σ_T 515 МПа σ_B 750 МПа δ 17%</p>
<p>OK NiCrMo-3 (старое название OK 92.45)</p> <p>Тип покрытия – основное</p> <p>Электрод предназначен для сварки коррозионностойких никелевых и железо-никелевых сплавов типа ХН70Ю, ХН78Т, Incoloy 800 и 825, Inconel 625 и им подобных, эксплуатирующихся в контакте с агрессивными средами при температуре от -196 до 550°C, супер-аустенитных коррозионностойких сталей с содержанием молибдена до 6% типа 0X23H28M3Д3Т, 254 SMO (например UNS S31254) и им подобных, высокопрочных сталей криогенного назначения, легированных 5 или 9% Ni, сталей с ограниченной свариваемостью, а также наплавки переходных и плакирующих коррозионностойких слоев на изделия из низкоуглеродистых и низколегированных конструкционных и теплоустойчивых сталей. Наплавленный металл обладает высокой стойкостью к коррозионному растрескиванию под напряжением и питтинговой коррозии, достаточно высокой жаропрочностью при температурах до 1000°C и стойкостью к образованию окалины при температурах до 1175°C в атмосфере не содержащей соединения серы. Однако надо учитывать, что данный сплав подвержен высокотемпературному охрупчиванию при температуре 600-850°C. Поэтому для сварки изделий, эксплуатирующихся в данном температурном интервале, применять данные электроды не рекомендуется. Содержание ферритной фазы в наплавленном металле в исходном после сварки состоянии равно 0% (FN 0).</p> <p>Ток: = (+)</p> <p>Пространственные положения при сварке: 1, 2, 3, 4, 6</p> <p>Режимы прокали: 180-220°C, 2 часа</p>	<p>ISO 14172: E Ni 6625 (NiCr22Mo9Nb)</p> <p>AWS A5.11: ENiCrMo-3</p> <p>НАКС: Ø 2.5, 3.2 и 4.0 мм</p>	<p>C max 0,05 Mn 0,2 Si 0,4 Ni 63 Cr 21,7 Mo 9,3 Nb 3,3 Fe 2,0 P max 0,020 S max 0,010</p>	<p>σ_T 500 МПа σ_B 780 МПа δ 35% KCV: 88 Дж/см² при +20°C 63 Дж/см² при -196°C</p>

Марка, тип покрытия, описание	Классификации и одобрения	Типичные характеристики наплавленного металла	
		Химический состав, %	Механические свойства
<p>OK NiCrMo-13 (старое название OK 92.59)</p> <p>Тип покрытия – основное Электрод, обеспечивающий в наплавке никель-хром-молибденовый сплав, обладающий более высокой коррозионной стойкостью в сравнении с электродами OK NiCrMo-3 и предназначен для сварки коррозионно-стойких никелевых сплавов типа XH65MBU, Alloy 59, Hastelloy C-22, Inconel C-276 и им подобных, эксплуатирующихся в контакте с агрессивными средами при температурах до 430°C, а для некоторых случаев до 670°C. Также может применяться для сварки никелевых сплавов типа Inconel 625 и супераустенитных коррозионно-стойких сталей типа 0X23H28M3Д3Т, UNS S31254 и S32654 и т.п. Высокое содержание молибдена и хрома обеспечивает отличную сопротивляемость питтинговой коррозии и коррозионному растрескиванию под напряжением, а низкое содержание углерода стойкость к МКК. Наплавленный металл стоек к сернистой коррозии, хлороводороду и другим агрессивным газам. Применяется в изготовлении оборудования для целлюлозно-бумажной промышленности, реакторов для производства уксусной кислоты, охладителей для производства серной кислоты, установках по десульфуризации газов. Содержание ферритной фазы в наплавленном металле в исходном после сварки состоянии равно 0% (FN 0). Ток: = (+) Пространственные положения при сварке: 1, 2, 3, 4, 6 Режимы прокали: 180-220°C, 2 часа</p>	<p>ISO 14172: E Ni 6059 (NiCr23Mo16)</p> <p>AWS A5.11: ENiCrMo-13</p>	<p>C max 0,02 Mn max 0,2 Si max 0,2 Ni 62,5 Cr 23,0 Mo 16,0 Fe max 1,0 P max 0,010 S max 0,010</p>	<p>σ_T 430 МПа σ_B 770 МПа δ 40% KCV: 88 Дж/см² при -60°C 75 Дж/см² при -196°C</p>
<p>OK 92.55</p> <p>Тип покрытия – основное Электрод разработан специально для сварки высокопрочных сталей криогенного назначения, легированных 5 или 9% Ni. В отличие от электрода OK NiCrMo-3, они горят на переменном токе, что позволяет избежать эффекта магнитного дутья при сварке данных сталей, отличающихся высоким остаточным намагничиванием, а также обладают более высокими пластическими свойствами при криогенных температурах. Содержание ферритной фазы в наплавленном металле в исходном после сварки состоянии равно 0% (FN 0). Ток: ~ / = (+ / -) Пространственные положения при сварке: 1, 2, 3, 4, 6 Напряжение холостого хода: 55В Режимы прокали: 280-320°C, 60-120 мин</p>	<p>ISO 14172: E Ni 6620 (NiCr14Mo7Fe)</p> <p>AWS A5.11: ENiCrMo-6</p> <p>ABS: ENiCrMo-6 BV: N50, 9Ni* DNV: для NV 1,5Ni до NV 5Ni GL: NiCr14Mo7Fe</p>	<p>C max 0,08 Mn 3,0 Si 0,4 Ni 70 Cr 13 Mo 6,3 W 1,5 Nb 1,5 Fe max 8,0 P max 0,020 S max 0,010</p>	<p>σ_T ≥430 МПа σ_B ≥780 МПа δ ≥35% KCV: ≥88 Дж/см² при -196°C</p>
<p>OK NiCu-7 (старое название OK 92.86)</p> <p>Тип покрытия – основное Электрод предназначен для сварки коррозионно-стойких никель-медных сплавов между собой и их сварки со сталями, медных сплавов с никелем и сплавами на никелевой основе, а также для выполнения антикоррозионной наплавки на низкоуглеродистые и низколегированные конструкционные стали. Наплавленный металл устойчив к образованию трещин, достаточно ковкий и отвечает самым строгим требованиям по коррозионной стойкости в морской воде, кислотах и щелочах. Электрод используется для сварки коррозионно-стойких сплавов типа «монель» на заводах по производству бензина и сульфата аммония, а также на объектах энергетики. Межпроходная температура не должна превышать 100°C. Содержание ферритной фазы в наплавленном металле в исходном после сварки состоянии равно 0% (FN 0). Ток: = (+) Пространственные положения при сварке: 1, 2, 3, 4, 6 Режимы прокали: 180-220°C, 2 часа</p>	<p>ISO 14172: E Ni 4060 (NiCu30Mn3Ti)</p> <p>AWS A5.11: ENiCu-7</p>	<p>C max 0,10 Mn 2,1 Si 0,3 Ni 66 Cu 29 Ti 0,2 Fe 1,6 P max 0,020 S max 0,015</p>	<p>σ_T 410 МПа σ_B 640 МПа δ 40% KCV: 125 Дж/см² при +20°C 100 Дж/см² при -196°C</p>

5.2. Проволоки сплошного сечения для дуговой сварки в защитных газах плавящимся электродом на основе никелевых сплавов.

Классификации проволок в соответствии со стандартом:

• **ISO 18274:2010, а также идентичный ему EN ISO 18274:2010**

ISO 18274	:	1	Ni	2	(3)
					факультативно

ISO 18274 – стандарт, согласно которому производится классификация

1 – индекс, определяющий сортамент сварочного материала

S – проволока или прутки сплошного сечения

B – лента сплошного сечения

Ni – сварочный материал на никелевой основе

2 – цифровой индекс, определяющий химический состав наплавленного металла согласно таб.1 стандарта ISO 18274 (механические свойства наплавленного металла не регламентируются).

Индекс	Тип легирования сплава
1XXX	Сплавы, легированные молибденом без значимого количества хрома (никель-молибденовые сплавы)
2XXX	Легированных элементов в значимом количестве не присутствует (сплавы близки к чистому никелю)
4XXX	Сплавы, легированные медью (никель-медные сплавы)
5XXX	Сплавы, легированные медью с добавлением алюминия и титана для увеличения твердости
6XXX	Сплавы, легированные хромом с содержанием железа до 25% (никель-хром-железные и никель-хром-молибденовые сплавы)
7XXX	Сплавы, легированные хромом с содержанием железа до 25% с добавлением алюминия и титана для увеличения твердости
8XXX	Сплавы, легированные хромом с содержанием железа более 25% (никель-железо-хромистые сплавы)

3 – соответствующий индекс, показывающий основные легирующие элементы данного сплава и их типичное содержание в %, определяющий химический состав наплавленного металла согласно таб.1 стандарта ISO 18274.

• **SFA/AWS A5.14/A5.14M:2011**

AWS A5.14	:	1	2
------------------	---	----------	----------

AWS A5.14 – стандарт, согласно которому производится классификация

1 – индекс, определяющий тип присадочного материала

ER – плавящаяся присадочная проволока или прутки сплошного сечения

EQ – плавящаяся присадочная лента

2 – индекс, определяющий химический состав проволоки в соответствии с таблицей 1 стандарта AWS A5.14.

Марка, описание	Классификации и одобрения	Химический состав проволоки, %	Защитный газ	Типичные механические свойства наплавленного металла
<p>OK Autrod Ni-1 (старое название OK Autrod 19.92)</p> <p>Проволока, предназначенная для сварки никеля высокой чистоты (min 99,6%), поковок из технического никеля и никеля с пониженным содержанием углерода. Проволока легирована небольшим количеством титана для снижения склонности наплавленного металла к образованию горячих трещин. При сварке необходимо учитывать, что наплавленный металл из чистого никеля имеет крайне высокую склонность к образованию пор. Поэтому, чтобы избежать дефектов, свариваемые кромки должны быть тщательно очищены от загрязнений и окислов механическим способом, абразивом, пескоструйной обработкой или травлением. Однако применять для зачистки чистого никеля металлические щетки не рекомендуется, т.к. это может привести к образованию микронадрывов поверхности. Сварку необходимо выполнять на оборудовании, поддерживающем режим MIG-puls. Выпускаемые диаметры: 1,0 и 1,2 мм</p>	<p>EN ISO 18274: S Ni 6625 (NiTi3)</p> <p>AWS A5.14: ERNi-1</p>	<p>C max 0,05 Mn max 0,80 Si max 0,70 Ni min 93,0 Ti 2,00-3,50 Fe max 0,70 Al max 1,00 P max 0,030 S max 0,010</p>	<p>I1 (Ar 100%) I2 (He 100%) I3 (Ar + 5...95%He)</p>	<p>σ_T 200 МПа σ_B 410 МПа δ 25% KCV: 163 Дж/см² при +20°C</p>
<p>OK Autrod NiCrMo-3 (старое название OK Autrod 19.82)</p> <p>Проволока, предназначенная для сварки коррозионностойких никелевых сплавов типа ХН70Ю, ХН78Т, Inconel 625, Incoloy 800 и 825 и им подобных, эксплуатирующихся в контакте с агрессивными средами при температуре до 550°C, супераустенитных коррозионностойких сталей с содержанием молибдена до 6% типа 0Х23Н-28МЗДЗТ, 254 SMO (например UNS S31254) и им подобных, сплавов на железо-никелевой основе типа ХН32Т, Х10NiCrAlTi 32 20 (1.4876) и им подобных, низколегированных хромо-молибденовых теплоустойчивых сталей перлитного класса с высоколегированными сталями аустенитного класса, гарантируя при этом отсутствие миграции углерода из теплоустойчивой стали в металл шва при рабочих температурах эксплуатации изделий из этих сталей, высокопрочных сталей криогенного назначения, легированных 5 или 9% Ni, сталей с ограниченной свариваемостью, а также наплавки переходных и плакирующих коррозионностойких слоев на изделия из низкоуглеродистых и низколегированных конструкционных и теплоустойчивых сталей. Наплавленный металл обладает высокой стойкостью к коррозионному растрескиванию под напряжением и питтинговой коррозии, достаточно высокой жаропрочностью при температурах до 1000°C и стойкостью к образованию окалины при температурах до 1175°C в атмосфере не содержащей соединения серы. Однако надо учитывать, что данный сплав подвержен высокотемпературному охрупчиванию при температуре 600-850°C. Поэтому для сварки изделий, эксплуатирующихся в данном температурном интервале, применять данную проволоку не рекомендуется. Содержание ферритной фазы в наплавленном металле в исходном после сварки состоянии равно 0% (FN 0). Сварку необходимо выполнять на оборудовании, поддерживающем режим MIG-puls. Выпускаемые диаметры: от 0,8 до 1,6 мм</p>	<p>EN ISO 18274: S Ni 6625 (NiCr22Mo9Nb)</p> <p>AWS A5.14: ERNiCrMo-3</p> <p>НАКС 1.0 и 1.2 мм</p> <p>DNV: для NV1,5Ni до NV9Ni</p>	<p>C max 0,03 Mn max 0,30 Si max 0,20 Ni min 60,0 Cr 20,0-23,0 Mo 8,0-10,0 Nb 3,15-4,15 Fe max 0,50 Al max 0,30 Cu max 0,30 P max 0,008 S max 0,005</p>	<p>I1 (Ar 100%) I3 (Ar + 5...95%He)</p>	<p>σ_T 500 МПа σ_B 780 МПа δ 45% KCV: 163 Дж/см² при +20°C 150 Дж/см² при -105°C 138 Дж/см² при -196°C</p>

Марка, описание	Классификация и одобрения	Химический состав проволоки, %	Защитный газ	Типичные механические свойства наплавленного металла
<p>OK Autrod NiCrMo-4</p> <p>Проволока, предназначенная для тех же задач, что и OK Autrod NiCrMo-3, а также для сварки сплавов типа Hastelloy C-22, Inconel C-276 и им подобных, эксплуатирующихся в контакте с агрессивными средами при температурах до 430°C, а для некоторых случаев до 670°C, для которых не хватает коррозионной стойкости металла наплавленного проволокой OK Autrod NiCrMo-3. Содержание ферритной фазы в наплавленном металле в исходном после сварки состоянии равно 0% (FN 0). Сварку необходимо выполнять на оборудовании, поддерживающем режим MIG-puls.</p> <p>Выпускаемые диаметры: 1,0 и 1,2 мм</p>	<p>EN ISO 18274: S Ni 6276 (NiCr15Mo 16Fe6W4)</p> <p>AWS A5.14: ERNiCrMo-4</p>	<p>C max 0,02 Mn max 1,00 Si max 0,08 Ni основа Cr 14,5-16,5 Mo 15,0-17,0 W 3,00-4,50 Fe 4,00-7,00 Co max 2,50 Cu max 0,50 V max 0,35 P max 0,04 S max 0,03</p>	<p>I1 (Ar 100%) I3 (Ar + 5...95%He)</p>	<p>$\sigma_T \geq 450$ МПа $\sigma_B \geq 690$ МПа $\delta \geq 30\%$ KCV: 150 Дж/см² при +20°C</p>
<p>OK Autrod NiCrMo-13 (старое название OK Autrod 19.81)</p> <p>Проволока, дающая в наплавке еще более коррозионностойкий сплав, чем OK Autrod NiCrMo-4. Предназначена для тех же задач, что и OK Autrod NiCrMo-3 и OK Autrod NiCrMo-4, а также для сварки сплавов типа Alloy 59 и им подобных, для которых не хватает коррозионной стойкости металла наплавленного проволоками OK Autrod NiCrMo-3 или NiCrMo-4. Содержание ферритной фазы в наплавленном металле в исходном после сварки состоянии равно 0% (FN 0). Сварку необходимо выполнять на оборудовании, поддерживающем режим MIG-puls.</p> <p>Выпускаемые диаметры: от 1,0 до 1,6 мм</p>	<p>EN ISO 18274: S Ni 6059 (NiCr23Mo16)</p> <p>AWS A5.14: ERNiCrMo-13</p>	<p>C max 0,010 Mn max 0,50 Si max 0,10 Ni min 56,0 Cr 22,0-24,0 Mo 15,0-16,5 Co max 0,30 Fe max 1,50 Al 0,10- 0,40 P max 0,015 S max 0,005</p>	<p>I1 (Ar 100%) I3 (Ar + 5...95%He)</p>	<p>σ_T 500 МПа σ_B 750 МПа δ 40% KCV: 150 Дж/см² при -115°C</p>
<p>OK Autrod NiFeCr-1</p> <p>Проволока на основе коррозионностойкого железо-никелевого сплава, предназначенная для сварки сплавов типа XH38BT, Incoloy 825 (UNS N08825, W.Nr. 2.4858) и им аналогичных. Наплавленный металл обладает удовлетворительной жаропрочностью и отличается высокой стойкостью к общей, щелевой и питтнговой коррозии в различных кислотах, таких как серная, сернистая, ортофосфорная, азотная кислота, органических кислотах, серосодержащих выхлопных и других кислых газах, в щелочных средах, типа гидроксидов натрия и калия, в морской воде, а также в растворах хлоросодержащих кислот. Применяется для изготовления компонентов опреснительных и теплообменных установок, оборудования оффшорных платформ, химической, нефтехимической и пищевой промышленности, при этом по стоимости она ниже, чем OK Autrod NiCrMo-3. Благодаря высокому содержанию никеля материал достаточно стоек к коррозионному растрескиванию под напряжением в средах содержащих ионы хлора, а низкое содержание углерода и наличие карбидостабилизаторов делают его несклоненным к МКК после провоцирующего нагрева. Наплавленный металл обладает высокой жаропрочностью при температуре эксплуатации до 550°C без склонности к высокотемпературному охрупчиванию</p> <p>Содержание ферритной фазы в наплавленном металле в исходном после сварки состоянии равно 0% (FN 0). Сварку необходимо выполнять на оборудовании, поддерживающем режим MIG-puls.</p> <p>Выпускаемые диаметры: 1,14 мм</p>	<p>EN ISO 18274: S Ni 8065</p> <p>AWS A5.14: NiFeCr-1</p>	<p>C max 0,05 Mn max 1,00 Si max 0,50 Ni 42,0-46,0 Cr 21,0-23,0 Mo 2,50-3,50 Fe 22,0-27,0 Ti 0,60-1,20 Cu 1,50-3,00 Al max 0,20 P max 0,02 S max 0,02</p>	<p>I1 (Ar 100%) I3 (Ar + 5...95%He)</p>	<p>$\sigma_T \geq 450$ МПа $\sigma_B \geq 690$ МПа $\delta \geq 30\%$ KCV: 150 Дж/см² при +20°C</p>

Марка, описание	Классификации и одобрения	Химический состав проволоки, %	Защитный газ	Типичные механические свойства наплавленного металла
<p>OK Autrod NiCr-3 (старое название OK Autrod 19.85)</p> <p>Наиболее универсальная из проволок на основе никелевых сплавов. Она предназначена для сварки жаро-коррозионноустойчивых никелевых сплавов типа ХН60ВТ, ЭИ-868, Inconel 600, N006600, WNr. 2.4816 и им подобных эксплуатирующихся в контакте с агрессивными средами при температуре от -196 до 550°C, низколегированных хромо-молибденовых теплоустойчивых сталей перлитного класса с высоколегированными сталями аустенитного класса эксплуатирующихся при температуре до 650°C, гарантируя при этом отсутствие миграции углерода из теплоустойчивой стали в металл шва, высокопрочных сталей криогенного назначения, легированных 5 или 9% Ni, мартенситных тяжело свариваемых сталей со сталями аустенитного класса, отливок из жаропрочных сталей ограниченной свариваемости, а также наплавки переходных и плакирующих коррозионноустойчивых слоев на изделия из низкоуглеродистых и низколегированных конструкционных и теплоустойчивых сталей. Наплавленный металл стоек к тепловым ударам, коррозионному растрескиванию под напряжением, не подвержен высокотемпературному охрупчиванию, обладает высокой жаропрочностью при температурах до 1000°C и стойкостью к образованию окалины при температурах до 1175°C в атмосфере не содержащей соединения серы. Содержание ферритной фазы в наплавленном металле в исходном после сварки состоянии равно 0% (FN 0). Сварку необходимо выполнять на оборудовании, поддерживающем режим MIG-puls.</p> <p>Выпускаемые диаметры: 0,8; 1,0 и 1,2 мм</p>	<p>EN ISO 18274: S Ni 6082 (NiCr20Mn3Nb)</p> <p>AWS A5.14: ERNiCr-3</p>	<p>C max 0,05 Mn 2,50-3,50 Si max 0,25 Ni min 67,0 Cr 18,0-22,0 Nb 2,30-3,00 Fe max 1,50 Ti max 0,70 Co max 0,05 Cu max 0,07 P max 0,010 S max 0,010</p>	<p>I1 (Ar 100%) I3 (Ar + 5...95%He)</p>	<p>σ_T 420 МПа σ_B 660 МПа δ 40% KCV: 200 Дж/см² при +20°C 88 Дж/см² при -196°C</p>
<p>OK Autrod NiCu-7</p> <p>Проволока, предназначенная для сварки коррозионноустойчивых никель-медных сплавов типа Monel 400 и им аналогичных дисперсионно твердеющих сплавов дополнительно легированных небольшим количеством Ti и Al, их сварки со сталями, сварки медных сплавов с никелем и сплавами на никелевой основе. Ее также применяют для выполнения антикоррозионной наплавки на низкоуглеродистые и низколегированные конструкционные стали и в качестве переходного слоя под последующую наплавку никелевой проволокой типа OK Autrod Ni-1. Наплавленный металл обладает достаточно высокой прочностью и пластичностью, отвечает самым строгим требованиям по коррозионной стойкости в морской воде, плавиковой и серной кислотах, щелочах и других агрессивных средах. Межпроходная температура не должна превышать 100°C. Содержание ферритной фазы в наплавленном металле в исходном после сварки состоянии равно 0% (FN 0). Сварку необходимо выполнять на оборудовании, поддерживающем режим MIG-puls.</p> <p>Выпускаемые диаметры: 1,0 и 1,2 мм</p>	<p>EN ISO 18274: S Ni 4060 (NiCu30MnTi)</p> <p>AWS A5.14: ERNiCu-7</p>	<p>C max 0,15 Mn 2,00-4,00 Si max 1,00 Ni 62,0-69,0 Cu 28,0-32,0 Ti 1,50-3,00 Fe 0,50-2,50 Nb max 0,50 Al max 1,00 P max 0,020 S max 0,015</p>	<p>I1 (Ar 100%) I2 (He 100%) I3 (Ar + 5...95%He)</p>	<p>σ_T \geq300 МПа σ_B \geq480 МПа δ \geq35% KCV: 200 Дж/см² при +20°C</p>

5.3. Прутки сплошного сечения для дуговой сварки в защитных газах неплавящимся электродом на основе никелевых сплавов.

Классификации проволок в соответствии со стандартом:

• 18274:2010, а также идентичный ему EN ISO 18274:2010

Классификацию см. в разделе 5.2. «Проволоки сплошного сечения для дуговой сварки в защитных газах плавящимся электродом на основе никелевых сплавов» на стр. 182

• SFA/AWS A5.14/A5.14M:2011

Классификацию см. в разделе 5.2. «Проволоки сплошного сечения для дуговой сварки в защитных газах плавящимся электродом на основе никелевых сплавов» на стр. 182

Марка, описание	Классификации и одобрения	Химический состав прутка, %	Типичные механические свойства наплавленного металла
<p>OK Tigrod Ni-1 (старое название OK Tigrod 19.92)</p> <p>Никелевый сварочный пруток, предназначенный для сварки никеля высокой чистоты (min 99,6%), поковок из технического никеля и никеля с пониженным содержанием углерода. Пруток имеет широкий спектр применения для сварки изделий контактирующих с сильными коррозионными средами. Материал легирован небольшим количеством титана для снижения склонности наплавленного металла к образованию горячих трещин.</p> <p>Выпускаемые диаметры: 1,6; 2,0 и 2,4 мм</p>	<p>EN ISO 18274: S Ni 6625 (NiTi3)</p> <p>AWS A5.14: ERNi-1</p>	<p>C max 0,05 Mn max 0,80 Si max 0,70 Ni min 93,0 Ti 2,00-3,50 Fe max 0,70 Al max 1,00 P max 0,030 S max 0,010</p>	<p>$\sigma_T \geq 200$ МПа $\sigma_B \geq 410$ МПа $\delta \geq 25\%$ KCV: ≥ 163 Дж/см² при +20°C</p>
<p>OK Tigrod NiCrMo-3 (старое название OK Tigrod 19.82)</p> <p>Сварочный пруток на основе никелевого сплава, предназначенная для сварки коррозионностойких никелевых сплавов типа ХН70Ю, ХН78Т, Inconel 625, Incoloy 800 и 825 и им подобных, эксплуатирующихся в контакте с агрессивными средами при температуре до 550°C, супераустенитных коррозионностойких сталей с содержанием молибдена до 6% типа 0X23Н28М3Д3Т, 254 SMO (например UNS S31254) и им подобных, сплавов на железно-никелевой основе типа ХН32Т, Х10NiCrAlTi 32 20 (1.4876) и им подобных, низколегированных хромо-молибденовых теплоустойчивых сталей перлитного класса с высоколегированными сталями аустенитного класса, гарантируя при этом отсутствие миграции углерода из теплоустойчивой стали в металл шва при рабочих температурах эксплуатации изделий из этих сталей, высокопрочных сталей криогенного назначения, легированных 5 или 9% Ni, сталей с ограниченной свариваемостью, а также наплавки переходных и плакирующих коррозионностойких слоев на изделия из низкоуглеродистых и низколегированных конструкционных и теплоустойчивых сталей. Наплавленный металл обладает высокой стойкостью к коррозионному растрескиванию под напряжением и питтинговой коррозии, достаточно высокой жаропрочностью при температурах до 1000°C и стойкостью к образованию окалины при температурах до 1175°C в атмосфере не содержащей соединения серы. Однако надо учитывать, что данный сплав подвержен высокотемпературному охрупчиванию при температуре 600-850°C. Поэтому для сварки изделий, эксплуатирующихся в данном температурном интервале, применять данную проволоку не рекомендуется.</p> <p>Выпускаемые диаметры: от 1,6 до 3,2 мм</p>	<p>EN ISO 18274: S Ni 6625 (NiCr22Mo9Nb)</p> <p>AWS A5.14: ERNiCrMo-3</p> <p>НАКС: Ø 2.0 и 2.4 мм</p>	<p>C max 0,03 Mn max 0,30 Si max 0,20 Ni min 60,0 Cr 20,0-23,0 Mo 8,0-10,0 Nb 3,15-4,15 Fe max 0,50 Al max 0,30 Cu max 0,30 P max 0,008 S max 0,005</p>	<p>σ_T 550 МПа σ_B 780 МПа δ 40% KCV: 163 Дж/см² при -196°C</p>

Марка, описание	Классификации и одобрения	Химический состав прутка, %	Типичные механические свойства наплавленного металла
<p>OK Tigrod NiCrMo-4 (старое название OK Tigrod 19.83)</p> <p>Пруток, предназначенный для тех же задач, что и OK Tigrod NiCrMo-3, а также для сварки сплавов типа Hastelloy C-22, Inconel C-276 и им подобных, эксплуатирующихся в контакте с агрессивными средами при температурах до 430°C, а для некоторых случаев до 670°C, для которых не хватает коррозионной стойкости металла наплавленного проволокой OK Tigrod NiCrMo-3. Содержание ферритной фазы в наплавленном металле в исходном после сварки состоянии равно 0% (FN 0). Выпускаемые диаметры: 2,4 мм</p>	<p>EN ISO 18274: S Ni 6276 (NiCr15Mo16Fe6W4)</p>	<p>C max 0,02 Mn max 1,00 Si max 0,08 Ni основа Cr 14,5-16,5 Mo 15,0-17,0 W 3,00-4,50 Fe 4,00-7,00 Co max 2,50 Cu max 0,50 V max 0,35 P max 0,04 S max 0,03</p>	<p>$\sigma_T \geq 450$ МПа $\sigma_B \geq 690$ МПа $\delta \geq 30\%$ KCV: 150 Дж/см² при +20°C</p>
<p>OK Tigrod NiCrMo-13 (старое название OK Tigrod 19.81)</p> <p>Пруток, дающий в наплавке еще более коррозионностойкий сплав, чем OK Tigrod NiCrMo-4. Предназначен для тех же задач, что и OK Tigrod NiCrMo-3 и OK Tigrod NiCrMo-4, а также для сварки сплавов типа Alloy 59 и им подобных, для которых не хватает коррозионной стойкости металла наплавленного проволоками OK Tigrod NiCrMo-3 или NiCrMo-4. Содержание ферритной фазы в наплавленном металле в исходном после сварки состоянии равно 0% (FN 0). Выпускаемые диаметры: 1,6; 2,0 и 2,4 мм</p>	<p>EN ISO 18274: S Ni 6059 (NiCr23Mo16)</p> <p>AWS A5.14: ERNiCrMo-13</p>	<p>C max 0,010 Mn max 0,50 Si max 0,10 Ni min 56,0 Cr 22,0-24,0 Mo 15,0-16,5 Co max 0,30 Fe max 1,50 Al 0,10- 0,40 P max 0,015 S max 0,005</p>	<p>σ_T 500 МПа σ_B 750 МПа δ 40% KCV: 150 Дж/см² при -115°C</p>
<p>OK Tigrod NiCr-3 (старое название OK Tigrod 19.85)</p> <p>Пруток на основе никелевого сплава предназначенный для сварки жаро-коррозионностойких никелевых сплавов типа ХН60ВТ, ЭИ-868, Inconel 600, N006600, WNr. 2.4816 и им подобных эксплуатирующихся в контакте с агрессивными средами при температуре от -196 до 550°C, низколегированных хромо-молибденовых теплоустойчивых сталей перлитного класса с высоколегированными сталями аустенитного класса эксплуатирующихся при температуре до 650°C, гарантируя при этом отсутствие миграции углерода из теплоустойчивой стали в металл шва, высокопрочных сталей криогенного назначения, легированных 5 или 9% Ni, мартенситных тяжело свариваемых сталей со сталями аустенитного класса, отливок из жаропрочных сталей ограниченной свариваемости, а также наплавки переходных и плакирующих коррозионностойких слоев на изделия из низкоуглеродистых и низколегированных конструкционных и теплоустойчивых сталей. Наплавленный металл стоек к тепловым ударам, коррозионному растрескиванию под напряжением, не подвержен высокотемпературному охрупчиванию, обладает высокой жаропрочностью при температурах до 1000°C и стойкостью к образованию окалины при температурах до 1175°C в атмосфере не содержащей соединения серы. Выпускаемые диаметры: 1,6; 2,0 и 2,4 мм</p>	<p>EN ISO 18274: S Ni 6082 (NiCr20Mn3Nb)</p> <p>AWS A5.14: ERNiCr-3</p>	<p>C max 0,05 Mn 2,50-3,50 Si max 0,25 Ni min 67,0 Cr 18,0-22,0 Nb 2,30-3,00 Fe max 1,50 Ti max 0,70 Co max 0,05 Cu max 0,07 P max 0,010 S max 0,010</p>	<p>σ_T 420 МПа σ_B 650 МПа δ 40% KCV: 220 Дж/см² при +20°C 125 Дж/см² при -196°C</p>

5

Марка, описание	Классификации и одобрения	Химический состав прутка, %	Типичные механические свойства наплавленного металла
OK Tigrod NiCu-7 (старое название OK Tigrod 19.93) Монелевый пруток, предназначенный для сварки коррозионностойких никель-медных сплавов типа Monel 400 и им аналогичных дисперсионно твердеющих сплавов дополнительно легированных небольшим количеством Ti и Al, их сварки со сталями, сварки медных сплавов с никелем и сплавами на никелевой основе. Наплавленный металл обладает достаточно высокой прочностью и пластичностью, отвечает самым строгим требованиям по коррозионной стойкости в морской воде, плавиковой и серной кислотах, щелочах и других агрессивных средах. Выпускаемые диаметры: 1,6; 2,0 и 2,4 мм	EN ISO 18274: S Ni 4060 (NiCu30MnTi) AWS A5.14: ERNiCu-7	C max 0,15 Mn 2,00-4,00 Si max 1,00 Ni 62,0-69,0 Cu 28,0-32,0 Ti 1,50-3,00 Fe 0,50-2,50 Nb max 0,50 Al max 1,00 P max 0,020 S max 0,015	$\sigma_T \geq 300$ МПа $\sigma_B \geq 480$ МПа $\delta \geq 35\%$ KCV: ≥ 175 Дж/см ² при +20°С

5.4. Проволоки порошковые для дуговой сварки плавящимся электродом на основе никелевых сплавов.

Классификации наплавленного металла в соответствии со стандартом:
• **SFA/AWS A5.34/A5.34M:2007**

AWS A5.34 : **E** **1** **T** **2** - **3**

AWS A5.34 – стандарт, согласно которому производится классификация

E – проволока электродная

1 – индекс, определяющий химический состав наплавленного металла в соответствии с таблицей 1 стандарта AWS A5.34.

T – флюсонаполненная проволока порошковая

2 – индекс, определяющий пространственные положения сварки, для которых предназначена проволока.

0 – для нижнего положения

1 – всепозиционная

3 – индекс, определяющий род тока и полярность, на которой выполняется сварка и тип защитного газа в соответствии с таблицей 1 стандарта AWS A5.34.

Индекс	Защитный газ	Род тока и полярность	Примечание
1	100% CO ₂	постоянный, обратная (DC+)	
3	нет	постоянный, обратная (DC+)	проволока самозащитная
4	Ar (основа) + 20-25% CO ₂	постоянный, обратная (DC+)	
5	100% Ar	постоянный, прямая (DC-)	только в комбинации с индексом R на позиции 1 (порошковая проволока применяется в качестве присадочного прутка при сварке неплавящимся электродом)
G	не оговорено	не оговорено	

Марка, тип наполнителя, описание	Классификации и одобрения	Типичные свойства наплавленного металла		
		Химический состав, %	Защитный газ	Механические свойства
<p>Shield-Bright NiCrMo-3 (старое название Shield-Bright 625)</p> <p>Тип – рутиловая Всепоозиционная (кроме вертикали на спуск) рутиловая газозащитная порошковая проволока, предназначенная для сварки в стандартной аргоновой смеси M21 изделий из коррозионностойких никелевых сплавов типа ХН70Ю, ХН78Т, Inconel 625, Incoloy 800 и 825 и им подобных, эксплуатирующихся в контакте с агрессивными средами при температуре до 550°C, супераустенитных коррозионностойких сталей с содержанием молибдена до 6% типа 0X23H28M3Д3Т, 254 SMO (например UNS S31254) и им подобных, сплавов на железо-никелевой основе типа ХН32Т, Х10NiCrAlTi 32 20 (1.4876) и им подобных, низколегированных хромо-молибденовых теплоустойчивых сталей перлитного класса с высоколегированными сталями аустенитного класса, гарантируя при этом отсутствие миграции углерода из теплоустойчивой стали в металл шва при рабочих температурах эксплуатации изделий из этих сталей, высокопрочных сталей криогенного назначения, легированных 5 или 9% Ni, сталей с ограниченной свариваемостью, а также наплавки переходных и плакирующих коррозионностойких слоев на изделия из низкоуглеродистых и низколегированных конструкционных и теплоустойчивых сталей. Наплавленный металл обладает высокой стойкостью к коррозионному растрескиванию под напряжением и питтинговой коррозии, достаточно высокой жаропрочностью при температурах до 1000°C и стойкостью к образованию окалины при температурах до 1175°C в атмосфере не содержащей соединения серы. Однако надо учитывать, что данный сплав подвержен высокотемпературному охрупчиванию при температуре 600-850°C. Поэтому для сварки изделий, эксплуатирующихся в данном температурном интервале, применять данную проволоку не рекомендуется. Быстро твердеющий шлак великолепно удерживает сварочную ванну в любом пространственном положении, при этом скорость наплавки значительно выше, чем у штучных электродов или сплошной проволоки. Шлак отделяется сам, либо при помощи незначительных манипуляций, оставляя после себя чистый плоский шов с хорошим проваром и плавным переходом к кромкам основного материала. В отличие от сплошных проволок, она не требует применения дорогостоящих сварочных выпрямителей, поддерживающих режим MIG-puls. Сварку необходимо выполнять углом назад, оттесняя шлак в хвостовую часть ванны. Не рекомендуется применять данную проволоку для сварки небольших толщин. Ток: = (+) Пространственные положения при сварке: 1, 2, 3, 4, 6 Выпускаемый диаметр: 1,2 мм</p>	<p>AWS A5.34: ENiCrMo-3T1-4</p>	<p>C max 0,10 Mn max 0,50 Si max 0,50 Ni min 58,0 Cr 21,7 Mo 9,3 Nb 3,5 Fe max 5,0 Ti max 0,40 Cu max 0,50 P max 0,020 S max 0,015</p>	<p>M21 (80%Ar + 20%CO₂)</p>	<p>σ_T 501 МПа σ_B 788 МПа δ 42% KCV: 94 Дж/см² при 0°C 88 Дж/см² при -196°C</p>

5.5. Флюсы и проволоки на основе никелевых сплавов для дуговой сварки и наплавки.

Классификации флюсов в соответствии со стандартом:

• ISO 14174:2012, а также идентичных ему EN ISO 14174:2012

Классификацию см. в разделе 1.6. «Флюсы и проволоки для дуговой сварки под флюсом углеродистых и низколегированных сталей» на стр. 50

Классификации проволок в соответствии со стандартом:

• 18274:2010, а также идентичный ему EN ISO 18274:2010

Классификацию см. в разделе 5.2. «Проволоки сплошного сечения для дуговой сварки в защитных газах плавящимся электродом на основе никелевых сплавов» на стр. 182

• SFA/AWS A5.14/A5.14M:2011

Классификацию см. в разделе 5.2. «Проволоки сплошного сечения для дуговой сварки в защитных газах плавящимся электродом на основе никелевых сплавов» на стр. 182

Марка	Классификации и одобрения	Химический состав проволоки, %
OK Autrod NiCrMo-3 (старое название OK Autrod 19.82) Выпускаемые диаметры: от 1,6 до 3,2 мм	EN ISO 18274: S Ni 6625 (NiCr22Mo9Nb) AWS A5.14: ERNiCrMo-3	C max 0,03 Mn max 0,30 Si max 0,20 Ni min 60,0 Cr 20,0-23,0 Mo 8,0-10,0 Nb 3,15-4,15 Fe max 0,50 Al max 0,30 Cu max 0,30 P max 0,008 S max 0,005
	НАКС: Ø 2.4 мм	
OK Autrod NiCrMo-4 (старое название OK Autrod 19.83) Выпускаемые диаметры: от 1,6 до 3,2 мм	EN ISO 18274: S Ni 6276 (NiCr15Mo16Fe6W4) AWS A5.14: ERNiCrMo-4	C max 0,02 Mn max 1,00 Si max 0,08 Ni min 50,0 Cr 14,5-16,5 Mo 15,0-17,0 Fe 4,00-7,00 W 3,00-4,50 Co max 2,5 V max 0,35 Cu max 0,50 P max 0,040 S max 0,030
OK Autrod NiCrMo-13 (старое название OK Autrod 19.81) Выпускаемые диаметры: от 1,6 до 3,2 мм	EN ISO 18274: S Ni 6059 (NiCr23Mo16) AWS A5.14: ERNiCrMo-13	C max 0,010 Mn max 0,50 Si max 0,10 Ni min 56,0 Cr 22,0-24,0 Mo 15,0-16,5 Al 0,10-0,40 Fe max 1,50 P max 0,015 S max 0,005
OK Autrod NiCr-3 (старое название OK Autrod 19.85) Выпускаемые диаметры: от 1,6 до 3,2 мм	EN ISO 18274: S Ni 6082 (NiCr20MnNb) AWS A5.14: ERNiCr-3	C max 0,05 Mn 2,50-3,50 Si max 0,25 Ni min 67,0 Cr 18,0-22,0 Nb 2,30-3,00 Fe max 1,50 Ti max 0,70 Co max 0,05 Cu max 0,07 P max 0,010 S max 0,010
	НАКС: Ø 3.2 мм	

OK Flux 10.16	Классификация флюса	Индекс основности	Насыпная плотность	Гран. состав	
<p>Высокоосновный агломерированный нелегирующий флюс двойного назначения. Первое назначение – одно- и многопроходная (без ограничения толщины) дуговая сварка и наплавка проволочным электродом на основе никелевых сплавов стыковых швов на постоянном токе как прямой, так и обратной полярности. Флюс позволяет выполнять сварку в положении Г(РС) – горизонтальный шов на вертикальной поверхности, что позволяет его применять для автоматической дуговой сварки под флюсом поясных швов при строительстве хранилищ для сжиженного природного газа из высокопрочных криогенных сталей, легированных 5 или 9% Ni. Хорошо сбалансированный состав минимизирует перенос кремния из флюса в металл шва, обеспечивая высокие механические свойства наплавленного металла, в особенности высокую ударную вязкость и пониженный риск возникновения горячих трещин. Применяется для сварки объектов химической и нефтехимической отрасли, нефтяных и газовых платформ морского и шельфового базирования и сосудов, работающих под давлением.</p> <p>Типичный химический состав флюса: Al_2O_3+MnO 30% CaF_2 50% SiO_2+TiO_2 15% Режимы проковки: 275-325°C, 2-4 часа Одобрения флюса: НАКС</p>	EN ISO 14174: S A FB 2 55 43 DC	2,4	1,2	0,25 – 1,4	
	Тип флюса	Ток и полярность		Легирование	
	Фторидно-основный	DC+/DC-		Si-нелегирующий Mn-слабелегирующий	
	Расход флюса (кг флюса/кг проволоки)				
	Напряжение		DC+	AC	
	26		0,5		
	30		0,6		
	34		0,8		
	38		1,0		

Рекомендуемые сочетания OK Flux 10.16/проволока

Типичный химический состав наплавленного металла:

Марка проволоки	C	Mn	Si	Cr	Ni	Mo	Fe	Nb	S	P
OK Autrod NiCrMo-13	0,02	0,7	≤0,2	18,0	≥56,0	16,5	2,0		≤0,010	≤0,020
OK Autrod NiCrMo-3	0,01	0,3	0,35	21,0	≥60,0	9,0	≤0,5	3,5	≤0,015	≤0,020
OK Autrod NiCr-3	0,01	3,2	0,3	19,0	≥67,0	0,5	≤1,0	2,3	≤0,015	≤0,030

Классификации проволок, их одобрения и типичные механические свойства наплавленного металла:

Марка проволоки	EN ISO 18274	AWS A 5.14	НАКС (диаметры)	ABS	BV	DNV	GL	LR	Механические свойства				
									σ_T [МПа]	σ_B [МПа]	δ [%]	T [°C]	KCV [Дж/см ²]
OK Autrod NiCrMo-13	S Ni 6059 (NiCr23Mo16)	ERNiCrMo-13							490	730	44	+20	100
												-60	94
												-196	75
OK Autrod NiCrMo-3	S Ni 6625 (NiCr22Mo9Nb)	ERNiCrMo-3	2.4						425	700	45	-140	125
												-196	100
OK Autrod NiCr-3	S Ni 6082 (NiCr20Mn3Nb)	ERNiCr-3	3.2						360	600	41	+20	175
												-196	125

OK Flux 10.90	Классификация флюса	Индекс основности	Насыпная плотность	Гран. состав	
<p>Основной агломерированный легирующий флюс, предназначенный для одно- и многопроходной (без ограничения толщины) дуговой сварки на постоянном токе обратной полярности проволочным электродом на основе никелевых сплавов как стыковых, так и угловых швов. Основное назначение данного флюса – автоматическая дуговая сварка поясных швов резервуаров для хранения сжиженного природного газа из высокопрочных криогенных сталей, легированных 5 или 9% Ni. При этом обеспечивается отличное отделение шлака, гладкий шов с плавным переходом между основным и наплавленным металлом, а также отличные сварочно-технологические характеристики при сварке в положении Г(РС) – горизонтальный шов на вертикальной поверхности. Незначительное легирование Si обеспечивает хорошие механические свойства наплавленного металла, особенности высокую ударную вязкость. Данный флюс является хромкомпенсирующим с дополнительным легированием Mn и незначительным легированием Ni. Таким образом, снижается риск образования горячих трещин при сварке проволоками на никелевой основе. Он также применяется в производстве различных изделий для химической и нефтехимической промышленности, изготовлении нефтяных и газовых платформ морского и шельфового базирования и сосудов, работающих под давлением.</p> <p>Типичный химический состав флюса: Al_2O_3+MnO 40% CaF_2 45% SiO_2+TiO_2 10% Режимы прокалки: 275-325°C, 2-4 часа Одобрения флюса: нет</p>	EN ISO 14174: S AAF 2 55 53 MnNi DC	1,7	1,0	0,25 – 1,6	
	Тип флюса	Ток и полярность	Легирование		
	Алюминатно-фторидный	DC+/DC-	Cr – компенсирующий Ni и Mn-легирующий		
	Расход флюса (кг флюса/кг проволоки)				
	Напряжение		DC+	AC	
	26		0,5		
	30		0,6		
	34		0,8		
	38		1,0		

Рекомендуемые сочетания OK Flux 10.90/проволока

Типичный химический состав наплавленного металла:

Марка проволоки	C	Mn	Si	Cr	Ni	Mo	Fe	Nb	W	S	P
OK Autrod NiCrMo-13	0,01	3,0	0,2	22,0	≥56,0	14,0	3,0			≤0,010	≤0,020
OK Autrod NiCrMo-3	0,01	2,0	0,2	21,0	≥60,0	8,5	≤0,5	3,0		≤0,015	≤0,020
OK Autrod NiCrMo-4	0,01	2,7	0,2	15,0	≥50,0	15,5	6,0		3,4	≤0,015	≤0,030
OK Autrod NiCr-3	0,01	3,5	0,5	20,0	≥67,0	0,5	≤1,0	2,5		≤0,015	≤0,030

Классификации проволок, их одобрения и типичные механические свойства наплавленного металла:

Марка проволоки	EN ISO 18274	AWS A 5.14	НАКС (диаметры)	ABS	BV	DNV	GL	LR	Механические свойства				
									σ_T [МПа]	σ_B [МПа]	δ [%]	T [°C]	KCV [Дж/см ²]
OK Autrod NiCrMo-13	S Ni 6059 (NiCr23Mo16)	ERNiCrMo-13							470	675	49	-196	88
OK Autrod NiCrMo-3	S Ni 6625 (NiCr22Mo9Nb)	ERNiCrMo-3	2.4						440	720	33	+20	163
												-196	125
OK Autrod NiCrMo-4	S Ni 6276 (NiCr15Mo16Fe6W4)	ERNiCrMo-4							480	700	35	+20	106
												-196	75
OK Autrod NiCr-3	S Ni 6082 (NiCr20Mn3Nb)	ERNiCr-3	3.2						400	600	35		

OK Flux 10.99

Описание флюса см. в разделе 4.5. «Флюсы и проволоки на основе высоколегированных сталей для дуговой сварки и наплавки.» на стр. 168

Рекомендуемые сочетания OK Flux 10.99/проволока

Типичный химический состав наплавленного металла:

Марка проволоки	C	Mn	Si	Cr	Ni	Mo	Fe	Nb+Ta	S	P
OK Autrod NiCrMo-3	0,01	0,30	0,20	21,0	≥60,0	8,5	≤3,0	3,0	≤0,020	≤0,020

Классификации проволок, их одобрения и типичные механические свойства наплавленного металла:

Марка проволоки	EN ISO 18274	AWS A 5.14	НАКС (диаметры)	ABS	BV	DNV	GL	LR	Механические свойства				
									σ_T [МПа]	σ_B [МПа]	δ [%]	T [°C]	KCV [Дж/см ²]
OK Autrod NiCrMo-3	S Ni 6625 (NiCr22Mo9Nb)	ERNiCrMo-3	2.4						440	720	42	-196	113

5.6. Флюсы и ленты на основе никелевых сплавов для дуговой наплавки.

Классификации флюсов в соответствии со стандартом:

• ISO 14174:2012, а также идентичных ему EN ISO 14174:2012

Классификацию см. в разделе 1.6. «Флюсы и проволоки для дуговой сварки под флюсом углеродистых и низколегированных сталей» на стр. 50

Классификации лент в соответствии со стандартом:

• 18274:2010, а также идентичный ему EN ISO 18274:2010

Классификацию см. в разделе 5.2. «Проволоки сплошного сечения для дуговой сварки в защитных газах плавящимся электродом на основе никелевых сплавов» на стр. 182

• SFA/AWS A5.14/A5.14M:2011

Классификацию см. в разделе 5.2. «Проволоки сплошного сечения для дуговой сварки в защитных газах плавящимся электродом на основе никелевых сплавов» на стр. 182

Марка	Классификации и одобрения	Химический состав ленты, %
OK Band NiCr3 Выпускаемые размеры: 30x0,5 и 60x0,5 мм	EN ISO 18274: B Ni 6082 (NiCr20Mn3Nb) AWS A5.14: EQ NiCr-3	C max 0,10 Mn 2,50-3,50 Si max 0,50 Ni min 67,0 Cr 18,0-22,0 Fe max 3,00 Nb+Ta 2,00-3,00 P max 0,020 S max 0,015
OK Band NiCrMo3 Выпускаемые размеры: 30x0,5 и 60x0,5 мм	EN ISO 18274: B Ni 6625 (NiCr22Mo9Nb) AWS A5.14: EQ NiCrMo-3	C max 0,10 Mn max 0,50 Si max 0,20 Ni min 60,0 Cr 20,0-23,0 Mo 8,00-10,0 Fe max 2,00 Nb+Ta 3,15-4,15 P max 0,020 S max 0,010
OK Band NiCu7 Выпускаемые размеры: 30x0,5 и 60x0,5 мм	EN ISO 18274: B Ni 4060 (NiCu30Mn3Ti) AWS A5.14: EQ NiCu-7	C max 0,15 Mn 2,00-4,00 Si max 1,20 Ni 62,0-69,0 Cu 28,0-30,0 Fe max 2,50 Ti 1,50-2,50 P max 0,020 S max 0,015

OK Flux 10.16 Высокоосновный агломерированный нелегирующий флюс двойного назначения. Второе назначение – дуговая наплавка плакирующих слоев лентами на основе никелевых сплавов. Для снижения доли участия основного металла, наплавку рекомендуется выполнять на постоянном токе прямой полярности. Хорошо сбалансированный состав минимизирует перенос кремния из флюса в металл шва, что понижает риск возникновения горячих трещин. Применяется в производстве оборудования для химической и нефтехимической промышленности, оффшорных конструкций, сосудов работающих под давлением, емкостных хранилищ и т.п. Типичный химический состав флюса: Al ₂ O ₃ +MnO 30% CaF ₂ 50% SiO ₂ +TiO ₂ 15% Режимы прокалики: 275-325°C, 2-4 часа Одобрения флюса: для наплавки лентой не аттестован	Классификация флюса EN ISO 14174: S A F B 2 55 43 DC	Индекс основности 2,4	Насыпная плотность 1,2	Гран. состав 0,25 – 1,4
	Тип флюса Фторидно-основный	Ток и полярность DC+/DC-	Легирование Si-нелегирующий Mn-слаболегирующий	
	Расход флюса (кг флюса/кг проволоки)			
	Напряжение		DC+	AC
	26		0,4	
	30		0,5	
	Классификации лент и их одобрения			
	Марка ленты	EN ISO 18274	AWS A 5.14	
	OK Band NiCrMo-3	B Ni 6625 (NiCr22Mo9Nb)	EQ NiCrMo-3	
	OK Band NiCr-3	B Ni 6082 (NiCr20Mn3Nb)	EQ NiCr-3	

Рекомендуемые сочетания OK Flux 10.16/лента

Типичный химический состав наплавленного металла:

Марка ленты	C	Mn	Si	Cr	Ni	Mo	Fe	Nb	S	P
OK Band NiCrMo-3*	0,01	1,1	0,2	21,0	основа	8,0	4,0	2,8	≤0,010	≤0,020
OK Band NiCr-3*	0,02	3,0	0,5	20,0	основа		3,0	2,5	≤0,015	≤0,020

* Во 2-ом слое наплавки лентой 60x0,5 мм на низкоуглеродистую C-Mn конструкционную сталь.

OK Flux 10.18 Нейтральный умеренно кремний-легирующий агломерированный флюс, разработанный для дуговой наплавки под флюсом лентами 90x0,5 и 60x0,5 мм из Монель-сплава. Флюс обычно применяется в комбинации с лентами OK Band NiCu7 или OK Band CuNi30. Для наплавки переходного слоя используется лента OK Band NiCu7. Флюс обеспечивает хорошие сварочно-технологические характеристики, получение гладкой поверхности наплавленного валика и легко отделяемую шлаковую корку. Данная наплавка применяется при изготовлении оборудования для химической, нефтехимической и целлюлозно-бумажной промышленности, опреснительных установок, сосудов, работающих под давлением и в прочих производствах. Типичный химический состав флюса: Al ₂ O ₃ +MnO 10% CaF ₂ 20% CaO+MgO 20% SiO ₂ +TiO ₂ 50% Режимы прокалики: 275-325°C, 2-4 часа Одобрения флюса: нет	Классификация флюса EN ISO 14174: S A C S 2B 58 13 DC	Индекс основности 1,0	Насыпная плотность 1,0	Гран. состав 0,25 – 1,6
	Тип флюса Кальциево-силикатный	Ток и полярность DC+	Легирование Умеренно Si-легирующий	
	Расход флюса (кг флюса/кг проволоки)			
	Напряжение		DC+	AC
	26		0,65	
	28		0,65	
	Классификации лент и их одобрения			
	Марка ленты	EN ISO 18274	AWS A 5.14	
	OK Band NiCu-7	B Ni 4060 (NiCu30Mn3Ti)	EQ NiCu-7	

Рекомендуемые сочетания OK Flux 10.18/лента

Типичный химический состав наплавленного металла:

Марка ленты	C	Mn	Si	Ni	Cu	Fe	Ti	S	P
OK Band NiCu-7*	0,016	3,2	1,1	основа	26,0	6,4	0,28		
OK Band NiCu-7**	0,013	3,4	1,1	основа	28,0	2,4	0,31	≤0,015	≤0,020

* Во 2-ом слое наплавки лентой 60x0,5 мм на низкоуглеродистую C-Mn конструкционную сталь.

** В 3-ем слое наплавки лентой 60x0,5 мм на низкоуглеродистую C-Mn конструкционную сталь.

5.7. Флюсы и ленты на основе никелевых сплавов для электрошлаковой наплавки.

Классификации флюсов в соответствии со стандартом:

• ISO 14174:2012, а также идентичных ему EN ISO 14174:2012

Классификацию см. в разделе 1.6. «Флюсы и проволоки для дуговой сварки под флюсом углеродистых и низколегированных сталей» на стр. 50

Классификации лент в соответствии со стандартом:

• 18274:2010, а также идентичный ему EN ISO 18274:2010

Классификацию см. в разделе 5.2. «Проволоки сплошного сечения для дуговой сварки в защитных газах плавящимся электродом на основе никелевых сплавов» на стр. 182

• SFA/AWS A5.14/A5.14M:2011

Классификацию см. в разделе 5.2. «Проволоки сплошного сечения для дуговой сварки в защитных газах плавящимся электродом на основе никелевых сплавов» на стр. 182

Марка	Классификации и одобрения	Химический состав ленты, %
OK Band NiCr3 Выпускаемые размеры: 30x0,5 и 60x0,5 мм	EN ISO 18274: B Ni 6082 (NiCr20Mn3Nb) AWS A5.14: EQ NiCr-3	C max 0,10 Mn 2,50-3,50 Si max 0,50 Ni min 67,0 Cr 18,0-22,0 Fe max 3,00 Nb+Ta 2,00-3,00 P max 0,020 S max 0,015
OK Band NiCrMo3 Выпускаемые размеры: 30x0,5 и 60x0,5 мм	EN ISO 18274: B Ni 6625 (NiCr22Mo9Nb) AWS A5.14: EQ NiCrMo-3	C max 0,10 Mn max 0,50 Si max 0,20 Ni min 60,0 Cr 20,0-23,0 Mo 8,00-10,0 Fe max 2,00 Nb+Ta 3,15-4,15 P max 0,020 S max 0,010
OK Band NiCrMo7 Выпускаемые размеры: 60x0,5 мм	EN ISO 18274: B Ni 6455 (NiCr16Mo16Ti) AWS A5.14: EQ NiCrMo-7	C max 0,010 Mn max 1,00 Si max 0,80 Ni min 56,0 Cr 14,0-18,0 Mo 14,0-18,0 Fe max 3,00 Nb+Ta 3,15-4,15 P max 0,020 S max 0,015

OK Flux 10.11 Высокоосновный агломерированный флюс, разработанный для электрошлаковой наплавки лентами 90x0,5 и 60x0,5 мм на основе никелевых сплавов. Применяется как для одно-, так и для многослойной высокоскоростной наплавки. Процесс наплавки с использованием данного флюса требует применения специальных головок с водяным охлаждением, магнитные управляющие системы для формирования ровной по глубине сварочной ванны по всей ширине ленты и источников питания, рассчитанных на токи не менее 1600 А для лент шириной 60 мм и 2500 А для лент шириной 90 мм. Типичный химический состав флюса: Al ₂ O ₃ 20% CaF ₂ 75% SiO ₂ +MgO 5% Режимы прокатки: 275-325°C, 2-4 часа Одобрения флюса: нет	Классификация флюса	Индекс основности	Насыпная плотность	Гран. состав	
	EN ISO 14174: ES A FB 2B 56 44 DC	5,4	1,0	0,2 – 1,0	
	Тип флюса	Ток и полярность	Легирование		
	Фторидно-основный	DC+	Нелегирующий		
	Расход флюса (кг флюса/кг проволоки)				
	Напряжение		DC+	AC	
	25		0,5		
	Классификации лент и их одобрения				
	Марка ленты	EN ISO 18274	AWS A 5.14		
	OK Band NiCrMo-3	B Ni 6625 (NiCr22Mo9Nb)	EQ NiCrMo-3		
OK Band NiCr-3	B Ni 6082 (NiCr20Mn3Nb)	EQ NiCr-3			

Рекомендуемые сочетания OK Flux 10.11/лента

Типичный химический состав наплавленного металла:

Марка ленты	C	Mn	Si	Cr	Ni	Mo	Fe	Nb	S	P
OK Band NiCrMo-3*	0,03	0,2	0,5	19,5	основа	8,0	9,0	3,2		
OK Band NiCrMo-3**	0,02	0,1	0,3	21,0	основа	8,1	4,0	3,2	≤0,015	≤0,020
OK Band NiCr-3**	0,02	2,8	0,5	21,0	основа		4,0	2,5	≤0,015	≤0,020

* В 1-ом слое наплавки лентой 60x0,5 мм на низкоуглеродистую C-Mn конструкционную сталь.

** Во 2-ом слое наплавки лентой 60x0,5 мм на низкоуглеродистую C-Mn конструкционную сталь.

6. Сварочные материалы на основе алюминиевых сплавов.

6.1. Электроды на основе алюминиевых сплавов.

Классификации наплавленного металла в соответствии со стандартом:

• **ISO 18273:2004, а также идентичный ему EN ISO 18273:2004**

ISO 18273	:	1	Al	2	(3)
		факультативно			факультативно

ISO 18273 – стандарт, согласно которому производится классификация

1 – индекс, определяющий вид сварочного материала

S – проволока или прутки сплошного сечения

индекс отсутствует – покрытый электрод

Al – сварочный материал на основе алюминиевого сплава

1 – цифровой индекс, определяющий химический состав наплавленного металла согласно таб.1 стандарта ISO 18273.

Индекс	Тип легирования сплава
1XXX	Легированных элементов в значимом количестве не присутствует (сплавы близки к чистому алюминию)
2XXX	Алюминиево-медные сплавы
3XXX	Алюминиево-марганцовистые сплавы
4XXX	Алюминиево-кремниевые сплавы
5XXX	Алюминиево-магниевые сплавы

2 – соответствующий индекс, показывающий основные легирующие элементы данного сплава и их типичное содержание в %, определяющий химический состав наплавленного металла согласно таб.1 стандарта ISO 18273.

Марка, тип покрытия, описание	Классификации и одобрения	Типичные характеристики наплавленного металла	
		Химический состав, %	Механические свойства
<p>OK AlMn1 (старое название OK 96.20)</p> <p>Тип покрытия – солевое Электрод предназначен для сварки ответственных изделий из алюминиево-марганцовистых сплавов типа AMц, EN AW 3103, 3207, 3003 и алюминиево-магниевых сплавов с содержанием магния до 3% типа AMг1, AMг1.5, AMг2.5, EN AW 5005, 5050, 5052 и им аналогичных. Ток: = (+) Пространственные положения при сварке: 1, 2, 3, 4 Режимы прокали: 100-140°C, 1 час</p>	EN ISO 18273: AlMn1	Al основа Mn 1,0 Si ≤0,5 Fe ≤0,7	Не регламентируются
<p>OK AlSi5 (старое название OK 96.40)</p> <p>Тип покрытия – солевое Электрод предназначен для сварки ответственных изделий из деформируемых алюминиево-магниево-кремниевых сплавов 6XXX группы типа АД31, АД33, EN AW 6060/6063, 6005, 6201 и им аналогичных. Данный электрод также можно применять для заварки дефектов на изделиях из литых алюминиево-кремниево-медных сплавов системы AlSi5Cu типа АК5М, АК5Мч, EN AW 355.0 и им аналогичных, а также алюминиево-кремниево-магниевых сплавов системы AlSi7Mg типа АК8л, EN AW А357.0 и им аналогичных. Ток: = (+) Пространственные положения при сварке: 1, 2, 3, 4 Режимы прокали: 100-140°C, 1 час</p>	EN ISO 18273: AlSi5	Al основа Si 5,0 Fe ≤0,8	Не регламентируются
<p>OK AlSi12 (старое название OK 96.50)</p> <p>Тип покрытия – солевое Электрод предназначен для заварки дефектов на ответственных изделиях из литых алюминиево-кремниевых, алюминиево-кремниево-медных и алюминиево-кремниево-магниевых сплавов. Данный электрод также можно применять в качестве присадочного прутка при автогенной сварке. Ток: = (+) Пространственные положения при сварке: 1, 2, 3, 4 Режимы прокали: 100-140°C, 1 час</p>	EN ISO 18273: AlSi12	Al основа Si 12,0 Fe ≤0,8	Не регламентируются

6.2. Проволоки сплошного сечения для дуговой сварки в защитных газах плавящимся электродом на основе алюминиевых сплавов.

Классификации проволок в соответствии со стандартом:

• **ISO 18273:2004, а также идентичный ему EN ISO 18273:2004**

Классификацию см. в разделе 6.1. «Электроды на основе алюминиевых сплавов» на стр. 196

• **SFA/AWS A5.10/A5.10M:2012**

AWS A5.10 : **1** **2**

AWS A5.10 – стандарт, согласно которому производится классификация

1 – индекс, определяющий, в качестве какого типа сварочного материала используется данная проволока

E – в качестве плавящегося электрода

R – в качестве присадочного прутка

ER – может использоваться как в качестве плавящегося электрода, так и в качестве присадочного прутка

2 – индекс, определяющий химический состав проволоки в соответствии с таблицей 1 стандарта AWS A5.10.

Марка, описание	Классификации и одобрения	Химический состав проволоки, %	Защитный газ	Типичные механические свойства наплавленного металла
<p>OK Autrod 1070</p> <p>Проволока, предназначенная для сварки изделий из химически чистого алюминия, к которым предъявляются жесткие требования по стойкости к эрозии при контакте с химически агрессивными средами. Наплавленный металл не склонен к коррозионному растрескиванию под напряжением при температурах эксплуатации выше 65°C, обладает достаточно высокими пластическими свойствами, позволяющими выполнять прокатку и формовку, а также выполнять анодирование изделий после сварки. Сварку рекомендуется выполнять на оборудовании, поддерживающем режим MIG-puls, особенно для толщин до 4 мм. Выпускаемые диаметры: от 1,0 до 2,4 мм</p>	EN ISO 18273: S Al 1070 (Al99,7)	Al min 99,70	I1 (Ar 100%) I3 (Ar + 5...95% He)	σ_T 35 МПа σ_B 75 МПа δ 45%
<p>OK Autrod 1450</p> <p>Металл, наплавленный данной проволокой, по своим свойствам близок к OK Autrod 1070, однако незначительное легирование алюминия Ti рафинирует зерно, повышая коррозионную стойкость материала и снижая вероятность образования горячих трещин. Сварку рекомендуется выполнять на оборудовании, поддерживающем режим MIG-puls, особенно для толщин до 4 мм. Выпускаемые диаметры: 1,2 и 1,6 мм</p>	EN ISO 18273: S Al 1450 (Al99,5Ti)	Al min 99,50 Ti 0,10-0,20	I1 (Ar 100%) I3 (Ar + 5...95% He)	σ_T 40 МПа σ_B 90 МПа δ 35%

Марка, описание	Классификации и одобрения	Химический состав проволоки, %	Защитный газ	Типичные механические свойства наплавленного металла
<p>OK Autrod 5554</p> <p>Проволока, предназначенная для сварки изделий из алюминиево-магниево-марганцовистого сплава системы AlMg2,7Mn типа EN AW 5454, а также его сварки с алюминиево-магниево-кремниевыми сплавами 6XXX группы типа АД31, АД33, EN AW 6060/6063, 6005, 6201 и им аналогичных. Наплавленный металл не склонен к коррозионному растрескиванию под напряжением при температурах эксплуатации выше 65°C, обладает высокой коррозионной стойкостью и имеет цвет идентичный основному металлу при анодировании, благодаря чему данная проволока получила широкое распространение в производстве теплообменного оборудования, емкостей для хранения химикатов и автомобилестроении. Ее также можно применять для сварки алюминиево-магниевых сплавов с содержанием магния до 3% типа AМг1, AМг1.5, AМг2.5, AМг3, EN AW 5005, 5050, 5052 и им аналогичных. Сварку рекомендуется выполнять на оборудовании, поддерживающем режим MIG-puls, особенно для толщин до 4 мм. Выпускаемые диаметры: 1,2 и 1,6 мм</p>	<p>EN ISO 18273: S Al 5554 (AlMg2,7Mn)</p> <p>AWS A5.10: ER5554</p>	<p>Al основа Mg 2,40-3,00 Mn 0,50-1,00 Ti 0,05-0,20 Cr 0,05-0,20</p>	<p>I1 (Ar 100%) I3 (Ar + 5...95% He)</p>	<p>σ_T 110 МПа σ_B 230 МПа δ 17%</p>
<p>OK Autrod 5356</p> <p>Это наиболее распространенная проволока для сварки изделий из алюминиево-магниевых сплавов 5XXX группы с содержанием магния более от 3 до 5%. Наплавленный металл обладает относительно высокой прочностью, отличной коррозионной стойкостью и имеет цвет идентичный основному металлу при анодировании, однако он склонен к коррозионному растрескиванию под напряжением при температурах эксплуатации выше 65°C. Данная проволока получила широкое распространение в судо- и автомобилестроении, емкостей для хранения и транспортировки жидких и сыпучих продуктов и многих других отраслях. Ее также можно применять для сварки алюминиево-магниево-кремниевых сплавов 6XXX группы типа АД31, АД33, EN AW 6060/6063, 6005, 6201 и им аналогичных, а также для сварки этих сплавов со сплавами 1XXX, 3XXX и 5XXX групп, если доля участия присадочного материала в сварном шве более 50%. Сварку рекомендуется выполнять на оборудовании, поддерживающем режим MIG-puls, особенно для толщин до 4 мм. Выпускаемые диаметры: от 0,8 до 2,4 мм</p>	<p>EN ISO 18273: S Al 5356 (AlMg5Cr(A))</p> <p>AWS A5.10: ER5356</p>	<p>Al основа Mg 4,50-5,50 Mn 0,10-0,20 Ti 0,06-0,20 Cr 0,05-0,20</p>	<p>I1 (Ar 100%) I3 (Ar + 5...95% He)</p>	<p>σ_T 120 МПа σ_B 265 МПа δ 26%</p>

Марка, описание	Классификации и одобрения	Химический состав проволоки, %	Защитный газ	Типичные механические свойства наплавленного металла
<p>OK Autrod 5183</p> <p>Проволока рекомендуемая для сварки изделий из алюминиево-магниево-марганцовистых сплавов типа AMg4.5, EN AW 5083 и из других высокопрочных алюминиево-магниево-марганцовистых сплавов 5XXX группы, когда к наплавленному металлу предъявляются высокие требования по прочности, пластичности, ударной вязкости и коррозионной стойкости в морской воде или при контакте с химически активной атмосферой. Наплавленный металл имеет цвет идентичный основному металлу при анодировании. Данная проволока получила широкое распространение в судостроении и автомобилестроении, сосудов, работающих под давлением, производстве криогенного оборудования, элементов оффшорных конструкций и многих других отраслях. Однако ее не рекомендуется применять для сварки изделий эксплуатирующихся при температурах выше 65°C, т.к. наплавленный металл склонен к коррозионному растрескиванию под напряжением. Ее также можно использовать для сварки алюминиево-магниево-кремниевых сплавов 6XXX группы типа АД31, АД33, EN AW 6060/6063, 6005, 6201 и им аналогичных, а также для сварки этих сплавов со сплавами 1XXX, 3XXX и 5XXX групп, если доля участия присадочного материала в сварном шве более 50%. Сварку рекомендуется выполнять на оборудовании, поддерживающем режим MIG-puls, особенно для толщин до 4 мм. Выпускаемые диаметры: от 0,8 до 2,4 мм</p>	<p>EN ISO 18273: S Al 5183 (AlMg4,5Mn0,7(A))</p> <p>AWS A5.10: ER5183</p> <p>ABS: ER5183 для диаметров 1.2 и 1.6 мм BV: WC DNV: 5183 (WC) GL: RAlMg4.5 LR: WC/I-1</p>	<p>Al основа Mg 4,30-5,20 Mn 0,50-1,00 Cr 0,05-0,20</p>	<p>I1 (Ar 100%) I3 (Ar + 5...95% He)</p>	<p>σ_T 140 МПа σ_B 290 МПа δ 25% KCV: 30 Дж/см² при +20°C</p>
<p>OK Autrod 5556A</p> <p>Проволока по своим характеристикам аналогична OK Autrod 5183, однако обладает несколько более высокими прочностными характеристиками и может применяться для сварки алюминиево-магниево-кремниевых сплавов с содержанием Mg до 5,3%. Сварку рекомендуется выполнять на оборудовании, поддерживающем режим MIG-puls, особенно для толщин до 4 мм. Выпускаемые диаметры: от 1,0 до 2,4 мм</p>	<p>EN ISO 18273: S Al 5556A (AlMg5Mn)</p> <p>AWS A5.10: ER5556</p>	<p>Al основа Mg 5,10-5,50 Mn 0,60-1,00 Cr 0,05-0,20 Ti 0,02-0,20</p>	<p>I1 (Ar 100%) I2 (He 100%) I3 (Ar + 5...95% He)</p>	<p>σ_T 150 МПа σ_B 300 МПа δ 25% KCV: 26 Дж/см² при +20°C</p>
<p>OK Autrod 18.22</p> <p>Проволока, выпускаемая специально для нужд рынков стран СНГ, по химическому составу соответствует проволоке СвАМг61 и предназначена для сварки изделий из высокопрочных алюминиево-магниево-кремниевых сплавов типа АМг6. Легирование сплава небольшим количеством Zr измельчает зерно, снижая склонность наплавленного металла к образованию горячих трещин. Ее можно использовать для сварки других сплавов 5XXX группы, а также сплавов 6XXX группы системы AlMgSiCu и AlSi1MgMn и свариваемых сплавов 7XXX группы системы AlZnMg типа AlZn4.5Mg1, когда основным требованием к сварному шву является его высокая прочность. Сварку рекомендуется выполнять на оборудовании, поддерживающем режим MIG-puls, особенно для толщин до 4 мм. Выпускаемый диаметр: 1,2 мм</p>	<p>ГОСТ 7871-75: СвАМг61 (условно)</p>	<p>Al основа Mg 5,50-6,20 Mn 0,80-0,90 Zr 0,08-0,12 Ti 0,02-0,20</p>	<p>I1 (Ar 100%) I2 (He 100%) I3 (Ar + 5...95% He)</p>	<p>σ_T 160 МПа σ_B 330 МПа δ 25% KCV: 32 Дж/см² при +20°C</p>

Марка, описание	Классификации и одобрения	Химический состав проволоки, %	Защитный газ	Типичные механические свойства наплавленного металла
<p>OK Autrod 4043</p> <p>Это наиболее часто применяемая проволока, используемая для сварки изделий из алюминиевых сплавов 6XXX группы с суммарным содержанием легирующих до 2% и кремний содержащих алюминиевых сплавов с содержанием Si до 7%. Ее также можно применять для сварки Al-Si-Cu литейных сплавов с другими алюминиевыми сплавами. Высокое содержание кремния в проволоке обеспечивает хорошую смачиваемость свариваемых кромок, позволяя получить плавный переход от шва к основному металлу и гладкую блестящую поверхность. При этом наплавленный металл обладает отличной коррозионной стойкостью, не склонен к образованию горячих трещин и коррозионному растрескиванию под напряжением при температурах эксплуатации выше 65°C. Однако изделия, для сварки которых применялась данная проволока, не подлежат последующему анодированию из-за разности получаемых цветов на основном и наплавленном металле. Сварку рекомендуется выполнять на оборудовании, поддерживающем режим MIG-puls, особенно для толщин до 4 мм.</p> <p>Выпускаемые диаметры: от 0,8 до 2,4 мм</p>	<p>EN ISO 18273: S Al 4043 (AlSi5)</p> <p>EN ISO 18273: S Al 4043A (AlSi5(A))</p> <p>AWS A5.10: ER4043</p>	<p>Al основа Si 4,50-5,50</p>	<p>I1 (Ar 100%) I3 (Ar + 5...95% He)</p>	<p>σ_T 55 МПа σ_B 165 МПа δ 18%</p>
<p>OK Autrod 4047</p> <p>Проволока рекомендуемая для исправления дефектов и сварки изделий из литейных кремний содержащих алюминиевых сплавов 4XXX группы с содержанием Si до 12%. Ее также рекомендуют применять для сварки сплавов 6XXX группы с суммарным содержанием легирующих до 2% и Al-Si-Cu литейных сплавов с другими алюминиевыми сплавами. Более высокое, чем у OK Autrod 4043, содержание кремния позволяет получить минимальную из всех алюминиевых сварочных материалов температуру кристаллизации наплавленного металла и наиболее высокую его жидкотекучесть, обеспечивая хорошую смачиваемость свариваемых кромок, формируя плавный переход от шва к основному металлу и гладкую блестящую поверхность, а также минимальные сварочные деформации. При этом наплавленный металл обладает отличной коррозионной стойкостью, не склонен к образованию горячих трещин и коррозионному растрескиванию под напряжением при температурах эксплуатации выше 65°C. Однако изделия, для сварки которых применялась данная проволока, не подлежат последующему анодированию из-за разности получаемых цветов на основном и наплавленном металле. Сварку рекомендуется выполнять на оборудовании, поддерживающем режим MIG-puls, особенно для толщин до 4 мм.</p> <p>Выпускаемые диаметры: от 0,8 до 1,6 мм</p>	<p>EN ISO 18273: S Al 4047 (AlSi12)</p> <p>AWS A5.10: ER4047</p>	<p>Al основа Si 11,00-13,00</p>	<p>I1 (Ar 100%) I3 (Ar + 5...95% He)</p>	<p>σ_T 80 МПа σ_B 170 МПа δ 12%</p>

6.3. Прутки сплошного сечения для дуговой сварки в защитных газах неплавящимся электродом на основе алюминиевых сплавов.

Классификации проволок в соответствии со стандартом:

• ISO 18273:2004, а также идентичный ему EN ISO 18273:2004

Классификацию см. в разделе 6.1. «Электроды на основе алюминиевых сплавов» на стр. 196

• SFA/AWS A5.10/A5.10M:2012

Классификацию см. в разделе 6.2. «Проволоки сплошного сечения для дуговой сварки в защитных газах плавящимся электродом на основе алюминиевых сплавов» на стр. 198

Марка, описание	Классификации и одобрения	Химический состав прутка, %	Типичные механические свойства наплавленного металла
OK Tigrod 1070 Пруток, предназначенный для сварки изделий из химически чистого алюминия, к которым предъявляются жесткие требования по стойкости к эрозии при контакте с химически агрессивными средами. Наплавленный металл не склонен к коррозионному растрескиванию под напряжением при температурах эксплуатации выше 65°C, обладает достаточно высокими пластическими свойствами, позволяющими выполнять прокатку и формовку, а также выполнять анодирование изделий после сварки. Выпускаемые диаметры: от 1,6 до 4,0 мм	EN ISO 18273: S Al 1070 (Al99,7)	Al min 99,70	σ_T 35 МПа σ_B 75 МПа δ 33%
OK Tigrod 5554 Пруток, предназначенный для сварки изделий из алюминиево-магниево-марганцовистого сплава системы AlMg2,7Mn типа EN AW 5454, а также его сварки с алюминиево-магниево-кремниевыми сплавами 6XXX группы типа АД31, АД33, EN AW 6060/6063, 6005, 6201 и им аналогичных. Наплавленный металл не склонен к коррозионному растрескиванию под напряжением при температурах эксплуатации выше 65°C, обладает высокой коррозионной стойкостью и имеет цвет идентичный основному металлу при анодировании, благодаря чему данная проволока получила широкое распространение в производстве теплообменного оборудования, емкостей для хранения химикатов и автомобилестроении. Его также можно применять для сварки алюминиево-магниевых сплавов с содержанием магния до 3% типа AMg1, AMg1.5, AMg2.5, AMg3, EN AW 5005, 5050, 5052 и им аналогичных. Выпускаемые диаметры: от 1,6 до 4,0 мм	EN ISO 18273: S Al 5554 (AlMg2,7Mn) AWS A5.10: ER5554	Al основа Mg 2,40-3,00 Mn 0,50-1,00 Ti 0,05-0,20 Cr 0,05-0,20	σ_T 110 МПа σ_B 230 МПа δ 17%
OK Tigrod 5356 Пруток, предназначенный для сварки изделий из алюминиево-магниевых сплавов 5XXX группы с содержанием магния более от 3 до 5%. Наплавленный металл обладает относительно высокой прочностью, отличной коррозионной стойкостью и имеет цвет идентичный основному металлу при анодировании, однако он склонен к коррозионному растрескиванию под напряжением при температурах эксплуатации выше 65°C. Данная проволока получила широкое распространение в судо- и автомобилестроении, емкостей для хранения и транспортировки жидких и сыпучих продуктов и многих других отраслях. Его также можно применять для сварки алюминиево-магниевых сплавов 6XXX группы типа АД31, АД33, EN AW 6060/6063, 6005, 6201 и им аналогичных, а также для сварки этих сплавов со сплавами 1XXX, 3XXX и 5XXX групп, если доля участия присадочного материала в сварном шве более 50%. Выпускаемые диаметры: от 1,6 до 4,8 мм	EN ISO 18273: S Al 5356 (AlMg5Cr(A)) AWS A5.10: ER5356	Al основа Mg 4,50-5,50 Mn 0,10-0,20 Ti 0,06-0,20 Cr 0,05-0,20	σ_T 120 МПа σ_B 265 МПа δ 26%

Марка, описание	Классификации и одобрения	Химический состав прутка, %	Типичные механические свойства наплавленного металла
<p>OK Tigrod 5183</p> <p>Пруток, предназначенный для сварки изделий из алюминиево-магниево-марганцовистых сплавов типа АМг4.5, EN AW 5083 и им других высокопрочных алюминиево-магниевых сплавов 5XXX группы, когда к наплавленному металлу предъявляются высокие требования по прочности, пластичности, ударной вязкости и коррозионной стойкости в морской воде или при контакте с химически активной атмосферой. Наплавленный металл имеет цвет идентичный основному металлу при анодировании. Данный пруток получил широкое распространение в судо- и автомобилестроении, сосудов, работающих под давлением, производстве криогенного оборудования, элементов оффшорных конструкций и многих других отраслях. Однако его не рекомендуется применять для сварки изделий эксплуатирующихся при температурах выше 65°C, т.к. наплавленный металл склонен к коррозионному растрескиванию под напряжением. Его также можно использовать для сварки алюминиево-магниево-кремниевых сплавов 6XXX группы типа АД31, АД33, EN AW 6060/6063, 6005, 6201 и им аналогичных, а также для сварки этих сплавов со сплавами 1XXX, 3XXX и 5XXX групп, если доля участия присадочного материала в сварном шве более 50%.</p> <p>Выпускаемые диаметры: от 1,6 до 4,8 мм</p>	<p>EN ISO 18273: S Al 5183 (AlMg4,5Mn0,7(A))</p> <p>AWS A5.10: ER5183</p> <p>НАКС: Ø 3.2 мм</p>	<p>Al основа Mg 4,30-5,20 Mn 0,50-1,00 Cr 0,05-0,20</p>	<p>σ_T 140 МПа σ_B 290 МПа δ 25%</p>
<p>OK Tigrod 5556A</p> <p>Пруток по своим характеристикам аналогичен OK Tigrod 5183, однако обладает несколько более высокими прочностными характеристиками и может применяться для сварки алюминиево-магниевых сплавов с содержанием Mg до 5,3%.</p> <p>Выпускаемые диаметры: от 1,6 до 4,8 мм</p>	<p>EN ISO 18273: S Al 5556A (AlMg5Mn)</p> <p>AWS A5.10: ER5556</p>	<p>Al основа Mg 5,10-5,50 Mn 0,60-1,00 Cr 0,05-0,20 Ti 0,02-0,20</p>	<p>σ_T 150 МПа σ_B 300 МПа δ 25% KCV: 26 Дж/см² при +20°C</p>
<p>OK Tigrod 18.22</p> <p>Пруток, выпускаемый специально для нужд рынков стран СНГ, по химическому составу соответствует прутку СвАМг61 и предназначен для сварки изделий из высокопрочных алюминиево-магниевых сплавов типа АМг6. Легирование сплава небольшим количеством Zr измельчает зерно, снижая склонность наплавленного металла к образованию горячих трещин. Его можно использовать для сварки других сплавов 5XXX группы, а также сплавов 6XXX группы системы AlMgSiCu и AlSi1MgMn и свариваемых сплавов 7XXX группы системы AlZnMg типа AlZn4.5Mg1, когда основным требованием к сварному шву является его высокая прочность.</p> <p>Выпускаемые диаметры: от 2,0 до 4,0 мм</p>	<p>ГОСТ 7871-75: СвАМг61 (условно)</p>	<p>Al основа Mg 5,50-6,20 Mn 0,80-0,90 Zr 0,08-0,12 Ti 0,02-0,20</p>	<p>σ_T 160 МПа σ_B 330 МПа δ 25% KCV: 32 Дж/см² при +20°C</p>

Марка, описание	Классификации и одобрения	Химический состав прутка, %	Типичные механические свойства наплавленного металла
<p>OK Tigrod 4043</p> <p>Это наиболее часто применяемый пруток для сварки изделий из алюминиевых сплавов 6XXX группы с суммарным содержанием легирующих до 2% и кремний содержащих алюминиевых сплавов с содержанием Si до 7%. Ее также можно применять для сварки Al-Si-Cu литейных сплавов с другими алюминиевыми сплавами. Высокое содержание кремния в проволоке обеспечивает хорошую смачиваемость свариваемых кромок, позволяя получить плавный переход от шва к основному металлу и гладкую блестящую поверхность. При этом наплавленный металл обладает отличной коррозионной стойкостью, не склонен к образованию горячих трещин и коррозионному растрескиванию под напряжением при температурах эксплуатации выше 65°C. Однако изделия, для сварки которых применялся данный пруток, не подлежат последующему анодированию из-за разности получаемых цветов на основном и наплавленном металле. Пруток может также применяться в качестве припоя для пайки алюминиевых сплавов.</p> <p>Выпускаемые диаметры: от 1,6 до 4,8 мм</p>	<p>EN ISO 18273: S Al 4043 (AlSi5)</p> <p>EN ISO 18273: S Al 4043A (AlSi5(A))</p> <p>AWS A5.10: ER4043</p>	<p>Al основа Si 4,50-5,50</p>	<p>σ_T 55 МПа σ_B 165 МПа δ 18%</p>
<p>OK Tigrod 4047</p> <p>Пруток, рекомендуемый для исправления дефектов и сварки изделий из литейных кремний содержащих алюминиевых сплавов 4XXX группы с содержанием Si до 12%. Его также рекомендуют применять для сварки сплавов 6XXX группы с суммарным содержанием легирующих до 2% и Al-Si-Cu литейных сплавов с другими алюминиевыми сплавами. Более высокое, чем у OK Tigrod 4043, содержание кремния позволяет получить минимальную из всех алюминиевых сварочных материалов температуру кристаллизации наплавленного металла и наиболее высокую его жидкотекучесть, обеспечивая хорошую смачиваемость свариваемых кромок, формируя плавный переход от шва к основному металлу и гладкую блестящую поверхность, а также минимальные сварочные деформации. При этом наплавленный металл обладает отличной коррозионной стойкостью, не склонен к образованию горячих трещин и коррозионному растрескиванию под напряжением при температурах эксплуатации выше 65°C. Однако изделия, для сварки которых применялся данный пруток, не подлежат последующему анодированию из-за разности получаемых цветов на основном и наплавленном металле. Пруток этой марки наиболее часто применяется в качестве припоя для пайки алюминиевых сплавов.</p> <p>Выпускаемые диаметры: от 1,6 до 4,8 мм</p>	<p>EN ISO 18273: S Al 4047 (AlSi12)</p> <p>AWS A5.10: ER4047</p>	<p>Al основа Si 11,00-13,00</p>	<p>σ_T 80 МПа σ_B 170 МПа δ 12%</p>

7. Сварочные материалы на основе медных сплавов.

7.1. Электроды на основе медных сплавов.

Классификации наплавленного металла в соответствии со стандартом:

• **SFA/AWS A5.6/A5.6M:2008**

AWS A5.6 : **E** **1**

AWS A5.6 – стандарт, согласно которому производится классификация

E – электрод плавящийся

1 – индекс, определяющий химический состав наплавленного металла в соответствии с таблицей 1 стандарта AWS A5.6.

Марка, тип покрытия, описание	Классификации и одобрения	Типичные характеристики наплавленного металла	
		Химический состав, %	Механические свойства
<p>OK 94.25</p> <p>Тип покрытия – основное Электрод в основном предназначен для сварки оловянистых бронз с содержанием олова до 10%, наплавки антифрикционных покрытий на стальные и чугунные поверхности и ремонта изделий из пережженного чугуна (обезуглероженного в результате длительной эксплуатации при температуре выше 400°C). Данные электроды также могут применяться для сварки чистой меди и безкислородных низколегированных медных сплавов, латуней с невысоким содержанием цинка и некоторых марок марганцовистых бронз. При сварке меди и медных сплавов температуру предварительного подогрева и межпроходную температуру рекомендуется выдерживать на уровне 300°C. Ток: = (+) Пространственные положения при сварке: 1, 2, 3, 4 Режимы прокали: 280-320°C, 2 часа</p>	AWS A5.6: ECuSn-A (условно)	Cu основа Sn 7,0	σ_T 235 МПа σ_B 330-390 МПа δ 25% твердость 95 НВ KCV: 31 Дж/см ² при +20°C 25 Дж/см ² при 0°C
<p>OK 94.35</p> <p>Тип покрытия – основное Электрод предназначен для сварки медно-никелевых сплавов с содержанием никеля от 10 до 30%, сварки этих сплавов с монелевыми сплавами и наплавки переходных слоев на кромки при сварке некоторых комбинаций разнородных материалов. Наплавленный металл обладает высокой коррозионной стойкостью в морской воде и достаточно высокими прочностными свойствами, благодаря чему они нашли широкое применение для производства опреснительных установок и офшорных конструкций. Ток: = (+) Пространственные положения при сварке: 1, 2, 3, 4, 6 Режимы прокали: 230-270°C, 2 часа</p>	AWS A5.6: ECuNi	Cu основа Ni 30,0 Mn 1,50 Fe 0,50	σ_B 400 МПа δ 30%

7.2. Проволоки сплошного сечения для дуговой сварки в защитных газах плавящимся электродом на основе медных сплавов.

Классификации проволок в соответствии со стандартом:

• **ISO 24373:2008, а также аналогичный ему EN 14640:2004**

ISO 24373 : **S** **Cu** **1** **(2)**
 факультативно

ISO 24373 – стандарт, согласно которому производится классификация

S – индекс, определяющий вид сварочного материала как проволока или прутки сплошного сечения

Cu – сварочный материал на основе медного сплава

1 – цифровой индекс, определяющий химический состав наплавленного металла согласно таб.1 стандарта ISO 24373.

2 – соответствующий индекс, показывающий основные легирующие элементы данного сплава и их типичное содержание в %, определяющий химический состав наплавленного металла согласно таб.1 стандарта ISO 24373.

• **SFA/AWS A5.7/A5.7M:2007**

AWS A5.7 : **ER** **1**

AWS A5.7 – стандарт, согласно которому производится классификация

ER – индекс, определяющий типа сварочного материала (может использоваться как в качестве плавящегося электрода, так и в качестве присадочного прутка)

1 – индекс, определяющий химический состав проволоки в соответствии с таблицей 1 стандарта AWS A5.7.

Марка, описание	Классификации и одобрения	Химический состав проволоки, %	Защитный газ	Типичные механические свойства наплавленного металла
<p>OK Autrod 19.12</p> <p>Низколегированная медная проволока, предназначенная для сварки чистой меди и безкислородных низколегированных медных сплавов, когда основными требованиями к наплавленному металлу являются его высокая электропроводность и теплопроводность. Незначительное легирование сплава оловом повышает жидкотекучесть сварочной ванны. При сварке крупных изделий и больших толщин рекомендуется выполнять предварительный подогрев стыка до 300°C. Основными областями ее применения является электротехническая и химическая промышленности, производство теплообменного оборудования и калориферов. Сварку рекомендуется выполнять на оборудовании, поддерживающем режим MIG-puls. Выпускаемые диаметры: от 0,8 до 1,6 мм</p>	<p>EN ISO 24373: S Cu 1898 (CuSn1)</p> <p>AWS A5.7: ERCu</p>	<p>Cu min 98,0 Sn 0,50-1,00 Mn 0,10-0,50 Si 0,10-0,50</p>	<p>I1 (Ar 100%) I2 (He 100%) I3 (Ar + 5...95% He)</p>	<p>σ_T 75 МПа σ_B 220 МПа δ 30% твердость 75 HB</p>
<p>OK Autrod 19.30</p> <p>Универсальная проволока на основе кремниевой бронзы, предназначенная для сварки разнообразных сплавов на основе меди, таких как низколегированные медные сплавы, латуни с невысоким содержанием цинка, кремниевые, никель-серебрянные и некоторые другие типы бронз, а также для наплавки антифрикционных покрытий на стальные и чугунные поверхности и дуговой пайки стальных листов с защитным гальваническим цинковым покрытием. Основной областью ее применения является дуговая пайка оцинкованных кузовных деталей в автомобильной промышленности. Проволока также применяется в электротехнической и химической промышленности, производстве теплообменного оборудования и калориферов. При сварке изделий из медных сплавов большой толщины, рекомендуется выполнять предварительный подогрев стыка до 300°C. Сварку рекомендуется выполнять на оборудовании, поддерживающем режим MIG-puls. Выпускаемые диаметры: от 0,8 до 1,6 мм</p>	<p>EN ISO 24373: S Cu 6560 (CuSi3Mn1)</p> <p>AWS A5.7: ERCuSi-A</p>	<p>Cu основа Si 2,80-4,00 Mn 0,75-1,50</p>	<p>I1 (Ar 100%) I2 (He 100%) I3 (Ar + 5...95% He) M13 (98%Ar + 2%O₂)</p>	<p>σ_T 130 МПа σ_B 350 МПа δ 40% твердость 90 HB</p>

Марка, описание	Классификации и одобрения	Химический состав проволоки, %	Защитный газ	Типичные механические свойства наплавленного металла
OK Autrod 19.40 Проволока на основе алюминиевой бронзы, которая практически не применяется для сварки сплавов на основе меди, за исключением некоторых марок алюминиевых бронз. Основной областью ее применения является наплавка на стальные поверхности антикоррозионных слоев, стойких к воздействию морской воды и кислот, дуговая металлизация, а также дуговая пайка стальных листов с защитным гальваническим цинковым покрытием. Основными областями ее применения является производство оборудования для химической промышленности, опреснительных установок, судостроение и дуговая пайка оцинкованных кузовных деталей в автомобильной промышленности. Сварку рекомендуется выполнять на оборудовании, поддерживающем режим MIG-puls. Выпускаемые диаметры: от 0,8 до 1,6 мм	EN ISO 24373: S Cu 6100 (CuAl7) AWS A5.7: ERCuAl-A1	Cu основа Al 7,0-8,5	I1 (Ar 100%) I2 (He 100%) I3 (Ar + 5...95% He) M13 (98%Ar + 2%O ₂)	σ_T 175 МПа σ_B 420 МПа δ 40% твердость 100 НВ
OK Autrod 19.49 Проволока на основе медно-никелевого сплава, предназначенная для сварки медных сплавов с содержанием никеля от 10 до 30% (мельхиоры), сварки этих сплавов с монелевыми сплавами и наплавки переходных слоев на кромки при сварке некоторых комбинаций разнородных материалов. Наплавленный металл обладает высокой коррозионной стойкостью в морской воде и достаточно высокими прочностными свойствами. Основными областями ее применения является производство опреснительных установок и офшорных конструкций. Сварку рекомендуется выполнять на оборудовании, поддерживающем режим MIG-puls. Выпускаемые диаметры: 1,2 мм	EN ISO 24373: S Cu 7158 (CuNi30Mn1FeTi) AWS A5.7: ERCuNi	Cu основа Ni 30,0-32,0 Mn 0,50-1,50 Fe 0,40-0,75 Ti 0,20-0,50	I1 (Ar 100%) I2 (He 100%) I3 (Ar + 5...95% He)	σ_T 180 МПа σ_B 350 МПа δ 40%

7.3. Прутки сплошного сечения для дуговой сварки в защитных газах неплавящимся электродом на основе медных сплавов.

Классификации проволок в соответствии со стандартом:

• ISO 24373:2008, а также аналогичный ему EN 14640:2004

Классификацию см. в разделе 7.2. «Проволоки сплошного сечения для дуговой сварки в защитных газах плавящимся электродом на основе медных сплавов» на стр. 205

• SFA/AWS A5.7/A5.7M:2007

Классификацию см. в разделе 7.2. «Проволоки сплошного сечения для дуговой сварки в защитных газах плавящимся электродом на основе медных сплавов» на стр. 205

Марка, описание	Классификации и одобрения	Химический состав прутка, %	Типичные механические свойства наплавленного металла
OK Tigrod 19.12 Низколегированный медный пруток, предназначенный для сварки чистой меди и безкислородных низколегированных медных сплавов, когда основными требованиями к наплавленному металлу являются его высокая электропроводность и теплопроводность. Незначительное легирование сплава оловом повышает жидкотекучесть сварочной ванны. При сварке крупных изделий и больших толщин рекомендуется выполнять предварительный подогрев стыка до 300°C. Использование в качестве защитного газа гелия или аргон-гелиевой смеси вместо чистого аргона позволяет увеличить глубину проплавления, повысить скорость сварки и снизить температуру предварительного подогрева. Выпускаемые диаметры: 2,0 и 2,4 мм	EN ISO 24373: S Cu 1898 (CuSn1) AWS A5.7: ERCu	Cu min 98,0 Sn 0,50-1,00 Mn 0,10-0,50 Si 0,10-0,50	σ_T 75 МПа σ_B 220 МПа δ 30% твердость 75 HB
OK Tigrod 19.30 Пруток на основе кремниевой бронзы, предназначенный для сварки разнообразных сплавов на основе меди, таких как низколегированные медные сплавы, латуни с невысоким содержанием цинка, кремниевые, никель-серебрянные и некоторые другие типы бронз, а также для наплавки антифрикционных покрытий на стальные и чугунные поверхности. Сварку крупных изделий и больших толщин рекомендуется выполнять с предварительным подогревом стыка до 300°C. Использование в качестве защитного газа гелия или аргон-гелиевой смеси вместо чистого аргона позволяет увеличить глубину проплавления, повысить скорость сварки и снизить температуру предварительного подогрева. Выпускаемые диаметры: 2,0 и 3,2 мм	EN ISO 24373: S Cu 6560 (CuSi3Mn1) AWS A5.7: ERCuSi-A	Cu основа Si 2,80-4,00 Mn 0,75-1,50	σ_T 130 МПа σ_B 350 МПа δ 40%
OK Tigrod 19.40 Пруток на основе алюминиевой бронзы, предназначенный для сварки некоторых марок алюминиевых бронз и наплавки на нелегированные и низколегированные стали антикоррозионных слоев, стойких к воздействию морской воды и кислот. Основными областями ее применения является производство оборудования для химической промышленности, опреснительных установок и судостроение. Выпускаемые диаметры: 2,0 и 3,2 мм	EN ISO 24373: S Cu 6100 (CuAl7) AWS A5.7: ERCuAl-A1	Cu основа Al 7,0-8,5	σ_T 175 МПа σ_B 420 МПа δ 40%
OK Tigrod 19.49 Пруток на основе медно-никелевого сплава, предназначенный для сварки медных сплавов с содержанием никеля от 10 до 30% (мельхиоры), сварки этих сплавов с монелевыми сплавами и наплавки переходных слоев на кромки при сварке некоторых комбинаций разнородных материалов. Наплавленный металл обладает высокой коррозионной стойкостью в морской воде и достаточно высокими прочностными свойствами. Основными областями его применения является производство опреснительных установок и офшорных конструкций. Выпускаемые диаметры: от 1,6 до 2,4 мм	EN ISO 24373: S Cu 7158 (CuNi30Mn1FeTi) AWS A5.7: ERCuNi	Cu основа Ni 30,0-32,0 Mn 0,50-1,50 Fe 0,40-0,75 Ti 0,20-0,50	σ_T 180 МПа σ_B 350 МПа δ 40%

8. Сварочные материалы для сварки чугуна.

Классификация сварочного материала в соответствии со стандартом:

• **ISO 1071:2003, а также идентичные ему EN ISO 1071:2003**

ISO 1071	:	1	C	2	3	4
факультативно						

ISO 1071 – стандарт, согласно которому производится классификация

1 – индекс, определяющий тип сварочного материала

Индекс	Тип сварочного материала
E	Электрод покрытый
R	Пруток для автогенной сварки
S	Проволока или пруток сплошного сечения для дуговой сварки в защитном газе
T	Проволока порошковая

C – индекс, указывающий на то, что сварочный материал предназначен для сварки чугуна

2 – группа индексов, определяющих химический состав наплавленного металла согласно таб. 2 или 3 стандарта ISO 1071

Индекс	Тип сплава наплавленного металла
Fe...	На основе низколегированной стали
FeC...	На основе чугуна
Ni...	Сплав близок к чистому никелю. Легирующих элементов в значимом количестве не присутствует
NiFe...	На основе железо-никелевого сплава
NiFeMn...	На основе железо-никелевого сплава дополнительно легированного марганцем
NiCu...	На основе никель-медного сплава
CuSn...	На основе оловянистой бронзы
CuAl...	На основе алюминиевой бронзы
CuMnNiAl...	На основе безоловянистой бронзы легированной марганцем, алюминием и никелем

3 – индекс, определяющий состав защитного газа для порошковой проволоки

C – 100% CO₂

M – аргоновая смесь

N – самозащитная

4 – индекс, определяющий коэффициент наплавки электрода (отношение веса наплавленного металла к весу израсходованного стержня), род и полярность применяемого тока согласно таб.4 стандарта ISO 1071

Индекс	Коэффициент наплавки K_c , %	Род тока и полярность
1	$K_c \leq 105$	переменный, постоянный - обратная (+)
2		постоянный
3	$105 < K_c \leq 125$	переменный, постоянный - обратная (+)
4		постоянный
5	$125 < K_c \leq 160$	переменный, постоянный - обратная (+)
6		постоянный
7	$K_c > 160$	переменный, постоянный - обратная (+)
8		постоянный

• **SFA/AWS A5.15:1990**

AWS A5.15	:	E	1
------------------	---	----------	----------

AWS A5.15 – стандарт, согласно которому производится классификация

E – электрод покрытый или порошковая проволока для дуговой сварки

1 – индекс, определяющий химический состав наплавленного металла в соответствии с таблицей 1А стандарта AWS A5.15.

8.1. Электроды для сварки чугуна.

Марка, тип покрытия, описание	Классификации и одобрения	Типичные характеристики наплавленного металла	
		Химический состав, %	Механические свойства
<p>OK Ni-CI (старое название OK 92.18)</p> <p>Тип покрытия – основное с высоким содержанием графита</p> <p>Электрод с сердечником из чистого никеля, предназначенный в первую очередь для сварки, ремонта и заварки дефектов в отливках из серого чугуна. Его также можно применять для сварки высокопрочного и ковкого чугуна и сварки чугуна со сталью. Наплавленный металл обладает наиболее высокой пластичностью из всей линейки сварочных материалов предназначенных для сварки чугуна, производимых концерном ЭСАБ, что снижает требования к квалификации сварщика. Низкое напряжение холостого хода позволяет выполнять сварку от бытовых сварочных источников. Сварка выполняется на холодную или с незначительным подогревом. Данные электроды не рекомендуются к применению для чугунов с высоким содержанием серы и фосфора, а также для сварки больших толщин. Сварку рекомендуется выполнять на умеренных токах на предельно короткой дуге. Валики наплавлять только в продольном направлении без колебаний электрода участками длиной не более 50 мм. При многослойной наплавке, послойно охлаждать на воздухе до температуры 60°C. Немедленно после сварки проковать валик, пока наплавленный металл имеет тускло-красный цвет. Охлаждать максимально медленно, желательно в древесных опилках или теплом перлитном песке. Наиболее часто применяются для заварки чугунных картеров автомобилей и другого тонкостенного литья, когда не предъявляются требования к высоким прочностным свойствам наплавленного металла.</p> <p>Ток: ~ / = (+)</p> <p>Пространственные положения при сварке: 1, 2, 3, 4, 5, 6</p> <p>Напряжение холостого хода: 50 В</p> <p>Режимы прокали: 180-220°C, 2 часа</p>	<p>EN ISO 1071: E C Ni-CI 3</p> <p>AWS A5.15: ENi-CI</p>	<p>C 0,90</p> <p>Ni ≥92,0</p> <p>Si 0,70</p> <p>P max 0,010</p> <p>S max 0,010</p>	<p>σ_b 300 МПа</p> <p>твёрдость 155 НВ</p>
<p>OK NiFe-CI-A (старое название OK 92.58)</p> <p>Тип покрытия – основное с высоким содержанием графита</p> <p>Электрод с сердечником из железо-никелевого сплава, предназначенный для сварки, ремонта и заварки дефектов в изделиях из серого, высокопрочного и ковкого чугуна, а также сварки чугуна со сталью. Наплавленный металл обладает более высокой прочностью, стойкостью к горячим трещинам и меньшей чувствительностью к загрязнениям в сравнении с OK 92.18. Поэтому он больше подходит для сварки ковких и высокопрочных чугунов, изделий работающих при высоких нагрузках, многопроходной сварки в разделку больших толщин, а также серых чугунов с повышенным содержанием серы и фосфора. Низкое напряжение холостого хода позволяет выполнять сварку от бытовых сварочных источников. Сварка выполняется на холодную или с незначительным подогревом. Валики наплавлять только в продольном направлении без колебаний электрода участками длиной не более 50 мм. При многослойной наплавке, послойно охлаждать на воздухе до температуры 60°C. Немедленно после сварки проковать валик, пока наплавленный металл имеет тускло-красный цвет. Охлаждать максимально медленно, желательно в древесных опилках или теплом перлитном песке.</p> <p>Ток: ~ / = (+)</p> <p>Пространственные положения при сварке: 1, 2, 3, 4, 5, 6</p> <p>Напряжение холостого хода: 50 В</p> <p>Режимы прокали: 180-220°C, 2 часа</p>	<p>EN ISO 1071: E C NiFe-CI-A 1</p> <p>AWS A5.15: ENiFe-CI-A</p>	<p>C 1,50</p> <p>Ni 51,0</p> <p>Fe 46,0</p> <p>Si 0,70</p> <p>Al 1,40</p> <p>P max 0,020</p> <p>S max 0,010</p>	<p>σ_b 375 МПа</p> <p>твёрдость 180 НВ</p>

<p>OK NiFe-CI (старое название OK 92.60)</p> <p>Тип покрытия – основное с высоким содержанием графита Электрод по назначению и характеристикам наплавленного металла близок к OK NiFe-CI-A. Однако его отличительной особенностью является то, что стержень представляет собой никелевый пруток, заключенный в стальную оболочку. Второй отличительной особенностью от OK NiFe-CI-A является более низкое содержание алюминия в наплавленном металле. Это позволяет повысить пластические свойства наплавленного металла, однако несколько повышает риск образования газовых пор. Данная конструкция позволяет выполнять сварку на более высоких токах и повысить стабильность дуги. Наплавленный металл обладает наиболее высокими прочностными характеристиками из всей линейки сварочных материалов предназначенных для сварки чугуна, производимых концерном ЭСАБ, что позволяет применять его для сварки тяжело нагруженных изделий. Ток: ~ / = (+) Пространственные положения при сварке: 1, 2, 3, 4, 5, 6 Напряжение холостого хода: 45 В Режимы проковки: 180-220°C, 2 часа</p>	<p>EN ISO 1071: E C NiFe-1 3</p> <p>AWS A5.15: ENiFe-CI</p>	<p>C 0,90 Ni 53,0 Fe 42,0 Si 0,60 Al 0,40 Nb 0,20 Cu 0,90 P max 0,020 S max 0,010</p>	<p>σ_T 380 МПа σ_B 560 МПа $\delta \geq 15\%$ твердость 200 НВ</p>
<p>OK NiCu 1 (старое название OK 92.78)</p> <p>Тип покрытия – основное специальное Электрод с сердечником из никель-медного сплава типа Монель, предназначенный для сварки, ремонта и заварки дефектов в изделиях из серого, высокопрочного и ковкого чугуна, когда основным требованием является идентичность цвета основного и наплавленного металла. Низкое напряжение холостого хода позволяет выполнять сварку от бытовых сварочных источников. Сварка выполняется на холодную или с незначительным подогревом. Валики наплавливать только в продольном направлении без колебаний электрода участками длиной не более 50 мм. При многослойной наплавке, послойно охлаждать на воздухе до температуры 60°C. Немедленно после сварки проковать валик, пока наплавленный металл имеет тускло-красный цвет. Охлаждать максимально медленно, желательно в древесных опилках или теплом перлитном песке. Ток: ~ / = (+) Пространственные положения при сварке: 1, 2, 3, 4 Напряжение холостого хода: 45 В Режимы проковки: 180-220°C, 2 часа</p>	<p>EN ISO 1071: E C NiCu 1</p>	<p>C 0,50 Ni 63,0 Cu 32,0 Mn 0,90 Fe 3,00 P max 0,020 S max 0,020</p>	<p>σ_B 320 МПа δ 15% твердость 150 НВ</p>

8.2. Проволоки порошковые для сварки чугуна.

Марка, тип наполнителя, описание	Классификации и одобрения	Типичные свойства наплавленного металла		
		Химический состав, %	Защитный газ	Механические свойства
Nicore 55 Тип – металлпорошковая Металлопорошковая газозащитная проволока, предназначенная для сварки, ремонта и заварки дефектов в изделиях из серого, высокопрочного и ковкого чугуна, а также сварки чугуна со сталью. Сварку можно выполнять только в сварочных аргоновых смесях с высоким (~98%) содержанием Ar. Наплавленный металл обладает высокой прочностью, стойкостью к горячим трещинам и малой чувствительностью к загрязнениям. Также как и электроды ОК NiFe-CI-A и ОК ОК NiFe-CI, проволока применяется для сварки ковких и высокопрочных чугунов, изделий работающих при высоких нагрузках, многопроходной сварки в разделку больших толщин, а также серых чугунов с повышенным содержанием серы и фосфора, а наплавленный металл также легко механически обрабатываем. Проволока обладает великолепными сварочно-технологическими характеристиками, а тончайшая легкоудаляемая шлаковая корка формирует гладкий наплавленный валик с плавным переходом от шва к основному металлу. Производительность наплавки данной порошковой проволокой примерно в два раза выше, чем у покрытых электродов, при этом выше выход наплавленного металла на единицу массы сварочного материала (~97% против ~70% у электродов). Благодаря этому, скорость сварки значительно выше, что позволяет выполнять сварку с меньшим удельным тепловложением, что весьма желательно при сварке чугуна. Ток: = (+) Пространственные положения при сварке: 1, 2 Выпускаемый диаметр: 1,2 и 1,6 мм	EN ISO 1071: T C NiFe-CI M (условно) AWS A5.15: ENiFeT3-CI (условно)	C 1,05 Ni 45,0 Fe 53,0 Si 0,60 P max 0,020 S max 0,010	M12 (98%Ar + 2%CO ₂)	σ_b 500 МПа δ 12% твердость 190 НВ

9. Сварочные материалы для наплавки слоев с особыми свойствами.

Классификация сварочного материала в соответствии со стандартом:

• EN 14700:2005

EN 14700	:	1	Z	2
			факультативно	

EN 14700 – стандарт, согласно которому производится классификация

1 – индекс, определяющий тип сварочного материала

Индекс	Тип сварочного материала
E	Электрод покрытый
S	Проволока или пруток сплошного сечения для дуговой сварки в защитном газе
T	Проволока или пруток порошковый
R	Пруток для автогенной сварки
B	Лента сплошного сечения
C	Композитный пруток, порошковая или композитная лента
P	Металлический порошок

Z – индекс указывает на то, что химический состав наплавленного сплава не полностью совпадает с требованиями, которые предъявляются к материалу с данной классификацией

2 – группа индексов, определяющих химический состав наплавленного металла согласно таб.2 стандарта EN 14700, а также основные типы изнашивающих факторов, которым противостоит наплавленный металл и некоторые его физические свойства.

Индекс	Основные типы изнашивающих факторов, которым противостоит наплавленный металл, и некоторые его физические свойства
Fe1	Сплав на железной основе стойкий к ударным нагрузкам. Ферритная или мартенситная структура. 150-450 HB
Fe2	Сплав на железной основе стойкий к ударным нагрузкам. Мартенситная структура. 30-58 HRC
Fe3	Жаростойкий сплав на железной основе со свойствами быстрорежущей стали. Мартенситная структура, в некоторых случаях упрочненная карбидами. 40-55 HRC
Fe4	Жаростойкий сплав на железной основе со свойствами быстрорежущей стали, в большинстве случаев стойкий к ударным нагрузкам. Мартенситная структура, упрочненная карбидами. 55-65 HRC
Fe5	Дисперсионно твердеющий жаростойкий сплав на железной основе со свойствами быстрорежущей стали, стойкий к ударным нагрузкам и коррозии. Мартенситная структура. 30-40 HRC, после искусственного старения 470-490°C, 3-4 часа 50-58 HRC
Fe6	Сплав на железной основе со свойствами быстрорежущей стали, стойкий к абразивному износу и ударным нагрузкам. Мартенситная структура, упрочненная карбидами. 48-55 HRC
Fe7	Жаростойкий сплав на железной основе стойкий к коррозии и ударным нагрузкам. Ферритная или мартенситная структура. 250-450 HB
Fe8	Жаростойкий сплав на железной основе стойкий к абразивному износу и ударным нагрузкам. Мартенситная структура, упрочненная карбидами. 50-65 HRC
Fe9	Механически упрочняемый сплав на железной основе (аустенитная марганцовистая сталь) стойкий к ударным нагрузкам и в большинстве случаев не обладающий ферромагнитными свойствами. Аустенитная структура. 200-250 HB, после механического упрочнения 40-50 HRC
Fe10	Механически упрочняемый сплав на железной основе стойкий к ударным нагрузкам, коррозии, образованию окалины при высоких температурах и в большинстве случаев не обладающий ферромагнитными свойствами. Аустенитная структура. 180-200 HB, после механического упрочнения 38-42 HRC
Fe11	Сплав на железной основе стойкий к коррозии, образованию окалины при высоких температурах и в некоторых случаях не обладающий ферромагнитными свойствами. Аустенитная или феррито-аустенитная структура.
Fe12	Сплав на железной основе стойкий к коррозии, образованию окалины при высоких температурах и в большинстве случаев не обладающий ферромагнитными свойствами. Аустенитная структура. 150-250 HB
Fe13	Сплав на железной основе стойкий к абразивному износу. Мартенситная или аустенитная структура, упрочненная соединением FeB. 55-65 HRC
Fe14	Сплав на железной основе стойкий к абразивному износу и в большинстве случаев стойкий к коррозии. Мартенситная или аустенитная структура, упрочненная карбидами. 40-60 HRC
Fe15	Сплав на железной основе стойкий к абразивному износу. Мартенситная или аустенитная структура, упрочненная карбидами. 55-65 HRC
Fe16	Сплав на железной основе стойкий к абразивному износу и образованию окалины при высоких температурах. Мартенситная или аустенитная структура, упрочненная карбидами. 60-70 HRC
Fe20	Жаростойкий материал, представляющий собой матрицу на железной основе насыщенную твердыми структурами на основе карбидов вольфрама, стойкий к абразивному износу, образованию окалины при высоких температурах и коррозии. Твердость матрицы 50-60 HRC, микротвердость твердой структуры 1500-2800 Hv
Ni1	Жаростойкий сплав на никелевой основе с содержанием Cr от 15 до 30% стойкий к коррозии и ударным нагрузкам. 45-60 HRC
Ni2	Механически упрочняемый жаростойкий сплав на никелевой основе с содержанием Cr от 15 до 30% стойкий к коррозии, ударным нагрузкам и образованию окалины при высоких температурах. 200-400 HB
Ni3	Жаростойкий сплав на никелевой основе с содержанием Cr от 1 до 15% стойкий к коррозии и ударным нагрузкам. 45-60 HRC
Ni4	Механически упрочняемый жаростойкий сплав на никелевой основе с содержанием Cr от 1 до 15% стойкий к коррозии, ударным нагрузкам и образованию окалины при высоких температурах. 200-400 HB
Ni20	Материал аналогичный Fe20, но с матрицей на никелевой основе. Твердость матрицы 45-55 HRC, микротвердость твердой структуры 1500-2800 Hv
Co1	Механически упрочняемый жаростойкий сплав на кобальтовой основе стойкий к коррозии и образованию окалины при высоких температурах. 250-350 HB, после механического упрочнения 40-45 HRC
Co2	Жаростойкий сплав на кобальтовой основе стойкий к образованию окалины при высоких температурах, в большинстве случаев стойкий к коррозии и со свойствами быстрорежущего материала. 35-50 HRC
Co3	Жаростойкий сплав на кобальтовой основе стойкий к образованию окалины при высоких температурах, в большинстве случаев стойкий к коррозии и со свойствами быстрорежущего материала. 45-60 HRC
Cu1	Сплав на медной основе (бронза) стойкий к коррозии и в большинстве случаев не обладающий ферромагнитными свойствами. 200-400 HB
Al1	Алюминиевый сплав легированный Ni от 10 до 35%, стойкий к коррозии и не обладающий ферромагнитными свойствами. α -твердый раствор, упрочненный интерметалидами. 150-300 Hv
Cr1	Сплав на основе хрома легированный V от 15 до 30%, стойкий к абразивному износу и коррозии. Аустенитная структура, упрочненная выпавшими свободными фазами. 500-700 Hv

• **SFA/AWS A5.13:2000 или A5.21:2001**

AWS A5.XX : **1** **2**

AWS A5.XX – стандарт, согласно которому производится классификация

A5.13 – электроды наплавочные

A5.21 – проволоки сплошного сечения и порошковые наплавочные

1 – индекс, определяющий типа сварочного материала

E – электрод покрытый

ER – проволока или пруток сплошного сечения

ERC – проволока порошковая

2 – индекс, определяющий химический состав наплавленного металла или проволоки сплошного сечения в соответствии с таблицей 1 (для наплавочных материалов на основе железа), таблицей 2 (для наплавочных материалов на основе кобальта и никеля) или таблицей 3 (для наплавочных материалов на основе меди) стандарта AWS A5.13 или AWS A5.21.

• **DIN 8555:1989 (в настоящее время данный стандарт не действует, классификация носит неофициальный характер)**

DIN 8555 : **1** **2** - **3** - **4** - **5**
факультативно

DIN 8555 – стандарт, согласно которому производится классификация

1 – индекс, определяющий способ сварки, которым выполняется наплавка

Индекс	Вид сварки
G	Газо-кислородная
E	Ручная дуговая покрытым электродом
MF	Дуговая порошковой проволокой
TIG	В среде защитных газов неплавящимся электродом
MSG	В среде защитных газов плавящимся электродом
UP	Под флюсом

2 – индекс, определяющий группу сплава и его типичное применение

Индекс	Группа сплава и типичное применение
1	Низкоуглеродистая сталь с содержанием С до 0,4% или низколегированная сталь с содержанием С до 0,4% и не более 5% в сумме Cr, Mn, Mo, Ni. Восстанавливающая геометрию наплавка и наплавка переходных слоев
2	Низкоуглеродистая сталь с содержанием С более 0,4% или низколегированная сталь с содержанием С более 0,4% и не более 5% в сумме Cr, Mn, Mo, Ni. Наплавка рабочих колес.
3	Сталь со свойствами жаропрочной стали. Наплавка инструмента, работающего при контакте с нагретыми изделиями.
4	Со свойствами быстрорежущей стали. Режущий и пробивной инструмент, ножи, сверла.
5	Сталь окалиностойкая легированная Cr от 5 до 12% с низким содержанием С (~ до 0,2%). Наплавка клапанов, плунжеров, деталей печей.
6	Сталь легированная, с более чем 5% Cr с содержанием С (от 0,2% до 2%). Режущий инструмент, ножи, ролики для холодной прокатки стали.
7	Аустенитная марганцовистая сталь с содержанием Mn от 11 до 18%, С более 0,5% и Ni до 3%. Наплавка больших поверхностей, подверженных интенсивному износу, губок захватов, зубьев землеройных ковшей, винтовых пар
8	Аустенитная хром-никель-марганцовистая сталь. Детали дробилок, испытывающие умеренные нагрузки, рельсы и стрелочные переводы, детали гидротурбин.
9	Хромо-никелевая коррозионностойкая или жаростойкая сталь.
10	Сталь с высоким содержанием С и Cr с образованием карбидов и без них. Детали горнодобывающего и металлургического оборудования, ковши экскаваторов, промышленный и сельскохозяйственный инструмент.
20	Со сплав, легированный Cr и W с или без Ni и Mo. Седла выпускных клапанов двигателей внутреннего сгорания, детали работающие в условиях интенсивной коррозии и эрозии.
21	Порошок, литье или спеченный материал из карбидов. Наплавка деталей и инструмента для контакта с каменистым грунтом, буры, винтовые насосы для цементной промышленности.

Индекс	Группа сплава и типичное применение
22	Ni сплав, легированный Cr или Cr-B. Клапаны, оси, шнеки и т.п. цементных насосов.
23	Ni сплав, легированный Mo с или без Cr. Инструмент, работающий при высоких температурах, клапаны и затворы для химической промышленности, рабочие кромки инструмента для резки горячего металла.
30	Cu сплав, легированный Sn. Наплавка поверхностей скольжения с антифрикционными свойствами.
31	Cu сплав, легированный Al. Наплавка медного сплава для химической, пищевой, целлюлозной и электротехнической отраслей.
32	Cu сплав, легированный Ni. Наплавка коррозионностойкого слоя для изделий химической промышленности, опреснителей, теплообменников, охладителей.

3 – индекс, определяющий тип наплавочного материала.

Символ	Вид присадочного материала
GW	Катаный
GO	Литой
GZ	Тянутый
GS	Спеченный
GF	Наполненный
UM	Покрытый

4 – индекс, определяющий твердость наплавленного слоя.

Индекс	Диапазон твердости
150	HB 125...175
200	HB 175...225
250	HB 225...275
300	HB 275...325
350	HB 325...375
400	HB 375...450
40	HRC 37...42
45	HRC 42...47
50	HRC 47...52
55	HRC 52...57
60	HRC 57...62
65	HRC 62...67
70	более HRC 67

5 – индекс, определяющий свойства наплавленного слоя.

Индекс	Свойства наплавленного слоя
C	Стойкий к коррозии в агрессивных средах
G	Стойкий к абразивному износу
K	После наплавки износостойкий слой необходимо подвергать механическому упрочнению наклепом, накаткой или иным видом пластического деформирования.
N	Немагнитный
P	Стойкий к ударным нагрузкам
R	Стойкий к коррозии в слабоагрессивных средах
S	Со свойствами быстрорежущей стали
T	Жаропрочный
Z	Окалиностойкий при температурах выше 600°C

9.1. Электроды покрытые наплавочные.

Марка, тип покрытия, описание	Классификации и одобрения	Типичные характеристики наплавленного металла	
		Химический состав, %	Механические свойства
<p>OK 67.43</p> <p>Тип покрытия – рутилово-основное</p> <p>Электрод двойного назначения, обеспечивающий в наплавке коррозионностойкую аустенитную хромо-никель-марганцовистую сталь. Второе – наплавка поверхностных слоев стойких к окислению и общей коррозии. Они также применяются для наплавки с последующим механическим упрочнением торцевых уплотнений запорной арматуры и седел клапанов, работающих в контакте с относительно агрессивными средами при температурах до 600°C. Электроды могут применяться для наплавки переходных слоев перед выполнением упрочняющей наплавки на стали с ограниченной свариваемостью. Механическая обрабатываемость наплавленного слоя очень хорошая, коррозионная стойкость очень хорошая, стойкость к трению металла о металл после упрочнения очень хорошая, стойкость к высоким температурам хорошая.</p> <p>Ток: ~ / = (+)</p> <p>Пространственные положения при сварке: 1, 2, 3, 4, 6</p> <p>Напряжение холостого хода: 65 В</p> <p>Режимы прокали: 330-370°C, 2 часа</p>	<p>EN 14700: E Fe10</p> <p>DIN 8555: E 8-UM-200-CKZ (условно)</p>	<p>C 0,08 Mn 5,40 Si 0,80 Cr 18,4 Ni 9,1 P max 0,035 S max 0,020</p>	<p>Твердость наплавленного металла после сварки (без предварительного подогрева, межпроходная температура <150°C) ~180 HB</p> <p>Твердость наплавленного металла после механического упрочнения (холодная деформация >30%) ~380 HB</p>
<p>OK 67.45</p> <p>Тип покрытия – основное</p> <p>Электрод двойного назначения. По своему второму назначению и характеристикам аналогичен ОК 67.43, но больше ориентирован на наплавку на стали с ограниченной свариваемостью переходного слоя под последующую наплавку износостойких слоев. Механическая обрабатываемость наплавленного слоя очень хорошая, коррозионная стойкость очень хорошая, стойкость к трению металла о металл после упрочнения очень хорошая, стойкость к высоким температурам хорошая.</p> <p>Ток: = (+)</p> <p>Пространственные положения при сварке: 1, 2, 3, 4, 6</p> <p>Режимы прокали: 180-220°C, 2 часа</p>	<p>EN 14700: E Fe10 (условно)</p> <p>DIN 8555: E 8-UM-200-CKZ (условно)</p>	<p>C 0,09 Mn 6,30 Si 0,30 Cr 18,8 Ni 9,1 P max 0,030 S max 0,020</p>	<p>Твердость наплавленного металла после сварки (без предварительного подогрева, межпроходная температура <150°C) ~180 HB</p> <p>Твердость наплавленного металла после механического упрочнения (холодная деформация >30%) ~380 HB</p>
<p>OK 68.81</p> <p>Тип покрытия – кисло-рутиловое</p> <p>Высокопроизводительный электрод двойного назначения, обеспечивающий в наплавке окислительно- и коррозионностойкую аустенитно-ферритную хромо-никелевую сталь. Второе – наплавка рельсов и катков для металлургического производства, инструмента для захвата нагретых заготовок, вырубных пунсонов и матриц для тонкого алюминия и пластика. Также могут применяться для наплавки переходного слоя перед выполнением упрочняющей наплавки на стали с ограниченной свариваемостью. Механическая обрабатываемость наплавленного металла очень хорошая, коррозионная стойкость очень хорошая, стойкость к трению металла о металл после упрочнения очень хорошая, окислительная стойкость отличная.</p> <p>Ток: ~ / = (+)</p> <p>Пространственные положения при сварке: 1, 2, 3, 4, 6</p> <p>Напряжение холостого хода: 60 В</p> <p>Режимы прокали: 330-370°C, 2 часа</p>	<p>EN 14700: E Fe11</p> <p>DIN 8555: E 9-UM-200-CZ (условно)</p>	<p>C 0,13 Mn 0,90 Si 0,70 Cr 28,9 Ni 10,2 P max 0,030 S max 0,020</p>	<p>Твердость наплавленного металла после сварки (без предварительного подогрева, межпроходная температура <150°C) 210-230 HB</p>

Марка, тип покрытия, описание	Классификации и одобрения	Типичные характеристики наплавленного металла	
		Химический состав, %	Механические свойства
<p>OK 68.82</p> <p>Тип покрытия – кислорудитовое</p> <p>Электрод двойного назначения. По своему второму назначению и характеристикам аналогичен ОК 68.81, однако обладает более низким коэффициентом наплавки, что делает его более удобным для ремонта и восстановительной наплавки форм сложной конфигурации, таких как зубья шестерен и реек, а низкое напряжение холостого хода позволяет выполнять сварку от бытовых сварочных источников. Механическая обрабатываемость наплавленного металла очень хорошая, коррозионная стойкость очень хорошая, стойкость к трению металла о металл после упрочнения очень хорошая, окалиностойкость отличная. Ток: ~ / = (+) Пространственные положения при сварке: 1, 2, 3, 4, 6 Напряжение холостого хода: 55 В Режимы прокалики: 280-320°C, 2 часа</p>	<p>EN 14700: E Fe11</p> <p>DIN 8555: E 9-UM-200-CZ (условно)</p>	<p>C 0,13 Mn 1,10 Si 0,60 Cr 29,1 Ni 9,9 P max 0,030 S max 0,020</p>	<p>Твердость наплавленного металла после сварки (без предварительного подогрева, межпроходная температура <150°C) 210-230 НВ</p>
<p>OK Weatrode 30 (старое название ОК 83.28)</p> <p>Тип покрытия – основное</p> <p>Электрод, обеспечивающий в наплавке низколегированную мартенситную сталь, предназначенный для упрочняющей и восстановительной наплавки поверхностей, работающих в условиях трения металла о металл. Применяется для наплавки гусеничных траков, валов, концов железнодорожных рельсов, крестовин и остряков, крупных зубьев литых шестерен, а также деталей шаровых мельниц, таких как рифленные ролики и захваты. Механическая обрабатываемость наплавленного металла хорошая, стойкость к ударным нагрузкам очень хорошая, стойкость к трению металла о металл очень хорошая. Ток: ~ / = (+) Пространственные положения при сварке: 1, 2, 3, 4, 6 Напряжение холостого хода: 70 В Режимы прокалики: 180-220°C, 2 часа</p>	<p>EN 14700: E Z Fe 1</p> <p>DIN 8555: E 1-UM-300 (условно)</p>	<p>C 0,10 Mn 0,70 Si 0,40 Cr 3,20 P max 0,030 S max 0,030</p>	<p>Твердость наплавленного металла после сварки (без предварительного подогрева, межпроходная температура <90°C) ~300 НВ</p>
<p>OK Weatrode 30 HD (старое название ОК 83.29)</p> <p>Тип покрытия – основное</p> <p>Электрод по своему назначению и характеристикам аналогичен ОК Weatrode 30, однако производительность его наплавки в два раза выше. Применяется для наплавки только в нижнем положении. Наибольшее распространение данный электрод нашел у железнодорожников для ремонта и восстановления рельсов и крестовин. Механическая обрабатываемость наплавленного металла хорошая, стойкость к ударным нагрузкам очень хорошая, стойкость к трению металла о металл очень хорошая. Ток: ~ / = (+) Пространственные положения при сварке: 1, 2 Напряжение холостого хода: 70 В Режимы прокалики: 330-370°C, 2 часа</p>	<p>EN 14700: E Fe 1</p> <p>DIN 8555: E 1-UM-300 (условно)</p>	<p>C 0,10 Mn 0,70 Si 0,50 Cr 3,20 P max 0,030 S max 0,030</p>	<p>Твердость наплавленного металла после сварки (без предварительного подогрева, межпроходная температура <90°C) ~300 НВ</p>
<p>OK Weatrode 35</p> <p>Тип покрытия – основное</p> <p>Электрод по своему назначению и характеристикам близок к ОК Weatrode 30, однако наплавленный металл обладает более высокой стойкостью к абразивному износу. Механическая обрабатываемость наплавленного металла хорошая, стойкость к ударным нагрузкам хорошая, стойкость к трению металла о металл очень хорошая, стойкость к абразивному износу удовлетворительная. Ток: = (+) Пространственные положения при сварке: 1, 2 Режимы прокалики: 330-370°C, 2 часа</p>	<p>EN 14700: E Fe 1</p> <p>DIN 8555: E1-UM-300-G (условно)</p>	<p>C 0,09 Mn 0,90 Si 0,90 Cr 3,00 P max 0,030 S max 0,030</p>	<p>Твердость наплавленного металла после сварки (без предварительного подогрева, межпроходная температура <100°C) ~35 HRC</p>

Марка, тип покрытия, описание	Классификации и одобрения	Типичные характеристики наплавленного металла	
		Химический состав, %	Механические свойства
OK Weartrode 40 Тип покрытия – основное Электрод, обеспечивающий в наплавке низколегированную хром-молибден-ванадиевую мартенситную сталь, обладающую повышенной стойкостью к ползучести при повышенных температурах. Применяется в основном для наплавки инструмента, предназначенного для захвата горячих деталей либо валков для вальцовки нагретого металла. Наплавленный слой сохраняет высокие прочностные свойства при нагреве до 400°C. Механическая обрабатываемость наплавленного металла – твердосплавным инструментом, стойкость к ударным нагрузкам хорошая, стойкость к трению металла о металл хорошая, жаропрочность хорошая. Ток: = (+) Пространственные положения при сварке: 1, 2 Режимы прокалики: 250-350°C, 2 часа	EN 14700: E Z Fe 2 DIN 8555: E3-UM-400-PT (условно)	C 0,20 Mn 0,90 Si 0,40 Cr 2,00 Mo 0,50 V 0,50 P max 0,030 S max 0,030	Твердость наплавленного металла после сварки (без предварительного подогрева, межпроходная температура <100°C) ~45 HRC
OK Weartrode 45 Тип покрытия – основное Электрод по своему назначению и характеристикам близок к OK Weartrode 35, однако наплавленный металл обладает более высокой твердостью. Применяются для наплавки поверхностей, работающих в условиях интенсивного трения металла о металл и повышенного абразивного износа, таких как гусеничные траки, валы, сельскохозяйственный инструмент. Механическая обрабатываемость наплавленного металла – твердосплавным инструментом, стойкость к ударным нагрузкам хорошая, стойкость к трению металла о металл очень хорошая, стойкость к абразивному износу хорошая. Ток: = (+) Пространственные положения при сварке: 1, 2, 3 Режимы прокалики: 330-370°C, 2 часа	EN 14700: E Z Fe 3 DIN 8555: E1-UM-400 (условно)	C 0,30 Mn 2,00 Si 0,90 Cr 0,90 P max 0,030 S max 0,030	Твердость наплавленного металла после сварки (без предварительного подогрева, межпроходная температура <100°C) ~45 HRC
OK Weartrode 50 (старое название OK 83.50) Тип покрытия – кисло-рутиловое Электрод, обеспечивающий в наплавке легированную мартенситную сталь, предназначенный для ремонта и восстановления изношенных поверхностей деталей сельскохозяйственного инструмента, работающего в сухих почвах, деревообрабатывающего оборудования, погрузочных машин и т.п. Наплавку можно производить от бытовых сварочных трансформаторов с пониженным напряжением холостого хода. Механическая обрабатываемость наплавленного металла – только абразивом, стойкость к абразивному износу очень хорошая. Ток: ~ / = (+) Пространственные положения при сварке: 1, 2, 3 Напряжение холостого хода: 45 В Режимы прокалики: 280-320°C, 2 часа	EN 14700: E Z Fe 2 DIN 8555: E 6-UM-55-G (условно)	C 0,40 Mn ≤1,00 Si ≤0,60 Cr 6,00 Mo 0,60 P max 0,030 S max 0,030	Твердость поверхности в первом, втором и третьем слое после сварки (температура предварительного подогрева и межпроходная температура ~250°C) 50...60 HRC
Булат Тип покрытия – основное Электрод, обеспечивающий в наплавке низколегированную мартенситную сталь, предназначенный для наплавки быстроизнашивающихся деталей горнодобывающих и строительных машин, работающих в условиях интенсивного ударно-абразивного износа. Электроды обеспечивают многослойную бездефектную наплавку на жестких деталях из различных конструкционных сталей. Механическая обрабатываемость наплавленного металла – только абразивом, стойкость к ударным нагрузкам хорошая, стойкость к абразивному износу хорошая, жаропрочность удовлетворительная. Ток: = (+) Пространственные положения при сварке: 1, 2, 3, 4, 5, 6 Режимы прокалики: 340-380°C, 30 мин.	EN 14700: E Z Fe 2	C 0,80 Mn 2,70 Si 3,00 Cr 3,20 P max 0,030 S max 0,030	Твердость наплавленного металла в третьем слое после сварки (без предварительного подогрева, межпроходная температура <200°C) ~57 HRC

Марка, тип покрытия, описание	Классификации и одобрения	Типичные характеристики наплавленного металла	
		Химический состав, %	Механические свойства
OK Weatrod 50 T Тип покрытия – основное Электрод, обеспечивающий в наплавке высоколегированную коррозионностойкую мартенситную сталь, предназначенный для наплавки упрочняющих слоев работающих в условиях трения металла о металл в сочетании с абразивным износом и умеренными ударными нагрузками или при контакте наплавленного слоя со слабоагрессивными средами. Наплавленный слой сохраняет высокие прочностные свойства при нагреве до 400°C. Электроды применяются для наплавки широкого спектра изделий, например валов, зубчатых реек и шестерен, проушин и штифтов, седел клапанов в отливках, лопатки смесителей, деталей подающих механизмов, скребковых ножей, погрузочных ковшей и гусеничных колес. Могут также применяться для восстановительной наплавки изношенных матриц для холодного деформирования металла, а также вырубных матриц и пунсонов для холодного металла. Рекомендуемая температура предварительного подогрева и межпроходная температура около 200°C. Наплавленный металл может быть отпущен при температуре 780-800°C с последующей закалкой с температуры 950-1000°C, охлаждение в масло или на воздухе. Механическая обрабатываемость наплавленного металла – только абразивом, стойкость к трению металла о металл хорошая, стойкость к абразивному износу хорошая, стойкость к ударным нагрузкам хорошая, жаропрочность очень хорошая, коррозионная стойкость очень хорошая. Ток: = (+) Пространственные положения при сварке: 1, 2 Режимы прокалики: 250-350°C, 2 часа	EN 14700: E Z Fe 8 DIN 8555: E 5-UM-55-CGP (условно)	C 0,20 Mn 0,60 Si 0,30 Cr 13,0 P max 0,030 S max 0,030	Твердость поверхности после сварки (без предварительного подогрева, межпроходная температура 200°C) в 3-м слое 48...53 HRC
OK Weatrod 55 Тип покрытия – основное Электрод с основным покрытием, предназначенные для наплавки поверхностей, работающих в условиях интенсивного абразивного износа или комбинации абразивного износа и ударных нагрузок. Типичные области применения – камнедробильные механизмы и рабочие поверхности буров. Механическая обрабатываемость наплавленного металла – только абразивом, стойкость к ударным нагрузкам хорошая, стойкость к абразивному износу хорошая. Ток: = (+) Пространственные положения при сварке: 1, 2, 3 Режимы прокалики: 330-370°C, 2 часа	EN 14700: E Z Fe 3 DIN 8555: E6-UM-55 (условно)	C 0,60 Mn 1,40 Si 1,20 Cr 5,80 P max 0,030 S max 0,030	Твердость наплавленного металла после сварки (без предварительного подогрева, межпроходная температура <100°C) 50-55 HRC
OK Weatrod 55 HD (старое название OK 84.58) Тип покрытия – основное Электрод, обеспечивающий в наплавке легированную мартенситную сталь, предназначенный для наплавки упрочняющих слоев работающих в условиях интенсивного абразивного износа в сочетании с умеренными ударными нагрузками. Электроды применяются для наплавки сельскохозяйственного инструмента, работающего в условиях умеренной влажности, деревообрабатывающего инструмента, погрузочных машин и миксеров и т.п. Рекомендуемая температура предварительного подогрева и межпроходная температура около 200°C. Наплавленный металл может быть отпущен при температуре 840-860°C с последующей закалкой с температуры 950-1000°C, охлаждение в масло или на воздухе. Механическая обрабатываемость наплавленного металла – только абразивом, стойкость к абразивному износу очень хорошая, стойкость к ударным нагрузкам удовлетворительная, жаропрочность хорошая, коррозионная стойкость удовлетворительная. Ток: ~ / = (+) Пространственные положения при сварке: 1, 2, 3, 4, 6 Напряжение холостого хода: 65 В Режимы прокалики: 180-220°C, 2 часа	EN 14700: E Z Fe 6 DIN 8555: E 6-UM-55-G (условно)	C 0,70 Mn 0,70 Si 0,60 Cr 10,0 P max 0,030 S max 0,030	Твердость поверхности после сварки (без предварительного подогрева, межпроходная температура 250°C) в 1-м слое 52...59 HRC во 2-м слое 52...59 HRC в 3-м слое 53...59 HRC

Марка, тип покрытия, описание	Классификации и одобрения	Типичные характеристики наплавленного металла	
		Химический состав, %	Механические свойства
<p>OK Weartrode 60 (старое название OK 83.65)</p> <p>Тип покрытия – основное Электрод, обеспечивающий в наплавке низколегированную мартенситную сталь, предназначенный для упрочнения поверхностей, работающих в условиях интенсивного абразивного износа. Наплавленный слой относительно хорошо противостоит образованию окалины при повышенных температурах (вплоть до 875°C). Электроды применяются для наплавки деталей машин подверженных износу при добыче камня, угля, выемки грунта, песка и щебня. Также применяются для упрочняющей наплавки ковшей драг, подающих шнеков, дробилок, лезвий скребков грейдеров и экскаваторов, поверхностей деталей сельскохозяйственных агрегатов, работающих в сухих почвах. Механическая обрабатываемость наплавленного металла – только абразивом, стойкость к абразивному износу очень хорошая, жаропрочность удовлетворительная. Ток: ~ / = (+) Пространственные положения при сварке: 1, 2, 3, 4, 6 Напряжение холостого хода: 70 В Режимы прокали: 180-220°C, 2 часа</p>	<p>EN 14700: E Z Fe 2</p> <p>DIN 8555: E 2-UM-60-G (условно)</p>	<p>C 0,80 Mn ≤0,60 Si 4,00 Cr 2,00 P max 0,030 S max 0,030</p>	<p>Твердость поверхности в третьем слое наплавки после сварки (без предварительного подогрева, межпроходная температура 60°C) 58...63 HRC</p> <p>Твердость поверхности в третьем слое наплавки после сварки (температура предварительного подогрева и межпроходная температура 300°C) 56...60 HRC</p>
<p>OK Weartrode 60 T (старое название OK 84.78)</p> <p>Тип покрытия – рутилово-основное Высокопроизводительный электрод, обеспечивающий в наплавке структуру, которая представляет собой матрицу из аустенитного чугуна, насыщенную крупными карбидами хрома, предназначенный для наплавки упрочняющих слоев работающих в условиях интенсивного абразивного износа. Электроды применяются для наплавки рабочих поверхностей землечерпальных машин, сельскохозяйственного инструмента, работающего в условиях умеренной влажности, насосов для перекачки песка, миксеров, подающих шнеков, пылеуловителей, дробилок и т.п. подвергающихся износу то контакта с каменным углем, рудой или другими минералами. Наплавленный металл также обладает высокой коррозионной стойкостью при контакте с агрессивной средой и окалиностойкостью. На наплавленной поверхности могут наблюдаться небольшие трещины, не оказывающие влияния на ее работоспособность. Механическая обрабатываемость наплавленного металла – только абразивом, стойкость к абразивному износу отличная, окалиностойкость очень хорошая, коррозионная стойкость очень хорошая. Ток: ~ / = (+) Пространственные положения при сварке: 1, 2 Напряжение холостого хода: 50 В Режимы прокали: 280-320°C, 2 часа</p>	<p>EN 14700: E Z Fe 14</p> <p>DIN 8555: E 10-UM-60-GZ (условно)</p>	<p>C 4,50 Mn ≤1,60 Si 0,80 Cr 33,0 P max 0,040 S max 0,030</p>	<p>Твердость поверхности в третьем слое наплавки после сварки (без предварительного подогрева, межпроходная температура ≤100°C) 59...63 HRC</p> <p>Твердость поверхности в третьем слое наплавки после сварки (температура предварительного подогрева и межпроходная температура ~500°C) 55...61 HRC</p>

Марка, тип покрытия, описание	Классификации и одобрения	Типичные характеристики наплавленного металла	
		Химический состав, %	Механические свойства
<p>OK Weatrode 62 (старое название OK 84.84)</p> <p>Тип покрытия – основное</p> <p>Электрод, обеспечивающий в наплавке структуру, которая представляет собой мартенситную матрицу, упрочненную сложными карбидами, предназначенный для наплавки износостойких слоев работающих в условиях интенсивного абразивного износа в сочетании с сильными сдавливающими или умеренными ударными нагрузками, возникающими при контакте со щебнем, песком, цементом и т.п. Основными областями его применения являются наплавка бурового инструмента, молотов, лезвий скребков, торцевых поверхностей конвейерных шнеков, кромок и зубьев землечерпальных ковшей и т.д. Обычно предварительный подогрев не требуется. При наплавке на массивные детали, можно выполнить предварительный подогрев до 200°C. Наплавку лучше выполнять валиками вдоль направления износа на дуге средней длины. Электрод держать перпендикулярно наплаваемой поверхности. При небольшой доле участия в наплавке основного металла, требуемая твердость достигается уже в первом слое. Более 2-х слоев наплавливать не рекомендуется. Наплавку можно производить от бытовых сварочных трансформаторов с пониженным напряжением холостого хода. Механическая обрабатываемость наплавленного металла – только абразивом, стойкость к абразивному износу отличная, стойкость к ударным нагрузкам удовлетворительная.</p> <p>Ток: ~ / = (+ / -)</p> <p>Пространственные положения при сварке: 1, 2, 3, 4, 5</p> <p>Напряжение холостого хода: 45 В</p> <p>Режимы прокалики: 180-220°C, 2 часа</p>	<p>DIN 8555: E 10-UM-60-GP (условно)</p>	<p>C 3,00 Mn ≤0,50 Si 2,00 Cr 6,30 V 5,00 Ti 4,80 P max 0,020 S max 0,010</p>	<p>Твердость поверхности после сварки (без предварительного подогрева) в первом слое ~62 HRC во втором слое ~62 HRC</p>
<p>OK Weatrode 65 T (старое название OK 84.80)</p> <p>Тип покрытия – специальное</p> <p>Высокопроизводительный электрод, обеспечивающий в наплавке структуру, которая представляет собой матрицу из аустенитного чугуна, насыщенную крупными карбидами хрома. Он предназначен для наплавки упрочняющих слоев работающих в условиях интенсивного абразивного износа при температурах до 700°C. Электроды применяются для наплавки рабочих поверхностей лопастей вытяжных вентиляторов, очистителей золы, конвейерных шнеков, узлов установок агломерирования и т.п. Наплаваемая поверхность должна быть хорошо очищена от окислов, окалины, смазки, краски и т.п. Лучшие результаты получаются при наплавке на максимальных токах дугой средней длины. Во избежание образования трещин при наплавке на массивные детали, рекомендуется применять предварительный подогрев и выдерживать повышенную межпроходную температуру, вплоть до 600°C. После наплавки необходимо обеспечить медленное охлаждение изделия до температуры 100°C. Механическая обрабатываемость наплавленного металла – только абразивом, стойкость к абразивному износу отличная, окислостойкость отличная, коррозионная стойкость очень хорошая.</p> <p>Ток: = (+)</p> <p>Пространственные положения при сварке: 1, 2</p> <p>Режимы прокалики: 280-320°C, 2 часа</p>	<p>EN 14700: E Fe 16</p> <p>DIN 8555: E 10-UM-65-GZ (условно)</p>	<p>C 5,00 Mn 0,70 Si 2,00 Cr 23,0 Nb 7,00 Mo 7,00 W 2,00 V 1,00 P max 0,050 S max 0,050</p>	<p>Твердость поверхности после сварки (без предварительного подогрева, межпроходная температура 100°C) в 1-м слое 57...61 HRC во 2-м слое 61...65 HRC в 3-м слое 62...66 HRC</p> <p>Твердость поверхности в третьем слое наплавки после сварки (температура предварительного подогрева и межпроходная температура ~600°C) 50...54 HRC</p> <p>В третьем слое при 800°C 41...45 HRC</p>

Марка, тип покрытия, описание	Классификации и одобрения	Типичные характеристики наплавленного металла	
		Химический состав, %	Механические свойства
<p>OK Tooltrode 50 (старое название OK 85.58)</p> <p>Тип покрытия – основное Электрод, обеспечивающий в наплавке быстрорежущую сталь, предназначенный для наплавки рабочих поверхностей инструмента, работающего в контакте с нагретым и холодным материалом. Наплавка имеет высокую стойкость при температуре нагрева до 550°C при значительных изнашивающих нагрузках. Используются для наплавки режущих кромок лезвий, ножниц, вырубных штампов, предназначенных для резки горячего и холодного металла. Применяется также для наплавки на поверхности пресс-форм для горячего литья пластика и алюминия, и матриц экструзии алюминиевых профилей. Для предотвращения трещин температура предварительного подогрева и межпроходная температура не должны быть ниже 200°C, а оптимально ~500°C. Наплавленный металл может быть упрочнен закалкой с 1100-1150°C с охлаждением в масло или на воздухе с последующим отпуском или одним отпуском. Рекристаллизационный отжиг производится при температуре 850°C, с последующим снижением температуры со скоростью 10°C/час до 650°C с последующим охлаждением на воздухе. Механическая обрабатываемость наплавленного металла – только абразивом, стойкость к абразивному износу хорошая, стойкость к ударным нагрузкам удовлетворительная, жаропрочность очень хорошая. Ток: ~ / = (+) Пространственные положения при сварке: 1, 2, 3, 4, 6 Напряжение холостого хода: 70 В Режимы прокали: 180-220°C, 2 часа</p>	<p>EN 14700: E Z Fe 3</p> <p>DIN 8555: E 3-UM-50-ST (условно)</p>	<p>C 0,35 Mn 1,00 Si 1,10 Cr 1,80 Nb 0,80 W 8,00 Co 0,80 P max 0,030 S max 0,030</p>	<p>Твердость поверхности в 1-ом, 2-ом и 3-ем слое наплавки после сварки (температура предварительного подогрева и межпроходная температура ~350°C) 47...52 HRC</p>
<p>OK Tooltrode 60 (старое название OK 85.65)</p> <p>Тип покрытия – основное Электрод, обеспечивающий в наплавке легированную молибденом инструментальную быстрорежущую сталь, предназначенный для наплавки рабочих кромок режущего инструмента ножниц, штампов, фрез, предназначенных для резки холодного металла. Максимальную твердость наплавка приобретает после двукратного отпуска при температуре 550°C. Для предотвращения трещин, температура предварительного подогрева и межпроходная температура не должны быть ниже 300°C, а оптимально 400-500°C. Наплавку также можно выполнять в холодную короткими швами. Термообработка: закалка с 1230-1250°C с охлаждением на воздухе + средний двукратный отпуск с выдержкой 525°C в течение 1 часа каждая и охлаждением на воздухе. Рекристаллизационный отжиг производится при температуре 750-775°C, в течение 2-3 часов с последующим охлаждением на воздухе. Механическая обрабатываемость наплавленного металла – только абразивом, стойкость к абразивному износу хорошая, стойкость к ударным нагрузкам удовлетворительная, жаропрочность удовлетворительная. Ток: ~ / = (+) Пространственные положения при сварке: 1, 2, 3 Напряжение холостого хода: 70 В Режимы прокали: 180-220°C, 2 часа</p>	<p>EN 14700: E Fe 4</p> <p>DIN 8555: E 4-UM-60-S (условно)</p>	<p>C 0,90 Mn 1,30 Si 1,50 Cr 4,50 Mo 7,50 W 1,80 V 1,50 P max 0,030 S max 0,020</p>	<p>Твердость поверхности в третьем слое наплавки после сварки (температура предварительного подогрева и межпроходная температура ~450°C) 59...61 HRC</p> <p>Твердость поверхности после рекристаллизационного отжига 37...40 HRC</p> <p>Твердость поверхности после закалки 65...67 HRC</p>

Марка, тип покрытия, описание	Классификации и одобрения	Типичные характеристики наплавленного металла	
		Химический состав, %	Механические свойства
<p>OK 13Mn (старое название OK 86.08)</p> <p>Тип покрытия – основное Электрод, обеспечивающий в наплавке сталь Гадфильда, предназначенный для восстановительной наплавки изделий из аналогичных марок сталей, работающих в условиях интенсивных ударных и сдвигающих нагрузок и умеренного абразивного износа. Основные области применения – дробильные клещи, била, брони и ролики, конусы и корпуса роторных дробилок. Требуемые эксплуатационные свойства наплавленный металл приобретает после операции механического упрочнения или в процессе эксплуатации, когда поверхность подвергается интенсивным ударным нагрузкам. Следует помнить, что наплавленная или литая высокомарганцовистая сталь склонна к высокотемпературной хрупкости и может треснуть при чрезмерном нагреве. Обычно при наплавке данными электродами предварительный подогрев не используется, а межпроходная температура не должна превышать 200°C. Если наплавка выполняется при низких температурах окружающей среды, изделие можно предварительно подогреть до 50-100°C. Механическая обрабатываемость наплавленного металла – только абразивом, стойкость к ударным нагрузкам отличная, стойкость к абразивному износу удовлетворительная, стойкость к трению металла о металл удовлетворительная. Ток: ~ / = (+) Пространственные положения при сварке: 1, 2, 3, 4, 6 Напряжение холостого хода: 70 В Режимы прокали: 180-220°C, 2 часа</p>	<p>EN 14700: E Fe 9</p> <p>DIN 8555: E 7-UM-200-K (условно)</p>	<p>C 1,10 Mn 13,0 Si 0,80 P max 0,050 S max 0,010</p>	<p>Твердость поверхности после сварки (без предварительного подогрева, межпроходная температура 100-150°C) 180...200 НВ</p> <p>Твердость наплавленного металла после механического упрочнения 44...48 HRC</p>
<p>OK 14MnNi (старое название OK 86.28)</p> <p>Тип покрытия – основное Высокопроизводительный электрод, обеспечивающий в наплавке высокомарганцовистую сталь, легированную никелем. Предназначен для восстановительной наплавки изделий из марганцовистых сталей, работающих в условиях интенсивных ударных нагрузок и умеренного абразивного износа. Наплавленный металл менее склонен к охрупчиванию при высоких температурах и, как следствие, к образованию трещин в сравнении с OK 13Mn. Основные области применения: брони и ролики дробильных установок, бульдозерные зубья для вскрытия грунта, конусы и корпуса роторных дробилок, землечерпальные ковши, концы и крестовины рельсов и т.д. Однако все равно следует помнить, что высокомарганцовистая сталь склонна к высокотемпературной хрупкости и может треснуть при чрезмерном нагреве. Обычно при наплавке данными электродами предварительный подогрев не используется, а межпроходная температура не должна превышать 200°C. Наплавку лучше выполнять на короткой дуге и минимальных токах, рекомендованных для данного диаметра электрода. Для снятия остаточных напряжений рекомендуется выполнять проковку до остывания наплавленного слоя. Механическая обрабатываемость наплавленного металла – только абразивом, стойкость к ударным нагрузкам отличная, стойкость к абразивному износу удовлетворительная, стойкость к трению металла о металл удовлетворительная. Ток: ~ / = (+) Пространственные положения при сварке: 1, 2 Напряжение холостого хода: 70 В Режимы прокали: 330-370°C, 2 часа</p>	<p>EN 14700: E Z Fe 9</p> <p>DIN 8555: E 8-UM-200-K (условно)</p>	<p>C 0,80 Mn 14,0 Si ≤0,30 Ni 3,50 P max 0,030 S max 0,020</p>	<p>Твердость поверхности после сварки (без предварительного подогрева, межпроходная температура 100-150°C) 160...200 НВ</p> <p>Твердость наплавленного металла после механического упрочнения 42...46 HRC</p>

Марка, тип покрытия, описание	Классификации и одобрения	Типичные характеристики наплавленного металла	
		Химический состав, %	Механические свойства
<p>OK NiCrMo-5 (старое название OK 92.35)</p> <p>Тип покрытия – рутилово-основное</p> <p>Высокопроизводительный электрод двойного назначения. Второе – упрочняющая наплавка штампов для горячей штамповки, рабочих поверхностей и режущих кромок инструментов, работающих при высоких температурах, клапанов, деталей насосов, кованых матриц и матриц экструзионного прессования. Наплавленный металл обладает высокой прочностью и может подвергаться механическому упрочнению. Сплав обладает очень высокой прочностью и твердостью при высоких температурах, а также стойкостью к тепловым ударам и образованию окалины. Поверхности перед наплавкой зачищаются, дробеструятся или травятся. В некоторых случаях достаточно обезжиривание с последующей зачисткой нержавеющей щеткой. Наплавка выполняется без подогрева и при минимальных межпроходных температурах. Механическая обрабатываемость наплавленного металла хорошая, коррозионная стойкость отличная, жаропрочность отличная, окалиностойкость отличная, стойкость к трению металла о металл хорошая.</p> <p>Ток: ~ / = (+)</p> <p>Пространственные положения при сварке: 1, 2</p> <p>Напряжение холостого хода: 70 В</p> <p>Режимы прокали: 330-370°C, 2 часа</p>	<p>ISO 14700: E Z Ni 2</p> <p>DIN 8555: E 23-UM-250-CKT (условно)</p>	<p>C 0,05 Mn 0,9 Si 0,5 Ni 57,5 Cr 15,5 Mo 16,4 W 3,5 Fe 5,5 P max 0,030 S max 0,020</p>	<p>Твердость поверхности после сварки 230...240 НВ</p> <p>Твердость наплавленного металла после механического упрочнения 40...45 HRC</p>
<p>Stoodite 1</p> <p>Тип покрытия – рутилово-кислое</p> <p>Электрод, обепечивающий в наплавке твердый кобальтовый сплав, обладающий наиболее высокой твердостью среди всех наплавочных материалов на кобальтовой основе. Представляет собой кобальтовую матрицу с высоким содержанием карбидов хрома и вольфрама. Наплавленный металл показывает великолепную стойкость в условиях интенсивного абразивного износа при высоких температурах эксплуатации и коррозионной среде. Упрочняющую наплавку можно выполнять на различные стали, в том числе и нержавеющие. Применяется для наплавки седл клапанов, шаровых задвижек и шиберных затворов для химической промышленности, оборудования для производства цемента, бурового инструмента для добычи нефти и газа, оборудования целлюлозно-бумажной промышленности, экструзионных шнеков, роторов, корпусов и лезвий смесителей и многого другого. Во избежание образования поперечных трещин, наплавка обычно выполняется с предварительным подогревом. Наплавка более чем в два слоя не рекомендуется. Механическая обрабатываемость наплавленного металла затруднена (абразивом или твердосплавным инструментом), стойкость к абразивному износу отличная, коррозионная стойкость хорошая, жаропрочность и стойкость к тепловым ударам отличная, стойкость к ударным нагрузкам умеренная.</p> <p>Ток: ~ / = (+)</p> <p>Пространственные положения при сварке: 1, 2</p> <p>Напряжение холостого хода: 65 В</p>	<p>AWS A 5.13: ECoCr-C</p>	<p>C 2,1 Mn 0,1 Si 0,9 Ni 1,9 Cr 29,6 Mo 0,1 W 12,1 Fe 3,3 Co основа</p>	<p>Твердость поверхности во втором слое после сварки 49...54 HRC</p>

Марка, тип покрытия, описание	Классификации и одобрения	Типичные характеристики наплавленного металла		
		Химический состав, %		Механические свойства
Stoodite 6 Тип покрытия – рутилово-кислое Электрод, обеспечивающий в наплавке кобальтовый сплав средней твердости типа стиллит ВЗК. Является наиболее универсальным и широко используемым наплавочным материалом на кобальтовой основе, предназначенным для наплавки поверхностей, работающих при высоких температурах в условиях интенсивного абразивного износа и ударных нагрузок. Данный сплав обладающим великолепным балансом твердости и пластичности, великолепной стойкостью к коррозионной и кавитационной эррозии. Упрочняющую наплавку можно выполнять на различные стали, в том числе и нержавеющей. Применяется для наплавки седл клапанов, шаровых задвижек и шиберных затворов для химической промышленности и теплоэнергетике, режущего инструмента для деревообрабатывающей промышленности и резки листового металла, ремонта рабочих поверхностей кузнечных молотов, штампов горячей объемной и холодной штамповки и многого другого. Наплавленный металл не склонен к образованию трещин. Наплавка более чем в два слоя не рекомендуется. Механическая обрабатываемость наплавленного металла относительно хорошая (твердосплавным инструментом), стойкость к абразивному износу и трению металла о металл очень хорошая, коррозионная стойкость и стойкость к ударным нагрузкам хорошая, жаропрочность и стойкость к тепловым ударам отличная. Ток: ~ / = (+) Пространственные положения при сварке: 1, 2 Напряжение холостого хода: 65 В	AWS A 5.13: ECoCr-A	C	1,1	Твердость поверхности во втором слое после сварки 36...40 HRC
		Mn	0,1	
		Si	1,0	
		Ni	1,9	
		Cr	28,8	
		Mo	0,1	
		W	4,5	
		Fe	3,2	
		Co	основа	
Stoodite 21 Тип покрытия – рутилово-кислое Электрод, обеспечивающий в наплавке аустенитный низкоуглеродистый упрочненный молибденом деформируемый кобальтовый сплав. Наплавленная поверхность обладает жаропрочностью, высокой стойкостью к адгезионному, коррозионному, эррозионному износу и может упрочняется механическим наклепом. Применяются для наплавки компрессионных колец, барабанов, валов, роторов, уплотнений и рукава насосов, клапанов для химической и нефтехимической промышленности и теплоэнергетики, ремонта и упрочнения узлов гидротурбин, подверженных подверженных наиболее интенсивному кавитационному износу, ремонта рабочих поверхностей кузнечных молотов, штампов горячей объемной штамповки и многого другого. Наплавленный металл не склонен к образованию трещин. Количество наплаваемых слоев не лимитировано. Механическая обрабатываемость наплавленного металла хорошая, стойкость к трению металла о металл очень хорошая, коррозионная стойкость хорошая, стойкость к ударным нагрузкам и тепловым ударам отличная. Ток: ~ / = (+) Пространственные положения при сварке: 1, 2 Напряжение холостого хода: 65 В	AWS A 5.13: ECoCr-E	C	0,2	Твердость поверхности во втором слое после сварки 24...28 HRC Твердость поверхности после механического упрочнения 40...45 HRC
		Mn	0,5	
		Si	0,7	
		Ni	2,5	
		Cr	27,9	
		Mo	5,2	
		W	0,1	
		Fe	3,4	
		Co	основа	

9.2. Проволоки сплошного сечения для дуговой наплавки в защитных газах плавящимся электродом.

Марка, описание	Классификации и одобрения	Химический состав проволоки, %	Защитный газ	Типичные механические свойства наплавленного металла
<p>OK Autrod 16.95</p> <p>Высоколегированная сварочная проволока двойного назначения, обеспечивающая в наплавленном слое хромо-никель-марганцовистую высоколегированную аустенитную сталь. Второе – наплавка с последующим механическим упрочнением торцевых уплотнений запорной арматуры и седел клапанов, работающих в контакте с относительно агрессивными средами при повышенных температурах. Проволока также может применяться для наплавки переходных слоев при выполнении упрочняющей наплавки на тяжело свариваемые стали. Механическая обрабатываемость наплавленного металла очень хорошая, стойкость к ударным нагрузкам после механического упрочнения очень хорошая, коррозионная стойкость очень хорошая, окалиностойкость хорошая, стойкость к трению металла о металл после механического упрочнения очень хорошая. Сварку предпочтительнее выполнять на оборудовании, поддерживающем режим MIG-puls.</p> <p>Выпускаемые диаметры: 0,8; 1,0 и 1,2 мм</p>	DIN 8555: MSG 8-GZ-200-CKNPZ (условно)	<p>C max 0,20 Mn 5,50-7,50 Si 0,60-1,20 Cr 17,0-20,0 Ni 7,0-10,0 P max 0,030 S max 0,020</p>	M12 (98%Ar + 2%CO ₂) или M13 (98%Ar + 2%O ₂)	<p>Твердость поверхности после сварки (без предварительного подогрева, межпроходная температура <150°C) ~200 HB</p> <p>Твердость наплавленного металла после механического упрочнения ~400 HB</p>
<p>OK Autrod 312</p> <p>Высоколегированная сварочная проволока двойного назначения, обеспечивающая в наплавленном слое высоколегированную аустенитно-ферритную сталь. Второе – восстановительная наплавка тел зубьев шестерен и зубчатых реек, наплавка рельсов и катков для металлургического производства, инструмента для захвата нагретых заготовок, вырубных пунсонов и матриц для тонкого алюминия и пластика. Также может применяться для наплавки переходных слоев при выполнении упрочняющей наплавки на тяжело свариваемые стали. Механическая обрабатываемость наплавленного металла очень хорошая, коррозионная стойкость очень хорошая, окалиностойкость отличная, стойкость к трению металла о металл очень хорошая. Сварку предпочтительнее выполнять на оборудовании, поддерживающем режим MIG-puls.</p> <p>Выпускаемые диаметры: 0,8; 1,0 и 1,2 мм</p>	DIN 8555: MSG 9-GZ-200-CZ (условно)	<p>C max 0,15 Mn 1,40-2,20 Si 0,30-0,65 Cr 29,5-31,5 Ni 8,5-10,5 P max 0,030 S max 0,020</p>	M12 (98%Ar + 2%CO ₂) или M13 (98%Ar + 2%O ₂)	<p>Твердость поверхности после сварки (без предварительного подогрева, межпроходная температура <150°C) ~200 HB</p>

Марка, описание	Классификации и одобрения	Химический состав проволоки, %	Защитный газ	Типичные механические свойства наплавленного металла
<p>OK Autrodur 38 G M (старое название OK Autrod 13.89)</p> <p>Омедненная проволока, обеспечивающая в наплавленном слое низколегированную мартенситную сталь, предназначенная для восстановительной и износостойкой наплавки в защитных газах поверхностей, работающих в условиях интенсивного трения металла о металл умеренного абразивного износа и относительно высоких ударных нагрузках. Наплавка стойка до температур ~550°C. Рекомендуется для наплавки гусениц, ж/д рельсов и крестовин, колес, роликов, шкворней, зубьев ковшей и других элементов землеройных машин, инструмента типа пунсонов и матриц и т.п. Если основной материал склонен к холодным трещинам, рекомендуется выполнять предварительный подогрев примерно до 250°C. Механическая обрабатываемость наплавленного металла – только твердосплавным инструментом, стойкость к трению металла о металл очень хорошая, стойкость к ударным нагрузкам очень хорошая, стойкость к абразивному износу хорошая. Выпускаемые диаметры: 1,0 и 1,2 мм</p>	<p>EN 14700: SFe2</p> <p>DIN 8555: MSG 2-GZ-350-P (условно)</p>	<p>C 0,65-0,75 Mn 1,80-2,20 Si 0,20-0,60 Cr 0,90-1,20 Ti 0,10-0,25 P max 0,025 S max 0,025</p>	<p>C1 (100% CO₂), M21 (80%Ar + 20%CO₂) или M12 (98%Ar + 2%CO₂)</p>	<p>Твердость поверхности в третьем слое (без предварительного подогрева, межпроходная температура ~250°C) - после сварки, защитный газ C1 ~360 HB - после ТО 650°C/1 час, защитный газ C1 ~300 HB - после сварки, защитный газ M21 ~380 HB</p>
<p>OK Autrodur 58 G M (старое название OK Autrod 13.90)</p> <p>Омедненная проволока, обеспечивающая в наплавленном слое низколегированную мартенситную сталь, предназначенная для наплавки в защитных газах поверхностей, работающих в тяжелых условиях при интенсивном абразивном и ударном износе. Рекомендуется для наплавки шкворней, подающих шнеков, подающих роликов, кромок режущего инструмента, пунсонов, матриц и других изделий, подверженных интенсивному износу. Если основной материал склонен к холодным трещинам, рекомендуется выполнять предварительный подогрев примерно до 200-300°C. Наплавленный металл можно упрочнять закалкой: нагрев до 850°C, охлаждение в масле. Механическая обрабатываемость наплавленного металла – только абразивом, ударным нагрузкам хорошая, стойкость к абразивному износу очень хорошая. Выпускаемые диаметры: 1,0 и 1,2 мм</p>	<p>EN 14700: SZFe8</p> <p>DIN 8555: MSG 2-GZ-50-G (условно)</p>	<p>C 1,00-1,20 Mn 1,80-2,20 Si 0,20-0,60 Cr 1,70-1,90 Ti 0,15-0,30 P max 0,025 S max 0,025</p>	<p>C1 (100% CO₂) или M21 (80%Ar + 20%CO₂)</p>	<p>Твердость поверхности в третьем слое (без предварительного подогрева, межпроходная температура ~250°C) - после сварки, защитный газ C1 ~58 HRC - после ТО 400°C/1 час, защитный газ C1 ~49 HRC - после ТО 550°C/1 час, защитный газ C1 ~44 HRC - после ТО 650°C/1 час, защитный газ C1 ~39 HRC - после сварки, защитный газ M21 ~56 HRC</p>

Марка, описание	Классификации и одобрения	Химический состав проволоки, %	Защитный газ	Типичные механические свойства наплавленного металла
OK Autrodur 56 G M (старое название OK Autrod 13.91) Омедненная проволока, обеспечивающая в наплавленном слое легированную мартенситную сталь, предназначенная для наплавки в защитных газах поверхностей, работающих в тяжелых условиях при интенсивном абразивном износе и повышенных температурах. Рекомендуется для наплавки подающих роликов, кромок режущего инструмента, пунсонов, матриц и других изделий, подверженных интенсивному износу при повышенных температурах. Если основной материал склонен к холодным трещинам, рекомендуется выполнять предварительный подогрев примерно до 200-300°C. Наплавленный металл можно упрочнять закалкой: нагрев до 1000-1050°C, охлаждение в масло или обдув сжатым воздухом. Механическая обрабатываемость наплавленного металла – только абразивом, стойкость к абразивному износу отличная, жаропрочность хорошая, окалиностойкость хорошая. Выпускаемые диаметры: 1,0; 1,2 и 1,6 мм	EN 14700: SFe8 DIN 8555: MSG 6-GZ-60-G (условно)	C 0,40-0,50 Mn ≤0,80 Si 2,70-3,30 Cr 8,0-10,0 P max 0,040 S max 0,030	C1 (100% CO ₂) или M21 (80%Ar + 20%CO ₂)	Твердость поверхности в третьем слое (без предварительного подогрева, межпроходная температура ~250°C) - после сварки, защитный газ C1 ~56 HRC - после ТО 400°C/1 час, защитный газ C1 ~51 HRC - после ТО 550°C/1 час, защитный газ C1 ~40 HRC - после ТО 650°C/1 час, защитный газ C1 ~35 HRC - после сварки, защитный газ M21 ~55 HRC

9.3. Прутки сплошного сечения для дуговой наплавки в защитных газах неплавящимся электродом.

Марка, описание	Классификации и одобрения	Типичный химический состав прутка, %	Типичные механические свойства наплавленного металла
Stoodite 6 Пруток для TIG-наплавки на основе кобальтового сплава средней твердости типа стиллит ВЗК. Является наиболее универсальным и широко используемым наплавочным материалом на кобальтовой основе, предназначенным для наплавки поверхностей, работающих при высоких температурах в условиях интенсивного абразивного износа и ударных нагрузок. Данный сплав обладающим великолепным балансом твердости и пластичности, великолепной стойкостью к коррозионной и кавитационной эрозии. Упрочняющую наплавку можно выполнять на различные стали, в том числе и нержавеющей. Применяется для наплавки седл клапанов, шаровых задвижек и шибберных затворов для химической промышленности и теплоэнергетике, режущего инструмента для деревообрабатывающей промышленности и резки листового металла, ремонта рабочих поверхностей кузнечных молотов, штампов горячей объемной и холодной штамповки и многого другого. Наплавленный металл не склонен к образованию трещин. Наплавка более чем в два слоя не рекомендуется. Механическая обрабатываемость наплавленного металла относительно хорошая (твердосплавным инструментом), стойкость к абразивному износу и трению металла о металл очень хорошая, коррозионная стойкость и стойкость к ударным нагрузкам хорошая, жаропрочность и стойкость к тепловым ударам отличная. Выпускаемые диаметры: 3,2; 4,0 и 4,8 мм	AWS A 5.21: ERCoCr-A	C 1,2 Mn 0,05 Si 1,2 Ni 2,0 Cr 29,0 Mo 0,1 W 4,7 Fe 2,1 Co основа	Твердость поверхности во втором слое после сварки 40...42 HRC

Марка, описание	Классификации и одобрения	Типичный химический состав прутка, %	Типичные механические свойства наплавленного металла
Stoodite 21 Пруток для TIG-наплавки на основе аустенитного низкоуглеродистого упрочненного молибденом деформируемого кобальтового сплава. Наплавленная поверхность обладает жаропрочностью, высокой стойкостью к адгезионному, коррозионному, эррозионному износу и может упрочняется механическим наклепом. Применяются для наплавки компрессионных колец, барабанов, валов, роторов, уплотнений и рукава насосов, клапанов для химической и нефтехимической промышленности и теплоэнергетики, ремонта и упрочнения узлов гидротурбин, подверженных подверженным наиболее интенсивному кавитационному износу, ремонта рабочих поверхностей кузнечных молотов, штампов горячей объемной штамповки и многого другого. Наплавленный металл не склонен к образованию трещин. Количество наплавливаемых слоев не лимитировано. Механическая обрабатываемость наплавленного металла хорошая, стойкость к трению металла о металл очень хорошая, коррозионная стойкость хорошая, стойкость к ударным нагрузкам и тепловым ударам отличная. Выпускаемые диаметры: 4,8 мм	AWS A 5.21: ERCoCr-E	C 0,24 Mn 0,8 Si 0,6 Ni 2,7 Cr 27,4 Mo 5,4 Fe 1,7 Co основа	Твердость поверхности во втором слое после сварки 24...28 HRC Твердость поверхности послойе механического упрочнения 40...45 HRC

9.4. Проволоки порошковые газозащитные и самозащитные для дуговой наплавки плавящимся электродом.

Марка, тип наполнителя, описание	Классификации и одобрения	Типичные свойства наплавленного металла		
		Химический состав, %	Защитный газ	Механические свойства
OK Tubrodur 200 O D (старое название OK Tubrodur 14.71) Тип – рутиловая Самозащитная порошковая проволока с небольшим содержанием шлакообразующих компонентов, обеспечивающая в наплавленном слое механически упрочняемую хромо-никель-марганцовистую высоколегированную аустенитную сталь, предназначенная для восстановительной наплавки ж/д крестовин и контррельсов из 13% Mn сталей и наплавки переходных слоев при выполнении упрочняющей наплавки на тяжело свариваемые стали. Применяется также для приварки без предварительного подогрева лезвий скребков, зубьев ковшей экскаваторов, наплавки с последующим механическим упрочнением торцевых уплотнений запорной арматуры и седел клапанов, работающих в контакте с относительно агрессивными средами при температурах до 600°C и т.п. Механическая обрабатываемость наплавленного металла очень хорошая, стойкость к ударным нагрузкам после механического упрочнения очень хорошая, коррозионная стойкость очень хорошая, окалиностойкость хорошая, стойкость к трению металла о металл после механического упрочнения очень хорошая. Ток: = (+) Пространственные положения при сварке: 1 Выпускаемый диаметр: 1,6 и 2,4 мм	EN 14700: T Fe 10 DIN 8555: MF 8-GF-200- СКРЗ (условно)	C ≤0,15 Mn 5,50 Si ≤1,00 Cr 19,0 Ni 9,00	нет	Твердость поверхности после сварки (без предварительного подогрева, межпроходная температура <150°C) ~200 НВ Твердость наплавленного металла после механического упрочнения ~400 НВ

Марка, тип наполнителя, описание	Классификация и одобрения	Типичные свойства наплавленного металла		
		Химический состав, %	Защитный газ	Механические свойства
<p>OK Tubrodur 30 O M (старое название OK Tubrodur 15.41)</p> <p>Тип – основная Самозащитная порошковая проволока, дающая мартенситный наплавленный слой, легированный Cr и Mn. Великолепно подходит для выполнения ремонтных и восстановительных работ непосредственно на месте эксплуатации ремонтируемых изделий. Основное назначение – наплавка железно-марганцовистых сталей, а также для восстановления крестовин и острияков перед упрочняющей наплавкой. Наилучшие результаты получаются при автоматической наплавке с применением оборудования типа Railtrac BV1000. Кроме того, данная проволока применяется для наплавки валов, осей, шкворней, конвейерных роликов и колес и т.п. Рекомендуемые температуры предварительного подогрева при выполнении восстановительной наплавки рельсов:</p> <p>класса 700A ($\min \sigma_b = 700$ МПа).....350°C класса 900A ($\min \sigma_b = 900$ МПа).....400°C класса 1100A ($\min \sigma_b = 1100$ МПа).....450°C</p> <p>Наплавку рекомендуется по возможности выполнять с поперечными колебаниями горелки. Механическая обрабатываемость наплавленного металла хорошая, стойкость к ударным нагрузкам хорошая, стойкость к трению металла о металл отличная. Ток: = (+) Пространственные положения при сварке: 1 Выпускаемый диаметр: 1,6 мм</p>	<p>EN 14700: T Z Fe 1</p> <p>DIN 8555: MF1-GF-300-P (условно)</p>	<p>C 0,12 Mn 1,40 Si 0,40 Cr 3,40 Al 1,40</p>	нет	<p>Твердость поверхности в третьем слое после сварки (без предварительного подогрева, межпроходная температура <200°C) 28-36 HRC</p>
<p>OK Tubrodur 35 G M (старое название OK Tubrodur 15.40)</p> <p>Тип – рутиловая Газозащитная порошковая проволока, обеспечивающая в наплавленном слое низколегированную мартенситную сталь, предназначенная для восстановительной наплавки в цеховых условиях изношенных поверхностей, работающих в условиях интенсивного трения металла о металл при высоких контактных и умеренных ударных нагрузках. Применяется для упрочняющей наплавки крановых и конвейерных колес, валов, зубьев шестерен, осей, а также катков, шкворней и гусениц шахтных тракторов. Может применяться для восстановления рабочих поверхностей литых молотов и бил, а при восстановлении зубьев ковшей и экскаваторов ей наплавляют тело зуба перед упрочняющей наплавкой. Если материал восстанавливаемой детали имеет повышенное содержание углерода, необходимо выполнить предварительный подогрев изделия до 200°C при $C_{экив} > 0,45$ и до 350°C при $C_{экив} > 0,60$ с обеспечением медленного охлаждения. Наплавку рекомендуется по возможности выполнять с поперечными колебаниями горелки. Механическая обрабатываемость наплавленного металла хорошая, стойкость к ударным нагрузкам хорошая, стойкость к трению металла о металл отличная. Ток: = (+) Пространственные положения при сварке: 1 Выпускаемый диаметр: 1,6 мм</p>	<p>EN 14700: T Fe 1</p> <p>DIN 8555: MF 1-GF-350-P (условно)</p>	<p>C 0,20 Mn 1,40 Si 1,00 Cr 1,50</p>	<p>C1 (100% CO₂)</p>	<p>Твердость поверхности в третьем слое после сварки (без предварительного подогрева, межпроходная температура <200°C) 320-400 HB</p>

Марка, тип наполнителя, описание	Классификации и одобрения	Типичные свойства наплавленного металла		
		Химический состав, %	Защитный газ	Механические свойства
OK Tubrodur 35 O M (старое название OK Tubrodur 15.43) Тип – основная Самозащитная порошковая проволока, дающая мартенситный наплавленный слой, легированный Cr, Ni и Mo. Великолепно подходит для выполнения ремонтных и восстановительных работ непосредственно на месте эксплуатации ремонтируемых изделий. Основное назначение – наплавка железнодорожных и трамвайных рельсов из углеродисто-марганцовистых сталей, работающих в условиях высоких контактных нагрузок, а также для упрочняющей наплавки крестовин, острияков и концов рельсов. Наилучшие результаты получаются при автоматической наплавке с применением оборудования типа Railtrac BV1000. Механическая обрабатываемость наплавленного металла хорошая, стойкость к ударным нагрузкам хорошая, стойкость к трению металла о металл отличная. Ток: = (+) Пространственные положения при сварке: 1 Выпускаемый диаметр: 1,2 и 1,6 мм	EN 14700: T Z Fe 3 DIN 8555: MF1-350 (условно) ВНИИЖТ	C 0,15 Mn 1,10 Si 0,30 Cr 1,00 Ni 2,20 Mo 0,50 Al 1,60	нет	Твердость поверхности в третьем слое после сварки (без предварительного подогрева, межпроходная температура <200°C) 30-40 HRC
OK Tubrodur 40 O M (старое название OK Tubrodur 15.42) Тип – основная Самозащитная порошковая проволока, обеспечивающая в наплавленном слое легированную мартенситную сталь, предназначенная для износостойкой наплавки в полевых условиях поверхностей, работающих в условиях интенсивного трения металла о металл, умеренных абразивного и ударного износа. Применяется для упрочняющей наплавки поверхностей крановых колес, звеньев гусениц, роликов для подачи металлопроката, колес и роликов ленточных конвейеров, колес, роликов и шкворней шахтных тракторов. Механическая обрабатываемость наплавленного металла – твердосплавным инструментам, стойкость к трению металла о металл отличная, стойкость к ударным нагрузкам хорошая, стойкость к абразивному износу хорошая. Ток: = (+) Пространственные положения при сварке: 1 Выпускаемый диаметр: 1,6 мм	EN 14700: T Z Fe 2 DIN 8555: MF 1-GF-400 (условно)	C 0,15 Mn 1,50 Si 0,60 Cr 4,50 Ni 0,50 Mo 0,50 Al 1,50	нет	Твердость поверхности в третьем слое после сварки (без предварительного подогрева, межпроходная температура <200°C) 350-450 HB
OK Tubrodur 53 G M (старое название OK Tubrodur 15.84) Тип – металлпорошковая Газозащитная металлпорошковая проволока, обеспечивающая наплавленный слой, со свойствами быстрорежущей стали. Проволока предназначена для наплавки рабочих поверхностей инструмента, работающего в контакте с нагретым материалом. Наплавка имеет высокую стойкость при температуре нагрева до 550°C при значительных изнашивающих нагрузках. Используются для наплавки режущих кромок лезвий, ножниц, вырубных штампов, предназначенных для резки горячего и холодного металла, а также рабочих поверхностей штампов для горячей объемной штамповки. Механическая обрабатываемость наплавленного металла – только абразивом, стойкость к трению металла о металл хорошая, стойкость к абразивному износу хорошая, стойкость к высоким температурам очень хорошая. Пространственные положения при сварке: 1 Выпускаемый диаметр: 1,6 мм	EN 14700: T Fe 3 DIN 8555: MF3-50-ST (условно)	C 0,40 Mn 1,10 Si 1,10 Cr 1,80 W 8,00 Co 2,00 Mo 0,40 V 0,40	C1 (100% CO ₂)	Твердость поверхности после сварки (температура предварительного подогрева и межпроходная температура ~350°C) 50...55 HRC

Марка, тип наполнителя, описание	Классификации и одобрения	Типичные свойства наплавленного металла		
		Химический состав, %	Защитный газ	Механические свойства
OK Tubrodur 55 O A (старое название OK Tubrodur 14.70) Тип – основная Самозащитная порошковая проволока с небольшим содержанием шлакообразующих компонентов, обеспечивающая в наплавленном слое аустенитную матрицу насыщенную карбидами хрома, предназначенная для выполнения износостойкой наплавки на поверхности, работающие в условиях интенсивного абразивного износа. Применяется для наплавки толкающих поверхностей лопаток миксеров, шнеков, рабочих кромок скребков, ковшей и т.п. работающих в контакте с грунтом, углем или рудой. На наплавленной поверхности могут наблюдаться небольшие трещины, не оказывающие влияния на ее износостойкость. Механическая обрабатываемость наплавленного металла – только абразивом, стойкость к абразивному износу отличная, жаропрочность очень хорошая, окалиностойкость очень хорошая, коррозионная стойкость удовлетворительная. Ток: = (+) Пространственные положения при сварке: 1 Выпускаемый диаметр: 1,6 мм	EN 14700: T Z Fe 14 DIN 8555: MF 10-GF-55-GTZ (условно)	C 3,50 Mn 0,90 Si 0,50 Cr 21,0 Mo 3,50 V 0,40 P max 0,030 S max 0,030	нет	Твердость поверхности в третьем слое наплавки после сварки (без предварительного подогрева, межпроходная температура $\leq 150^{\circ}\text{C}$) 50...60 HRC
OK Tubrodur 58 O/G M (старое название OK Tubrodur 15.52) Тип – рутиловая Порошковая проволока, обеспечивающая в наплавленном слое легированную мартенситную сталь, предназначенная для выполнения износостойкой наплавки, как без газовой защиты, так и в защитном газе C1 (100% CO ₂) поверхностей, работающих в условиях интенсивного абразивного износа и умеренных ударных нагрузках. Применяется для наплавки толкающих поверхностей лопаток и корпусов миксеров, подающих шнеков, зубьев кромок ковшей, лезвий бульдозерных скребков, а также упрочнения кольцевых канавок под компрессионные и маслосъемные кольца поршней дизельных двигателей. Механическая обрабатываемость наплавленного металла – только абразивом, стойкость к трению металла о металл очень хорошая, стойкость к абразивному износу отличная, стойкость к ударным нагрузкам удовлетворительная. Ток: = (+) Пространственные положения при сварке: 1 Выпускаемый диаметр: 1,6 мм	EN 14700: T Fe 6 DIN 8555: MF 6-GF-55-GP (условно)	без газовой защиты C 0,40 Mn 1,20 Si 0,30 Cr 5,00 Mo 1,20 Al 0,60	нет или C1 (100% CO ₂)	Твердость поверхности в третьем слое после сварки (без предварительного подогрева, межпроходная температура $< 150^{\circ}\text{C}$) 52-58 HRC

Марка, тип наполнителя, описание	Классификации и одобрения	Типичные свойства наплавленного металла		
		Химический состав, %	Защитный газ	Механические свойства
<p>OK Tubrodur 60 G M (старое название OK Tubrodur 15.50)</p> <p>Тип – металлпорошковая Газозащитная металлпорошковая проволока, обеспечивающая в наплавленном слое мартенситную матрицу, упрочненную карбидами хрома, предназначенная для упрочняющей наплавки в цеховых условиях поверхностей, работающих в условиях интенсивного абразивного износа и относительно высоких ударных нагрузках. Применяется для упрочняющей наплавки рабочих поверхностей дробильных и мельничных молотов, сельскохозяйственного, мясоперерабатывающего и деревообрабатывающего инструмента, ковшей землечерпалок и скребковых конвейеров. Не рекомендуется выполнять наплавку более чем в три слоя. Если износ поверхности очень большой, восстановление необходимо выполнять более вязкими материалами, а затем упрочнять поверхность OK Tubrodur 60 G M. Механическая обрабатываемость наплавленного металла – только абразивом, стойкость к ударным нагрузкам хорошая, стойкость к абразивному износу отличная. Ток: = (+) Пространственные положения при сварке: 1 Выпускаемый диаметр: 1,2 и 1,6 мм</p>	<p>EN 14700: T Z Fe 2</p> <p>DIN 8555: MF6-55-GP (условно)</p>	<p>C 0,70 Mn 0,80 Si 0,80 Cr 5,50 Mo 1,00</p>	<p>C1 (100% CO₂)</p>	<p>Твердость поверхности в третьем слое после сварки (без предварительного подогрева, межпроходная температура <200°C) 56-61 HRC</p>
<p>OK Tubrodur 13Mn O/G (старое название OK Tubrodur 15.60)</p> <p>Тип – рутиловая Самозащитная порошковая проволока, обеспечивающая в наплавке аустенитную марганцовистую сталь, обладающую достаточно высокой стойкостью к образованию трещин, предназначенная для выполнения восстановительной наплавки без газовой защиты, изделий из 13% марганцовистой стали, работающих в условиях интенсивных ударных нагрузок. Может также применяться в комбинации с защитным газом C1 (100% CO₂). После наплавки обрабатываемая поверхность должна подвергаться механическому упрочнению (наклепу). Применяется для восстановительной наплавки дробильных плит и роликов, бульдозерных зубьев для вскрытия грунта, конусов и корпусов роторных дробилок и т.д. Однако следует помнить, что наплавленная или литая высокомарганцовистая сталь склонна к высокотемпературной хрупкости и может треснуть при чрезмерном нагреве. Обычно при наплавке данной проволокой предварительный подогрев не используется, а межпроходная температура не должна превышать 200°C. Если наплавка выполняется при низких температурах окружающей среды, изделие можно предварительно подогреть до 50-100°C. Механическая обрабатываемость наплавленного металла – только абразивом, стойкость к ударным нагрузкам отличная, стойкость к абразивному износу удовлетворительная, стойкость к трению металла о металл удовлетворительная. Ток: = (+) Пространственные положения при сварке: 1 Выпускаемый диаметр: 1,6 и 2,4 мм</p>	<p>EN 14700: T Z Fe 9</p> <p>DIN 8555: MF 6-GF-200-KP (условно)</p>	<p>без газовой защиты C 0,80 Mn 12,5 Si 0,60 Ni 3,00 Al 0,50</p>	<p>нет или C1 (100% CO₂)</p>	<p>Твердость поверхности после сварки (без предварительного подогрева, межпроходная температура 100-150°C) 190...240 HB</p> <p>Твердость наплавленного металла после механического упрочнения 40...50 HRC</p>

Марка, тип наполнителя, описание	Классификации и одобрения	Типичные свойства наплавленного металла		
		Химический состав, %	Защитный газ	Механические свойства
<p>OK Tubrodur 15CrMn O/G (старое название OK Tubrodur 15.65)</p> <p>Тип – рутиловая Самозащитная порошковая проволока, обеспечивающая в наплавке мартенситно-аустенитную марганцовистую сталь, предназначенная для выполнения восстановительной наплавки без газовой защиты, изделий, работающих в условиях трения металла о металл, интенсивных ударных нагрузок и умеренного абразивного износа. Может также применяться в комбинации с защитным газом С1 (100% CO₂). После наплавки обрабатываемая поверхность должна подвергаться механическому упрочнению (наклепу). Наплавка может осуществляться как на углеродистые и низколегированные стали, так и на 13% Mn стали, а также на стали с ограниченной свариваемостью (не требует предварительного подогрева). Основные области применения: дробильные клещи, била, брони, ролики дробильных установок, упрочняющая наплавка крестовин, острияков и концов рельсов. Обычно при наплавке данной проволокой предварительный подогрев не используется, а межпроходная температура не должна превышать 200°C. Если наплавка выполняется при низких температурах окружающей среды, изделие можно предварительно подогреть до 50-100°C. Механическая обрабатываемость наплавленного металла – только абразивом, стойкость к ударным нагрузкам отличная, стойкость к абразивному износу удовлетворительная, стойкость к трению металла о металл очень хорошая, коррозионная стойкость очень хорошая. Ток: = (+) Пространственные положения при сварке: 1 Выпускаемый диаметр: 1,6 мм</p>	<p>EN 14700: T Fe 9</p> <p>DIN 8555: MF 7-GF-250- GKPR (условно)</p> <p>ВНИИЖТ</p>	<p>без газовой защиты</p> <p>C 0,30 Mn 13,5 Si 0,60 Cr 15,5 Ni 1,80 Mo 1,20 V 0,60</p>	<p>нет или С1 (100% CO₂)</p>	<p>Твердость поверхности после сварки (без предварительного подогрева, межпроходная температура 100-150°C) 190...240 НВ</p> <p>Твердость наплавленного металла после механического упрочнения 40...50 HRC</p>
<p>FILARC PZ6166</p> <p>Тип – металлопорошковая Газозащитная порошковая проволока двойного назначения. Второе – наплавка в аргоновых смесях с высоким содержанием аргона коррозионно-стойких феррито-мартенситных слоев типа 12% Cr-4,5% Ni-0,5% Mo стойких к кавитационной эрозии. Основной областью ее применения является ремонт колес ковшовых турбин Пэлтона и радиально-осевых турбин Фрэнсиса, а также других компонентов гидротурбин. Механическая обрабатываемость наплавленного металла хорошая, стойкость к кавитационному износу отличная, коррозионная стойкость отличная. Ток: = (+) Пространственные положения при сварке: 1, 2 (3, 4, 6 условно) Выпускаемый диаметр: 1,2 мм</p>	<p>EN 14700: T Fe 7</p>	<p>C max 0,03 Mn 1,20 Si 0,70 Cr 13,0 Ni 4,50 Mo 0,50 P max 0,025 S max 0,025</p>	<p>M12 (98%Ar + 2%CO₂) или M13 (98%Ar + 2%O₂)</p>	<p>Твердость поверхности после сварки (без предварительного подогрева, межпроходная температура 100-150°C) 350...390 НВ</p> <p>После термообработки 580-600°C, 8 час 250...280 НВ</p>

Марка, тип наполнителя, описание	Классификации и одобрения	Типичные свойства наплавленного металла		
		Химический состав, %	Защитный газ	Механические свойства
<p>OK Tubrodur 13Cr G (старое название OK Tubrodur 15.73)</p> <p>Тип – металлопорошковая Газозащитная порошковая проволока, обеспечивающая в наплавленном слое 13% хромистую высоколегированную коррозионностойкую мартенситную сталь, предназначенная для наплавки износостойкого слоя на литые ролики оборудования непрерывной разливки стали. Механическая обрабатываемость наплавленного металла – только абразивом, коррозионная стойкость очень хорошая, окалиностойкость очень хорошая, жаропрочность хорошая, стойкость к трению металла о металл хорошая. Ток: = (+) Пространственные положения при сварке: 1 Выпускаемый диаметр: 1,6 мм</p>	<p>EN 14700: T Z Fe 7</p> <p>DIN 8555: MF 5-GF-45-RTZ (условно)</p> <p>НАКС Ø 1.6 мм</p>	<p>C 0,20 Mn 1,20 Si 0,40 Cr 13,0 Ni 2,50 Mo 1,50 V 0,23 Nb 0,23</p>	<p>C1 (100% CO₂) M21 (80%Ar + 20%CO₂)</p>	<p>Твердость поверхности в третьем слое после сварки (без предварительного подогрева, межпроходная температура <150°C) 45-50 HRC</p>
<p>Stoodite 1-M</p> <p>Тип – металлопорошковая Газозащитная порошковая проволока, обеспечивающий в наплавке твердый кобальтовый сплав, обладающий наиболее высокой твердостью среди всех наплавочных материалов на кобальтовой основе. Представляет собой кобальтовую мартиту с высоким содержанием карбидов хрома и вольфрама. Наплавленный металл показывает великолепную стойкость в условиях интенсивного абразивного износа при высоких температурах эксплуатации и коррозионной среде. Упрочняющую наплавку можно выполнять на различные стали, в том числе и нержавеющие. Применяется для наплавки седл клапанов, шаровых задвижек и шибберных затворов для химической промышленности, оборудования для производства цемента, бурового инструмента для добычи нефти и газа, оборудования целлюлозно-бумажной промышленности, экструзионных шнеков, роторов, корпусов и лезвий смесителей и многого другого. Во избежание образования поперечных трещин, наплавка обычно выполняется с предварительным подогревом. Наплавка более чем в два слоя не рекомендуется. Механическая обрабатываемость наплавленного металла затруднена (абразивом или твердосплавным инструментом), стойкость к абразивному износу отличная, коррозионная стойкость хорошая, жаропрочность и стойкость к тепловым ударам отличная, стойкость к ударным нагрузкам умеренная. Ток: = (+) Пространственные положения при сварке: 1 Выпускаемые диаметры: 1,2 и 1,6 мм</p>	<p>AWS A 5.13: ERCCoCr-C</p>	<p>C 2,6 Mn 0,6 Si 0,2 Ni 0,2 Cr 25,8 Mo 0,1 W 11,2 Fe 3,6 Co основа</p>	<p>I1 (100% Ar)</p>	<p>Твердость поверхности во втором слое после сварки 46...50 HRC</p>

Марка, тип наполнителя, описание	Классификации и одобрения	Типичные свойства наплавленного металла		
		Химический состав, %	Защитный газ	Механические свойства
Stoodite 6-M Тип – металлпорошковая Газозащитная порошковая проволока, обеспечивающий в наплавке кобальтовый сплав средней твердости типа стиллит ВЗК. Является наиболее универсальным и широко используемым наплавочным материалом на кобальтовой основе, предназначенным для наплавки поверхностей, работающих при высоких температурах в условиях интенсивного абразивного износа и ударных нагрузок. Данный сплав обладающим великолепным балансом твердости и пластичности, великолепной стойкостью к коррозионной и кавитационной эррозии. Упрочняющую наплавку можно выполнять на различные стали, в том числе и нержавеющей. Применяется для наплавки седл клапанов, шаровых задвижек и шибберных затворов для химической промышленности и теплоэнергетике, режущего инструмента для деревообрабатывающей промышленности и резки листового металла, ремонта рабочих поверхностей кузнечных молотов, штампов горячей объемной и холодной штамповки и многого другого. Наплавленный металл не склонен к образованию трещин. Наплавка более чем в два слоя не рекомендуется. Механическая обрабатываемость наплавленного металла относительно хорошая (твердосплавным инструментом), стойкость к абразивному износу и трению металла о металл очень хорошая, коррозионная стойкость и стойкость к ударным нагрузкам хорошая, жаропрочность и стойкость к тепловым ударам отличная. Ток: = (+) Пространственные положения при сварке: 1 Выпускаемые диаметры: 1,2 и 1,6 мм	AWS A 5.13: ERCCoCr-A	C 1,2 Mn 0,9 Si 0,6 Ni 0,2 Cr 28,1 Mo 0,1 W 4,0 Fe 4,0 Co основа	I1 (100% Ar)	Твердость поверхности во втором слое после сварки 38...40 HRC
Stoodite 12-M Тип – металлпорошковая Газозащитная порошковая проволока, обеспечивающий в наплавке кобальтовый сплав средней твердости типа стиллит ВЗК-Р. Наплавленный металл схож с тем, который обеспечивает проволока Stoodite 6-M, но содержит большее количество карбидов, благодаря чему несколько лучше работает в условиях абразивного износа, но менее стоек к ударным нагрузкам. Применяется для наплавки поверхностей, работающих при высоких температурах в условиях интенсивного абразивного износа и ударных нагрузок. Данный сплав обладающим великолепным балансом твердости и пластичности, великолепной стойкостью к коррозионной и кавитационной эррозии. Упрочняющую наплавку можно выполнять на различные стали, в том числе и нержавеющей. Применяется для наплавки седл клапанов, зубьев цепных и дисковых пил, лопостей турбин самолетов, роликов для резки рулонных сталей, измельчительного инструмента и многого другого. Наплавленный металл не склонен к образованию трещин, но требуется предварительный подогрев изделия и медленное охлаждение. Наплавка более чем в два слоя не рекомендуется. Механическая обрабатываемость наплавленного металла затруднена (абразивом или твердосплавным инструментом), стойкость к абразивному износу очень хорошая, коррозионная стойкость и стойкость к ударным нагрузкам хорошая, жаропрочность и стойкость к тепловым ударам отличная. Ток: = (+) Пространственные положения при сварке: 1 Выпускаемые диаметры: 1,6 мм	AWS A 5.13: ERCCoCr-B	C 1,4 Mn 0,9 Si 1,1 Ni 0,2 Cr 27,3 Mo 0,1 W 8,3 Fe 3,9 Co основа	I1 (100% Ar)	Твердость поверхности во втором слое после сварки 44...45 HRC

Марка, тип наполнителя, описание	Классификации и одобрения	Типичные свойства наплавленного металла		
		Химический состав, %	Защитный газ	Механические свойства
Stoodite 21-M Тип – металлопорошковая Газозащитная порошковая проволока, обеспечивающий в наплавке аустенитный низкоуглеродистый упрочненный молибденом деформируемый кобальтовый сплав. Наплавленная поверхность обладает жаропрочностью, высокой стойкостью к адгезионному, коррозионному, эрозионному износу и может упрочняться механическим наклепом. Применяются для наплавки компрессионных колец, барабанов, валов, роторов, уплотнений и рукава насосов, клапанов для химической и нефтехимической промышленности и теплоэнергетики, ремонта и упрочнения узлов гидротурбин, подверженных подверженным наиболее интенсивному кавитационному износу, ремонта рабочих поверхностей кузнечных молотов, штампов горячей объемной штамповки и многого другого. Наплавленный металл не склонен к образованию трещин. Количество наплавливаемых слоев не лимитировано. Механическая обрабатываемость наплавленного металла хорошая, стойкость к трению металла о металл очень хорошая, коррозионная стойкость хорошая, стойкость к ударным нагрузкам и тепловым ударам отличная. Ток: = (+) Пространственные положения при сварке: 1 Выпускаемые диаметры: 1,2 и 1,6 мм	AWS A 5.13: ERCCoCr-E	C 0,3 Mn 0,7 Si 0,5 Ni 2,0 Cr 27,4 Mo 5,4 W 0,1 Fe 3,8 Co основа	I1 (100% Ar)	Твердость поверхности во втором слое после сварки 22...26 HRC Твердость поверхности послойе механического упрочнения 40...45 HRC

9.5. Проволоки порошковые для дуговой наплавки под флюсом.

Марка, тип наполнителя, описание	Классификации и одобрения	Типичные свойства наплавленного металла		
		Химический состав, %	Флюс	Механические свойства
OK Tubrodur 35 S M (старое название OK Tubrodur 15.40S) Тип – металлопорошковая Порошковая проволока, обеспечивающая в наплавленном слое низколегированную мартенситную сталь, предназначенная для восстановительной наплавки в сочетании с флюсом OK Flux 10.71 изношенных поверхностей, работающих в условиях интенсивного трения металла о металл при высоких контактных и умеренных ударных нагрузках. Применяется для упрочняющей наплавки крановых и конвейерных колес, тракторных колес и звеньев гусениц, роликов, валов и осей. Если материал восстанавливаемой детали имеет повышенное содержание углерода, необходимо выполнить предварительный подогрев изделия. Однако в ряде случаев, благодаря небольшой глубине проплавления и малой доле участия основного материала, можно обойтись без предварительного подогрева. Принимать решение о необходимости выполнения такого подогрева надо на основе химического состава основного материала и условий эксплуатации изделия. Для сильно нагруженных изделий, типа осей, на которые производилась наплавка, по возможности рекомендуется выполнять ТО для снятия напряжений при температуре 500-600°C. Механическая обрабатываемость наплавленного металла хорошая, стойкость к ударным нагрузкам хорошая, стойкость к трению металла о металл очень хорошая. Ток: = (+) Выпускаемый диаметр: 3,0; 3,2 и 4,0 мм	EN 14700: T Fe 6	C 0,20 Mn 1,50 Si ≤1,00 Cr 3,50	OK Flux 10.71	Твердость поверхности после сварки (без предварительного подогрева, межпроходная температура <200°C) 320-400 HB

Марка, тип наполнителя, описание	Классификации и одобрения	Типичные свойства наплавленного металла		
		Химический состав, %	Флюс	Механические свойства
<p>OK Tubrodur 40 S M (старое название OK Tubrodur 15.42S)</p> <p>Тип – металлпорошковая Порошковая проволока, обеспечивающая в наплавленном слое низколегированную мартенситную сталь, предназначенная для восстановительной наплавки в сочетании с флюсом OK Flux 10.71 изношенных поверхностей, работающих в условиях интенсивного трения металла о металл при высоких контактных и умеренных ударных нагрузках. Применяется для упрочняющей наплавки крановых и конвейерных колес, тракторных колес и звеньев гусениц, роликов, валов и осей. Если материал восстанавливаемой детали имеет повышенное содержание углерода, необходимо выполнить предварительный подогрев изделия. Однако в ряде случаев, благодаря небольшой глубине проплавления и малой доле участия основного материала, можно обойтись без предварительного подогрева. Принимать решение о необходимости выполнения такого подогрева надо на основе химическом составе основного материала и условий эксплуатации изделия. Для сильно нагруженных изделий, типа осей, на которые производилась наплавка, по возможности рекомендуется выполнять ТО для снятия напряжений при температуре 500-600°C. Механическая обрабатываемость наплавленного металла – твердосплавным инструментом, стойкость к ударным нагрузкам хорошая, стойкость к трению металла о металл очень хорошая, стойкость к абразивному износу удовлетворительная. Ток: = (+) Выпускаемый диаметр: 4,0 мм</p>	EN 14700: T Z Fe1	C 0,14 Mn 1,30 Si ≤1,30 Cr 4,00 Mo 0,70	OK Flux 10.71	Твердость поверхности после сварки (без предварительного подогрева, межпроходная температура <200°C) 35-45 HRC
<p>OK Tubrodur 58 S M (старое название OK Tubrodur 15.52S)</p> <p>Тип – металлпорошковая Порошковая проволока, обеспечивающая в наплавленном слое легированную мартенситную сталь, предназначенная для наплавки в сочетании с флюсом OK Flux 10.71 поверхностей, работающих в условиях интенсивного абразивного износа и умеренных ударных нагрузках. Применяется для наплавки корпусов и лопаток миксеров, подающих шнеков, а также упрочнения кольцевых канавок под маслосъемные и компрессионные кольца поршней дизельных двигателей. Механическая обрабатываемость наплавленного металла – только абразивом, стойкость к абразивному износу очень хорошая, стойкость к ударным нагрузкам удовлетворительная. Ток: = (+) Выпускаемый диаметр: 3,0 мм</p>	EN 14700: T Fe 6	C 0,40 Mn 1,50 Si 0,60 Cr 5,00 Mo 1,20	OK Flux 10.71	Твердость поверхности после сварки (без предварительного подогрева, межпроходная температура <200°C) 52-58 HRC

Марка, тип наполнителя, описание	Классификации и одобрения	Типичные свойства наплавленного металла		
		Химический состав, %	Флюс	Механические свойства
<p>OK Tubrodur 13Cr S (старое название Tubrodur 15.73S)</p> <p>Тип – металлпорошковая Порошковая проволока, обеспечивающая в наплавленном слое высоколегированную 13% хромистую высоколегированную коррозионно-стойкую мартенситную сталь. Проволока предназначена для наплавки в сочетании с флюсами OK Flux 10.33 и OK Flux 10.61 износостойкого слоя на валки оборудования непрерывной разливки стали, седла клапанов и других элементов оборудования, работающих в условиях интенсивного износа и длительных усталостных нагрузок при высоких температурах и контакте с коррозионной средой. Механическая обрабатываемость наплавленного металла – твердосплавным инструментом. Стойкость к тепловым ударам очень хорошая, коррозионная стойкость очень хорошая, окалиностойкость очень хорошая, жаропрочность хорошая, стойкость к трению металла о металл хорошая. Ток: = (+) Выпускаемый диаметр: 2,4 и 3,0 мм</p>	<p>EN 14700: T Fe 7</p> <p>НАКС Ø 1.6 мм</p>	<p>C 0,12 Mn 1,20 Si 0,50 Cr 13,0 Ni 2,50 Mo 1,50 V 0,25 Nb 0,20</p>	OK Flux 10.33	Твердость поверхности в третьем слое после сварки (без предварительного подогрева, межпроходная температура <150°C) 36-47 HRC
<p>OK Tubrodur 12Cr S (старое название Tubrodur 15.72S)</p> <p>Тип – металлпорошковая Порошковая проволока близкая по свойствам и химическому составу к OK Tubrodur 13Cr S, однако, наплавленный металл дополнительно упрочнен азотом. Ток: = (+) Выпускаемый диаметр: 2,4 и 3,0 мм</p>	EN 14700: T Fe 7	<p>C 0,07 Mn 1,20 Si 0,30 Cr 12,8 Ni 4,00 Mo 1,20 V 0,14 Nb 0,11 N 0,07</p>	OK Flux 10.33	Твердость поверхности в третьем слое после сварки (без предварительного подогрева, межпроходная температура <150°C) 35-43 HRC
<p>OK Tubrodur 23Cr S (старое название Tubrodur 15.91S)</p> <p>Тип – металлпорошковая Металлопорошковая проволока, предназначенная для выполнения наплавки под флюсом, обеспечивающая в наплавленном слое высоколегированную сталь типа 22%Cr-4%Ni-1%Mo. Наплавленный слой стоек к воздействию высоких температур и окислительных сред. Основные области применения: наплавка износостойкого слоя на оси, колеса, шкворни, ролики и т.п. работающие в коррозионно-окислительной среде, например элементы оборудования по производству минеральной ваты. Может применяться для наплавки буферного слоя на высокоуглеродистую сталь под наплавку износостойкого слоя с высоким содержанием углерода. Рекомендуется в сочетании с флюсом OK Flux 10.92. Коррозионная стойкость очень хорошая, окалиностойкость очень хорошая. Ток: = (+) Выпускаемый диаметр: 3,0 мм</p>	EN 14700: T Fe 7	<p>C 0,04 Mn max 0,50 Si max 1,20 Cr 22,0 Ni 4,00 Mo 1,30</p>	OK Flux 10.92	Не регламентируются

9.6. Флюсы для дуговой наплавки под флюсом износостойких слоев.

Классификации флюсов в соответствии со стандартом:

• ISO 14174:2012, а также идентичных ему EN ISO 14174:2012

Классификацию см. в разделе 1.6. «Флюсы и проволоки для дуговой сварки под флюсом углеродистых и низколегированных сталей» на стр. 50

OK Flux 10.33	Классификация флюса	Индекс основности	Насыпная плотность	Гран. состав	
<p>Агломерированный нелегирующий высокоосновный флюс, предназначенный в основном для наплавки роликов станков непрерывной разливки сталей. Наплавка выполняется специальными порошковыми проволоками обеспечивающими в наплавке высоколегированную мартенситную сталь типа 13% Cr-4% Ni-1% Mo или 17% Cr-4% Ni-1% Mo. Флюс позволяет выполнять наплавку, как одиночной проволокой, так и расщепленной дугой (twin), а также выполнять наплавку с поперечными колебаниями электрода. OK Flux 10.33 обеспечивает гладкую поверхность наплавленного слоя и великолепную отделяемость шлаковой корки, а также обладает низкой чувствительностью к повышенной межпроходной температурой.</p> <p>Типичный химический состав флюса: Al_2O_3+MnO 15% CaF_2 25% $CaO+MgO$ 35% SiO_2+TiO_2 20%</p> <p>Одобрения флюса: НАКС Режимы прокалики: 275-325°C, 2-4 часа</p>	EN ISO 14174: S A FB 2 56 53 DC	2,9	1,1	0,25 – 1,6	
	Тип флюса	Ток и полярность		Легирование	
	Фторидно-основный	DC+		Нелегирующий	
	Расход флюса (кг флюса/кг проволоки)				
	Напряжение		DC+	AC	
	28		0,8		
	30		1,0		
	34		1,2		

Рекомендуемые сочетания OK Flux 10.33/проволока

Типичные свойства наплавленного металла после сварки (без ТО):

Марка проволоки	Химический состав									Механические свойства
	C	Mn	Si	Cr	Ni	Mo	V	Nb	N	HRC
OK Tubrodur 12Cr S	0,07	1,20	0,30	12,8	4,00	1,20	0,14	0,11	0,07	35-43
OK Tubrodur 13Cr S	0,12	1,20	0,50	13,0	2,50	1,50	0,25	0,20		36-47

OK Flux 10.97	Классификация флюса	Индекс основности	Насыпная плотность	Гран. состав	
<p>Основной агломерированный Cr-легирующий наплавочный флюс, предназначенный для наплавки и восстановления дуговой сваркой под флюсом поверхностей, работающих в условиях интенсивного трения металла о металл и относительно высоких ударных нагрузках. Рекомендуется для наплавки изношенных поверхностей валов, колес, роликов, буферных подушек и т.п. Наплавка выполняется в комбинации с низкоуглеродистыми Mn-Si или низколегированными проволоками сплошного сечения или аналогичными порошковыми проволоками. С увеличением напряжения на дуге, %Cr и твердость наплавки возрастают. При наплавке цилиндрических поверхностей, не рекомендуется устанавливать напряжение на дуге выше 34 В. Механическая обрабатываемость наплавленного металла хорошая, стойкость к ударным нагрузкам хорошая, стойкость к трению металла о металл очень хорошая.</p> <p>Типичный химический состав флюса: Al_2O_3+MnO 35% CaF_2 20% SiO_2+MgO 40%</p> <p>Режимы прокалики: 275-325°C, 2-4 часа</p>	EN ISO 14174: S A CS 3 C0,3 Mn1 Cr1 DC	1,4	1,1	0,2 – 1,6	
	Тип флюса	Ток и полярность		Легирование	
	Кальциево-силикатный	DC+		Cr, C и Mn – легирующий	
	Расход флюса (кг флюса/кг проволоки)				
	Напряжение		DC+	AC	
	30		0,8		
	34		1,0		
	38		1,3		

Рекомендуемые сочетания OK Flux 10.97/проволока

Типичные свойства наплавленного металла после сварки (без ТО):

Марка проволоки	Химический состав					Механические свойства
	C	Mn	Si	Cr	Mo	HB
OK Autrod 12.10	0,20	2,30	0,70	1,20		320-370
OK Autrod 12.20	0,25	2,80	0,70	1,20		330-380
OK Autrod 12.22	0,25	2,80	0,85	1,20		340-390
OK Autrod 12.24	0,25	1,85	0,75	1,20	0,50	360-420
OK Tubrod 15.00	0,20	3,00	0,80	1,20		330-380

9.7. Флюсы и ленты для дуговой наплавки под флюсом восстановительных и износостойких слоев.

Классификации флюсов в соответствии со стандартом:

• ISO 14174:2012, а также идентичных ему EN ISO 14174:2012

Классификацию см. в разделе 1.6. «Флюсы и проволоки для дуговой сварки под флюсом углеродистых и низколегированных сталей» на стр. 50

Классификации лент в соответствии со стандартом:

• ISO 14343:2009, а также идентичный ему EN ISO 14343:2009

Классификацию см. в разделе 4.2. «Проволоки сплошного сечения для дуговой сварки в защитных газах плавящимся электродом на основе высоколегированных сталей» на стр. 135

• SFA/AWS A5.9/A5.9M:2006

Классификацию см. в разделе 4.2. «Проволоки сплошного сечения для дуговой сварки в защитных газах плавящимся электродом на основе высоколегированных сталей» на стр. 135

Марка	Классификации и одобрения	Химический состав ленты, %
OKBand 7018 Выпускаемые размеры: 60x0,5 мм	не классифицирована	C 0,07-0,15 Mn 0,15-0,40 Si 0,35-0,60 P max 0,025 S max 0,025
OKBand 430 Выпускаемые размеры: 30x0,5 и 60x0,5 мм	EN ISO 14343: B 17 AWS A5.9: EQ430 (условно)	C 0,04-0,06 Mn 0,25-0,65 Si max 0,50 Cr 16,0-18,0 P max 0,025 S max 0,020

OK Flux 10.31 Нейтральный агломерированный флюс разработан для дуговой наплавки под флюсом низкоуглеродистой кремний-марганцевистой низколегированной лентой. При наплавке на нелегированную сталь, содержание Мо в первом слое обычно составляет около 0,4%. Максимальное содержание диффузионно свободного водорода составляет 3 мл на 100 г наплавленного металла. Флюс обладает хорошими сварочно-технологическими характеристиками и великолепно отделяемостью шлака, исключая какие либо его следы. Применяется для ремонта и восстановления валов, поршней, исправления производственного брака, наплавки переходных слоев, наплавки стенок резервуаров и прочих задач. Типичный химический состав флюса: Al ₂ O ₃ +MnO 17% CaF ₂ 9% CaO+MgO 30% SiO ₂ +TiO ₂ 37% Mo 2% Режимы проковки: 275-325°C, 2-4 часа Одобрения флюса: нет	Классификация флюса	Индекс основности	Насыпная плотность	Гран. состав
		EN ISO 14174: S A CS 3 Mo DC	1,0	1,0
	Тип флюса	Ток и полярность		Легирование
	Кальциево-силикатный	DC+		Мо – слабо легирующий
	Расход флюса (кг флюса/кг проволоки)			
	Напряжение		DC+	AC
	26		0,65	
	28		0,65	
	Классификации лент и их одобрения			
	Марка ленты	EN ISO		AWS
	OK Band 7018	не классифицирована		не классифицирована

Рекомендуемые сочетания OK Flux 10.31/лента

Типичный химический состав и твердость наплавленного металла:

Марка ленты	C	Mn	Si	Cr	Ni	Mo	Cu	S	P	HB
OK Band 7018*	0,07	0,15	0,4	0,04	0,06	0,5	0,02	≤0,030	≤0,030	150
OK Band 7018**	0,07	0,09	0,34	0,04	0,06	0,6	0,02	≤0,030	≤0,030	150

* В 1-ом слое наплавки лентой 60x0,5 мм на низкоуглеродистую C-Mn конструкционную сталь.

** Во 2-ом слое наплавки лентой 60x0,5 мм на низкоуглеродистую C-Mn конструкционную сталь.

OK Flux 10.07 Агломерированный нейтральный флюс разработан для дуговой ленточной наплавки под флюсом лентами, классифицируемые по стандарту AWS, как EQ430, дающий наплавленный слой типа 14Cr-4Ni-1Mo и обеспечивает твердость 370-420 НВ. Разработан специально для наплавки валков станов непрерывной разливки стали. Наплавка имеет ферритную структуру с небольшим содержанием мартенсита повышенной твердости и стойкости к образованию трещин в процессе эксплуатации. Типичный химический состав флюса: Al ₂ O ₃ +MnO 17% CaF ₂ 8% CaO+MgO 28% SiO ₂ +TiO ₂ 34% Ni 7% Mo 2% Режимы прокалики: 275-325°C, 2-4 часа Одобрения флюса: нет	Классификация флюса EN ISO 14174: S A CS 3 Ni4 Mo DC	Индекс основности 1,0	Насыпная плотность 1,0	Гран. состав 0,25 – 1,4
	Тип флюса Кальциево-силикатный	Ток и полярность DC+	Легирование Ni и Mo-легирующий	
	Расход флюса (кг флюса/кг проволоки)			
	Напряжение		DC+	AC
	26		0,65	
	28		0,65	
	Классификации лент и их одобрения			
	Марка ленты OK Band 430	EN ISO 14343 B 17	AWS A 5.9 EQ430 (условно)	

Рекомендуемые сочетания OK Flux 10.07/лента

Типичный химический состав и твердость наплавленного металла:

Марка ленты	C	Mn	Si	Ni	Cr	Mo	S	P	HB
OK Band 430*	0,05	0,15	0,6	4,0	13,0	1,0	0,025	0,030	410

* В 3-ем слое наплавки лентой 60x0,5 мм на низкоуглеродистую C-Mn конструкционную сталь.

10. Сварочные материалы специального назначения

10.1. Электроды для резки и строжки.

Марка, тип покрытия, описание
OK GPC (старое название OK 21.03) Тип покрытия – целлюлозное Электроды предназначены для строжки, резки и прошивки отверстий в нелегированных и легированных сталях, чугунах, а также в материалах, не содержащих в своем составе железа, за исключением чистой меди, от стандартных источников питания ручной дуговой сварки. Расплавленный металл удаляется за счет повышенного давления дуги, которое создается в процессе сгорания целлюлозной обмазки. Рекомендуются для решения широкого круга задач, таких как снятие фаски под сварку, разделка трещин перед заваркой дефекта, строжки обратной стороны корневого шва без последующей зачистки или с незначительной зачисткой разделанной зоны. Особый интерес данные электроды представляют для разделки трещин в изделиях из серого чугуна загрязнённого маслом, т.к. кроме оптимальной формы разделки кромок под сварку чугуна происходит выжигание масла из его структуры. При разделке кромок под сварку используют, главным образом, постоянный ток прямой полярности или переменный ток, а для резки и прошивки рекомендуется использовать постоянный ток прямой полярности. Дуга зажигается при перпендикулярном положении электрода относительно поверхности детали. Потом электрод наклоняют под углом 5-15° к поверхности, опирают на обрабатываемую деталь и совершают возвратно-поступательные пилообразные движения по направлению строжки. Если требуется большая глубина разделки, эта процедура повторяется несколько раз. При строжке нержавеющей сталей происходит выгорание легирующих элементов из поверхностного слоя (необходимо механически удалять этот слой). Если изделие является поворотным, то наиболее благоприятным пространственным положением является плоскость, наклоненная к горизонту под углом 20-30°. Скорость строжки рекомендуется выдерживать в пределах 1-1,5 м/мин. При прожигании отверстий электрод располагают вертикально, зажигают дугу и давят электродом вниз, пока он не прожжет отверстие в металле. Ток: ~ / = (-) Пространственные положения при сварке: 1, 2, 3, 5, 6 Напряжение холостого хода: 70 В Режимы прокалики: 80-120°C, 60 мин

Марка, тип покрытия, описание

OK Carbon

Омедненный графитовый электрод, предназначенный для воздушно-дуговой резки и строжки металла. В отличие от ОК GPC, данный процесс обладает значительно более высокой производительностью, т.к. расплавленный металл удаляется потоком сжатого воздуха, подаваемого в специальный держатель для воздушно-дуговой строжки под давлением 5-8 бар, при расходе сжатого воздуха от 500 до 1500 л/мин. Это делает его наиболее востребованным для удаления дефектов сварных швов на промышленных предприятиях, а также для удаления прибалей и литниковых систем в отливках. В отличие от автогенной поверхностной строжки, данный процесс применим практически для всех электропроводных материалов. Электрод зажимается в держателе с вылетом около 100-150 мм и по мере сгорания выдвигается из держателя. Угол наклона электрода к обрабатываемой поверхности составляет 45-60°. Скорость строжки обычно варьируется в пределах от 0,5 до 1,0 м/мин. При строжке нержавеющей сталей происходит науглероживание поверхностного слоя, поэтому во избежание потери стойкости металла к межкристаллитной коррозии необходимо механически удалять этот слой. Следует помнить, что процесс воздушно-дуговой резки сопровождается сильным шумом и выбросом расплавленного металла на большие расстояния, поэтому рабочему необходимо защищать не только глаза и кожу, но и органы слуха, а также строго соблюдать правила пожарной безопасности. Данные электроды выпускаются как круглой, так и прямоугольной формы, соединяемые – Jointed (позволяющие вставлять один электрод в другой, тем самым сводя к минимуму огарок) и несоединяемые – Pointed, а также подразделяются на предназначенные для работы на постоянном токе прямой полярности и для переменного тока. Электроды с круглым сечением используют, преимущественно, для снятия фасок, строжки канавок и резки. Электроды с прямоугольным сечением применяют для очистки поверхности и устранения поверхностных дефектов на стальных отливках.

Ток: ~ или = (-)

Пространственные положения при сварке: 1, 2, 3, 5, 6

Напряжение холостого хода: не менее 60 В

Марка	Рекомендуемый ток [А]	Производительность строжки [г/мин]	Параметры канавки за один проход	
			Ширина [мм]	Глубина [мм]
Круглые для постоянного тока прямой полярности (DC-)				
OK Carbon DC Pointed Ø 4,8x305	200-250	100-140	7-9	3-5
OK Carbon DC Pointed Ø 6,5x305	300-350	160-220	8-11	4-6
OK Carbon DC Pointed Ø 8,0x305	400-450	370-440	11-13	6-9
OK Carbon DC Pointed Ø 9,5x305	500-550	600-700	13-15	8-12
OK Carbon DC Pointed Ø 13,0x355	700-900	800-950	16-18	9-13
OK Carbon DC Jointed Ø 16,0x430	1000-1200	1000-1250	20-22	10-14
OK Carbon DC Pointed Ø 19,0x430	1200-1400	2300-2800	24-26	17-21

10.2. Флюсы для флюсовых подушек.

OK Flux 10.69	Классификация флюса	Индекс основности	Насыпная плотность	Гран. состав
<p>Основной агломерированный нелегирующий флюс, предназначенный для флюсовых подушек для односторонней сварки под флюсом. Он создает превосходный корневой шов с гладкой поверхностью и обладает хорошей способностью поддерживать расплавленную сварочную ванну даже при значительном тепловложении. Поскольку данный флюс используется как флюсовая подушка, он не участвует в процессе сварки с металлургической точки зрения, поэтому никакого легирования металла сварного шва в результате применения этого флюса не происходит. ОК Flux 10.69 в основном используется в судостроении, где он насыпается в канавку медной подкладки, которая удерживает флюс и поджимается с обратной стороны стыка. Односторонней сваркой на флюсо-медной подкладке по гарантированному зазору с применением порошка ОК Grain 21.85 или многодуговой сваркой в один проход можно сваривать стыки толщиной до 25 мм.</p> <p>Типичный химический состав флюса:</p> <p>Al₂O₃+MnO 5% CaF₂ 5% CaO+MgO 40% SiO₂+TiO₂ 35% Fe 10%</p> <p>Режимы прокалки: 275-325°C, 2-4 часа</p>	EN ISO 14174: SACS 4	1,8	1,3	0,2 – 1,25
	Тип флюса	Ток и полярность	Легирование	
	Кальциево-силикатный		нелегирующий	

10.3. Прутки вольфрамовые для дуговой сварки в защитных газах неплавящимся электродом.

Классификации прутков в соответствии со стандартом:

• ISO 6848:2004

ISO 6848 : W 1 2

ISO 6848 – стандарт, согласно которому производится классификация

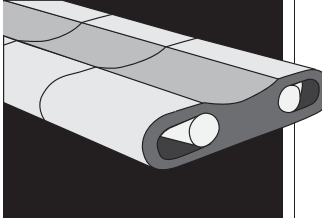
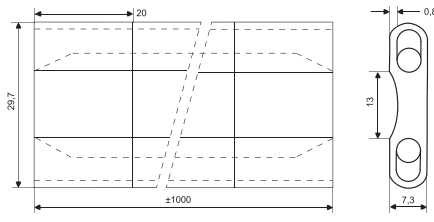
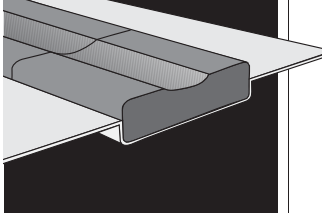
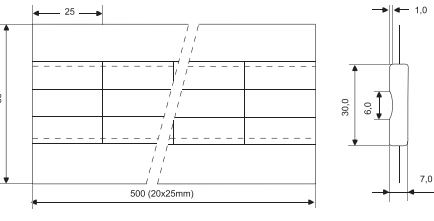
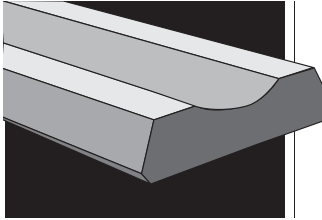
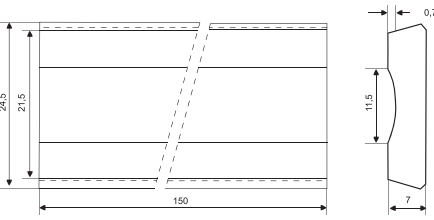
W – индекс определяющий материал прутка (вольфрам)

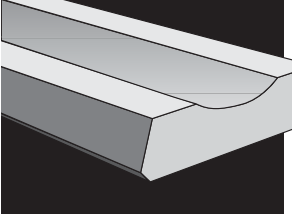
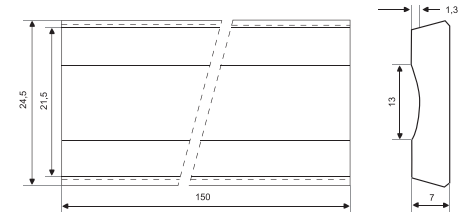
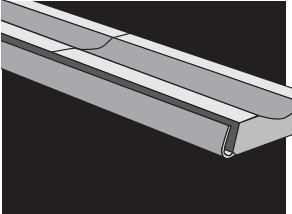
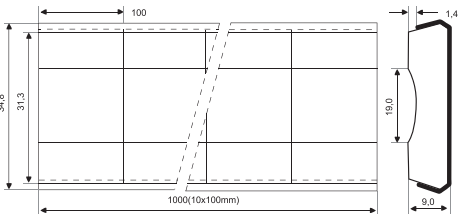
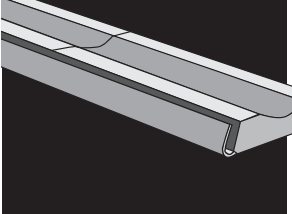
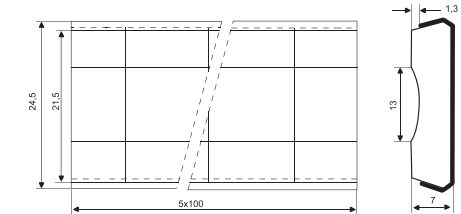
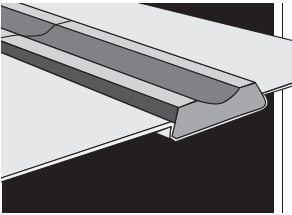
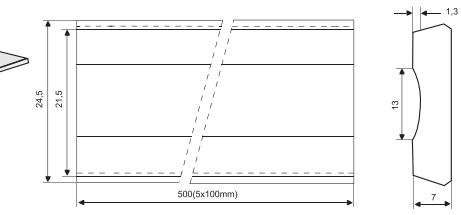
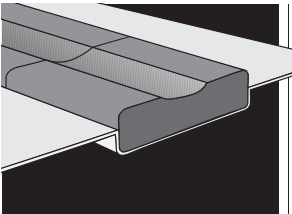
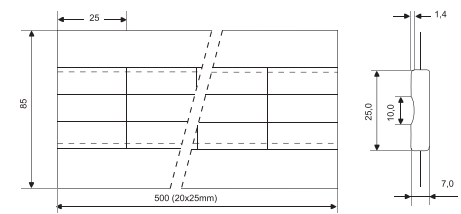
1 – буквенный индекс, определяющий химический элемент, окисел которого использован в качестве активирующей присадки согласно таб.1 стандарта ISO 6848.

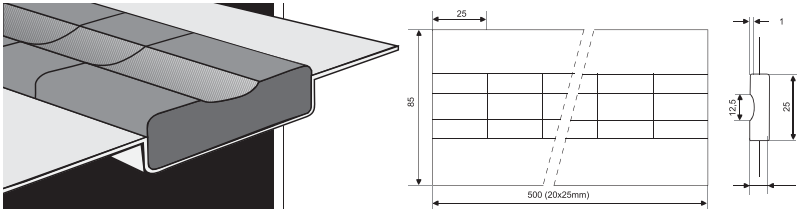
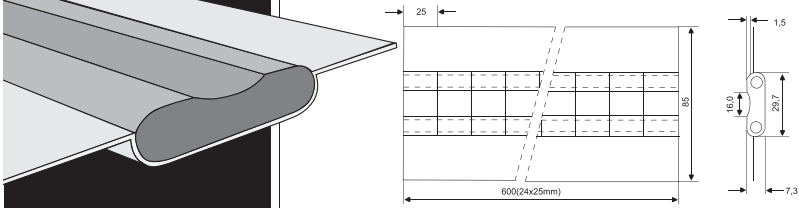
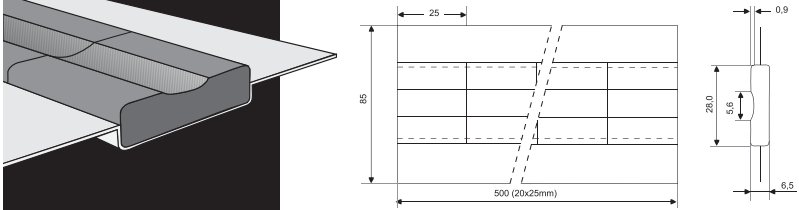
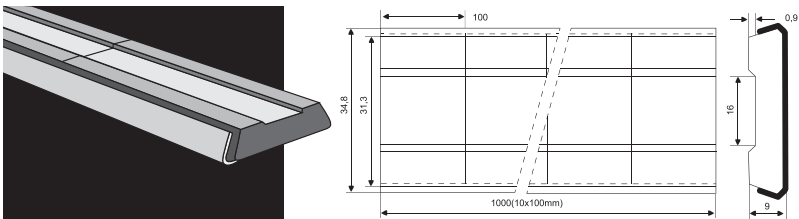
2 – цифровой индекс, определяющий процентное содержание (в десятых долях %) оксида химического элемента, который использован в качестве активирующей присадки согласно таб.1 стандарта ISO 6848.

Марка, описание	Классификации и одобрения	Химический состав прутка, %
WP Наиболее дешевый вольфрамовый пруток. Используется в основном для сварки на синусоидальном переменном токе (AC) легких сплавов. Допустимые плотности тока, в сравнении с другими марками прутков, у него минимальны. Цветовая маркировка торца: зеленый Выпускаемые диаметры: от 1,0 до 4,0 мм Ток: ~	ISO 6848: WP	W min 99,50 Примеси max 0,50
WL-15 Gold Plus Наиболее часто применимый универсальный электрод, предназначенный для сварки на переменном (AC) и постоянном токе прямой полярности (DC-). Является наиболее стойким из всех марок, наиболее долго сохраняя форму первоначальной заточки даже при высоких плотностях тока. При этом он оптимально сочетает в себе зажигаемость и стабильность дуги с экологической безопасностью. Цветовая маркировка торца: золотой Выпускаемые диаметры: от 1,0 до 4,8 мм Ток: ~ / = (-)	ISO 6848: WLa 15	W основа LaO ₂ 1,30-1,70 Примеси max 0,50
WC-20 Электрод легированный церием является полноценной альтернативой снятых с производства по экологическим соображениям торированных электродов типа WT. Электроды WC не имеют в своем составе радиоактивных веществ. Предназначены для сварки на постоянном токе прямой полярности (DC-). Обладают хорошей зажигаемостью и стабильностью дуги на предельно низких токах и удовлетворительной стойкостью на высоких токах. Цветовая маркировка торца: серый Выпускаемые диаметры: от 1,0 до 4,0 мм Ток: = (-)	ISO 6848: WCe 20	W основа CeO ₂ 1,80-2,20 Примеси max 0,50

10.4. Подкладки керамические.

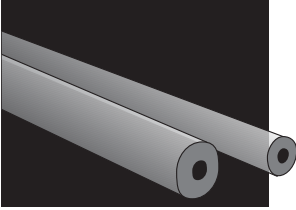
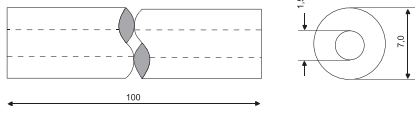
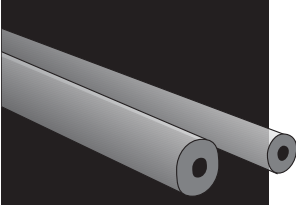
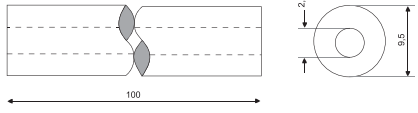
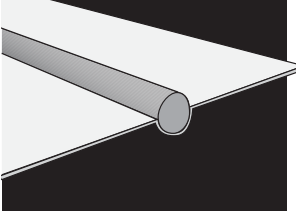
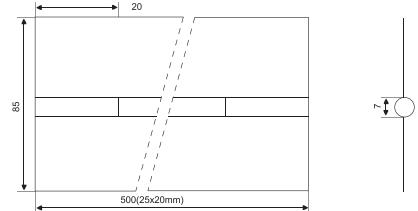
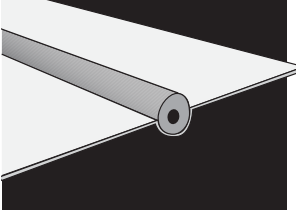
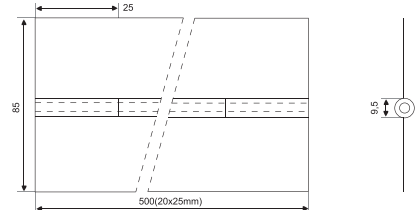
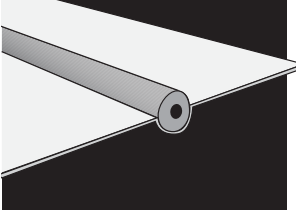
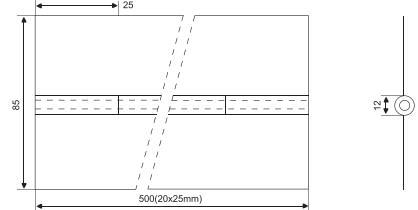
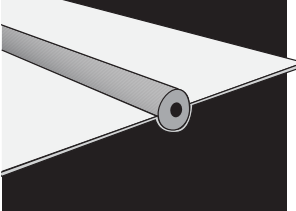
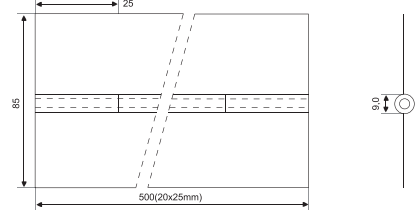
Марка	Описание	Эскиз	
Плоские подкладки с радиусной канавкой для видов сварки не образующих шлака или с небольшим его образованием			
PZ 1500/02	<p>Блок коричневых керамических подкладок из 50 элементов длиной 1000 мм, собранных на проволочном каркасе, предназначенный для формирования обратного валика при сварке в V-образную разделку прямолинейных и кольцевых швов. Данные подкладки применяются для способов сварки не образующих шлака или с незначительным шлакообразованием, таких как сварка в защитных газах металопорошковыми и основными порошковыми проволоками или проволоками сплошного сечения. Если радиус кривизны изделия настолько мал, что секция указанной длины не позволяет обеспечить качественное прилегание подкладки к свариваемым кромкам, данные секции можно резать на более короткие. Фиксация блока на стыке может осуществляться алюминиевым скотчем, катушки с которым можно приобрести в любом магазине, либо другим доступным в каждой конкретной ситуации способе.</p>		
PZ 1500/07	<p>Блок коричневых керамических подкладок из 25 элементов длиной 500 мм, собранных на самоклеящейся алюминиевой фольге, предназначенный для формирования обратного валика при сварке в V-образную разделку прямолинейных и кольцевых швов. По остальным характеристикам данная подкладка аналогична PZ 1500/02, но ориентирована на меньшие толщины и, соответственно, меньшие зазоры в корне. Элемент, фиксирующий подкладку на стыке, уже входит в ее конструкцию, поэтому подкладка полностью готова к применению, и требуется только снять защитный слой с клеящейся поверхности фольги.</p>		
PZ 1500/30	<p>Одиночная коричневая керамическая подкладка, предназначенная для формирования обратного валика при сварке в V-образную разделку коротких прямолинейных швов. Подкладка очень легко режется в требуемую длину. Подкладки можно набирать в блоки длиной до 1000 мм, используя многоразовые металлические направляющие PZ 1501/01. Такие блоки крепятся на стыке с помощью фиксирующих магнитных планок PZ 1504/01. По остальным характеристикам и способам фиксации на стыке данная подкладка аналогична PZ 1500/02.</p>		

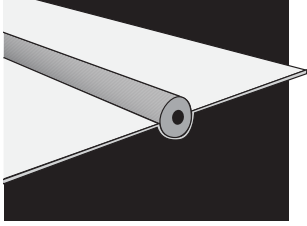
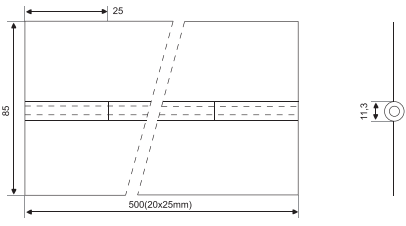
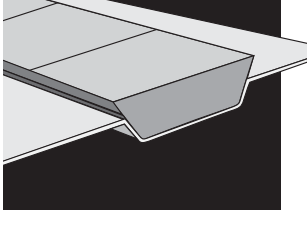
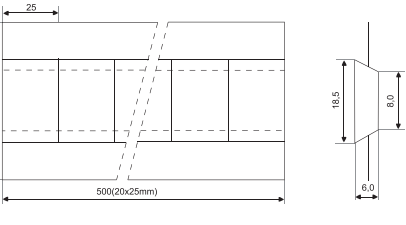
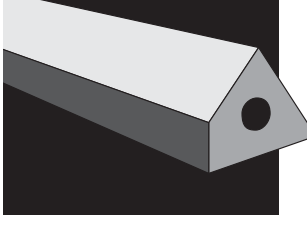
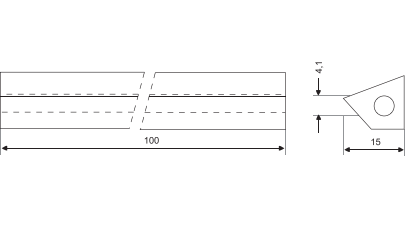
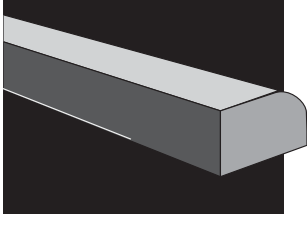
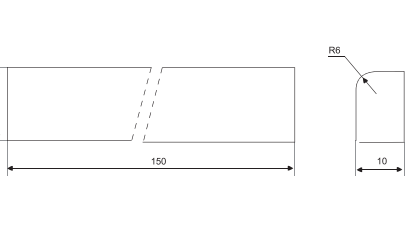
Марка	Описание	Эскиз	
PZ 1500/32	Одиночная серая керамическая подкладка аналогичная PZ 1500/30, однако рассчитанная на более высокие тепловые нагрузки и не предназначенная для резки.		
PZ 1500/44	Блок коричневых керамических подкладок из 10 элементов длиной 1000 мм, собранных на металлической направляющей предназначенной для формирования обратного валика при сварке в V-образную разделку протяженных прямолинейных швов. По своим характеристикам сборка близка к PZ 1500/30 установленных в более широкую направляющую PZ 1501/02. Но в данном случае направляющая является одноразовой. Блок крепится на стыке с помощью фиксирующих магнитных планок PZ 1504/01.		
PZ 1500/48	Блок серых керамических подкладок из 5 элементов длиной 500 мм, собранных на металлической направляющей типа PZ 1501/01, аналогичный PZ 1500/44, однако рассчитанный на более высокие тепловые нагрузки и не предназначенный для резки. Блок также крепится на стыке с помощью фиксирующих магнитных планок PZ 1504/01.		
PZ 1500/70	Блок серых керамических подкладок из 5 элементов длиной 500 мм аналогичный PZ 1500/48, предназначенный для формирования обратного валика при сварке в V-образную разделку протяженных прямолинейных швов, но собранный на самоклеящейся алюминиевой фольге. Подкладка полностью готова к применению, и требуется только снять защитный слой с клеящейся поверхности.		
PZ 1500/72	Блок серых керамических подкладок из 20 элементов длиной 500 мм аналогичный PZ 1500/70, но больше ориентированный на сварку кольцевых швов радиусом не менее 400 мм, собранный на самоклеящейся алюминиевой фольге. Подкладка полностью готова к применению, и требуется только снять защитный слой с клеящейся поверхности.		

Марка	Описание	Эскиз
Плоские подкладки с радиусной канавкой для видов сварки не образующих шлака или с небольшим его образованием		
PZ 1500/73	Блок коричневых керамических подкладок из 20 элементов длиной 500 мм аналогичный PZ 1500/72, собранный на самоклеящейся алюминиевой фольге. Керамические блоки можно резать, что позволяет выполнять кольцевые швы меньшего радиуса, однако расчетная тепловая нагрузка у них ниже. Подкладка полностью готова к применению, и требуется только снять защитный слой с клеящейся поверхности.	
PZ 1500/80	Блок серых керамических подкладок из 24 элементов длиной 600 мм аналогичный PZ 1500/72, собранный на самоклеящейся алюминиевой фольге. Блок можно дополнительно армировать провололочным каркасом аналогично PZ 1500/02. Подкладка полностью готова к применению, и требуется только снять защитный слой с клеящейся поверхности.	
PZ 1500/87	Блок серых керамических подкладок из 20 элементов длиной 500 мм аналогичный PZ 1500/72, собранный на самоклеящейся алюминиевой фольге, но рассчитанный на сварку более тонкостенных изделий. Подкладка полностью готова к применению, и требуется только снять защитный слой с клеящейся поверхности.	
Плоские подкладки с трапецидальной канавкой для шлакообразующих видов сварки		
PZ 1500/03	Блок коричневых керамических подкладок из 10 элементов длиной 1000 мм, собранных на металлической направляющей предназначенной для формирования обратного валика при сварке в V-образную разделку протяженных прямолинейных швов. Данные подкладки применяются для способов сварки образующими значительное количество шлака, таких как сварка в защитных газах рутитовыми или самозащитными порошковыми электродами, а также покрытыми электродами. Блок крепится на стыке с помощью фиксирующих магнитных планок PZ 1504/01.	

Марка	Описание	Эскиз
Плоские подкладки с трапецидальной канавкой для шлакообразующих видов сварки		
PZ 1500/22	<p>Набор одиночных коричневых керамических подкладок, собираемых в блок на проволочном каркасе. Они предназначены для формирования обратного валика при сварке в V-образную разделку криволинейных в различных пространственных положениях швов. Трапециевидная форма подкладки позволяет задавать радиус ~150 мм на плоскости. Если требуется задать другой радиус, подкладки необходимо резать, задавая другие соотношения большого и малого оснований трапеции. Фиксация блока на стыке может осуществляться алюминиевым скотчем, катушки с которым можно приобрести в любом магазине, либо другим доступным в каждой конкретной ситуации способе.</p>	
PZ 1500/33	<p>Одиночная серая керамическая подкладка, предназначенная для формирования обратного валика при сварке в V-образную разделку коротких прямолинейных швов при значительных тепловых нагрузках. Подкладки можно набирать в блоки длиной до 1000 мм, используя многоразовые металлические направляющие PZ 1501/02. Такие блоки крепятся на стыке с помощью фиксирующих магнитных планок PZ 1504/01.</p>	
PZ 1500/42	<p>Блок коричневых керамических подкладок из 50 элементов длиной 1000 мм, собранных на проволочном каркасе, предназначенный для формирования обратного валика при сварке в V-образную разделку прямолинейных и кольцевых швов для способов сварки образующими значительное количество шлака. Если радиус кривизны изделия настолько мал, что секция указанной длины не позволяет обеспечить качественное прилегание подкладки к свариваемым кромкам, данные секции можно резать на более короткие, а также комбинировать их с PZ 1500/22. Фиксация блока на стыке может осуществляться алюминиевым скотчем, катушки с которым можно приобрести в любом магазине, либо другим доступным в каждой конкретной ситуации способе.</p>	

Марка	Описание	Эскиз
Плоские подкладки с трапецидальной канавкой для шлакообразующих видов сварки		
PZ 1500/54	Блок серых керамических подкладок из 25 элементов длиной 600 мм, предназначенный для формирования обратного валика при сварке в V-образную разделку прямолинейных и кольцевых швов при значительных тепловых нагрузках способами сварки образующими значительное количество шлака, собранный на самоклеящейся алюминиевой фольге. Подкладка полностью готова к применению, и требуется только снять защитный слой с клеящейся поверхности.	
PZ 1500/71	Блок серых керамических подкладок из 5 элементов длиной 500 мм, аналогичный PZ 1500/54, но ориентированный на сварку прямолинейных швов.	
PZ 1500/81	Блок серых керамических подкладок из 24 элементов длиной 600 мм аналогичный PZ 1500/54, собранный на самоклеящейся алюминиевой фольге. Блок можно дополнительно армировать проволоочным каркасом аналогично PZ 1500/42. Подкладка полностью готова к применению, и требуется только снять защитный слой с клеящейся поверхности.	
Круглые подкладки		
PZ 1500/01	Одиночная коричневая керамическая подкладка, предназначенная для формирования обратного валика коротких прямолинейных швов при сварке стыковых швов в X-образную разделку, а также тавровых швов с V и К-образной разделками, как шлакообразующими способами сварки, так и не образующими шлака. Ее также можно применять для сварки способами не образующими шлака стыковых продольных швов труб небольшого диаметра с V-образной разделкой, особенно когда ограничена высота усиления обратного валика. Подкладки можно резать, а также набирать в блоки на проволоочный каркас. Фиксация блока на стыке может осуществляться алюминиевым скотчем, катушки с которым можно приобрести в любом магазине, либо другим доступным в каждой конкретной ситуации способом.	

Марка	Описание	Эскиз	
Круглые подкладки			
PZ 1500/08	Одиночная коричневая керамическая подкладка, аналогичная PZ 1500/01, но ориентированная на сварку меньших толщин.		
PZ 1500/17	Одиночная коричневая керамическая подкладка, аналогичная PZ 1500/01 и PZ 1500/08, имеющая промежуточный между ними размер.		
PZ 1500/50	Блок коричневых керамических подкладок из 25 элементов длиной 500 мм, предназначенный для тех же толщин, что и PZ 1500/08, но ориентированный на сварку как прямолинейных, так и кольцевых швов, собранный на самоклеящейся алюминиевой фольге. Подкладка полностью готова к применению, и требуется только снять защитный слой с клеящейся поверхности.		
PZ 1500/51	Блок коричневых керамических подкладок аналогичный PZ 1500/50, но применяется для тех же толщин, что и PZ 1500/17. Блок можно дополнительно армировать проволочным каркасом.		
PZ 1500/52	Блок коричневых керамических подкладок аналогичный PZ 1500/50, но применяется для тех же толщин, что и PZ 1500/01. Блок можно дополнительно армировать проволочным каркасом.		
PZ 1500/56	Блок серых керамических подкладок аналогичный PZ 1500/51, но рассчитанный на более высокие тепловые нагрузки. Однако керамические секции нельзя резать. Блок можно дополнительно армировать проволочным каркасом.		

Марка	Описание	Эскиз	
Круглые подкладки			
PZ 1500/57	Блок серых керамических подкладок аналогичный PZ 1500/52, но рассчитанный на более высокие тепловые нагрузки. Однако керамические секции нельзя резать. Блок можно дополнительно армировать проволочным каркасом.		
Подкладки специальной формы			
PZ 1500/24	Блок серых керамических подкладок из 20 элементов длиной 500 мм, предназначенный для формирования обратного валика, когда основным требованием является отсутствие его усиления, при сварке в V-образную разделку прямолинейных и кольцевых швов сварки спосорами не образующими шлака при значительных тепловых нагрузках, собранный на самоклеящейся алюминиевой фольге. Подкладка полностью готова к применению, и требуется только снять защитный слой с клеящейся поверхности.		
PZ 1500/25	Многофункциональная одиночная коричневая керамическая подкладка длиной 100 мм, предназначенная для формирования обратного валика коротких прямолинейных швов при сварке стыковых или угловых швов, когда ко каким либо причинам не подходят плоские или круглые подкладки. Подкладки имеют пять рабочих граней, их можно резать, а также набирать в блоки на проволочный каркас. Фиксация блока на стыке может осуществляться алюминиевым скотчем, катушки с которым можно приобрести в любом магазине, либо другим доступным в каждой конкретной ситуации способе.		
PZ 1500/29	Узкоспециализированная одиночная серая керамическая подкладка длиной 150 мм, предназначенная для формирования катета обратного валика коротких прямолинейных швов при сварке угловых соединений с несимметричной V-образной разделкой спосорами не образующими шлака при значительных тепловых нагрузках. Фиксация подкладки на стыке может осуществляться алюминиевым скотчем, катушки с которым можно приобрести в любом магазине, либо другим доступным в каждой конкретной ситуации способе.		

11. Типы упаковок сварочных материалов

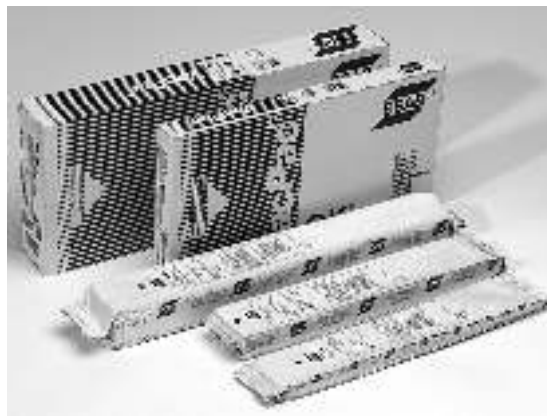
Коробки картонные для покрытых электродов

Используются при поставке нелегированных и низколегированных покрытых электродов 1.6x300 мм, 2.0x300 мм, 2.5x350 мм, 3.0x350 мм, 3.2x350 мм, 3.2x450 мм, 4.0x450 мм, 5.0x450 мм и 6.0x450 мм. Вес электродов в коробке может варьироваться, в зависимости от марки электродов, упакованных в них. Обычно вес такой упаковки с электродами длиной 300 мм находится в диапазоне 1,5...2 кг, 350 мм – 4,0...4,5 кг, 450 мм – 5,5...6,5 кг. Марки электродов, наиболее востребованных в розничной продаже, могут выпускаться в малых пачках, рассчитанных на половинный объем электродов. Все картонные коробки упаковываются в термоусадочную полиэтиленовую пленку, предохраняющую коробку от кратковременного негативного воздействия внешних природных факторов, таких как дождь или снег. Однако данная упаковка не может защитить обмазку электродов от насыщения влагой. Электроды с основной обмазкой, выпускаемые в таких коробках, перед применением рекомендуется подвергать прокалке с дальнейшей их укладкой в термопенылы.



Упаковки VacPac для покрытых электродов

Используются при поставке покрытых электродов на основе высоколегированных сталей, никелевых, медных и алюминиевых сплавов, а также большинства марок электродов с основной обмазкой для сварки нелегированных, низколегированных и теплоустойчивых сталей, для которых регламентируется низкое содержание водорода в наплавленном металле. Электроды в вакуумных упаковках поставляются в блоках по 6 шт., уложенных в картонные коробки. В зависимости от объема, коробки подразделяют три вида вакуумных упаковок, VacPac – около 4 кг, 1/2VacPac – около 2,5 кг и 1/4VacPac – около 1,0 кг. Точный вес электродов в коробке может варьироваться, в зависимости от марки электродов, упакованных в них. Данный вид упаковки позволяет не выполнять процедуру прокалки электродов перед употреблением, а ее объем рассчитан таким образом, что при среднестатистической загрузке сварщика упаковка расходуется полностью до того момента, когда содержание влаги в обмазке станет критическим, что позволяет обходиться без термопенылов. Для электродов, упакованных в вакуумные упаковки, условия хранения не регламентируются, однако, при их перемещении из более холодного помещения в более теплое, чтобы исключить выпадение конденсата, перед вскрытием упаковки их рекомендуется выдержать при данной температуре не менее 12 часов.



Мешки бумажные для флюсов

Используются при поставке флюсов для нелегированных, низколегированных и теплоустойчивых сталей (упаковки по 25 кг) и флюсов для высоколегированных сталей и никелевых сплавов (упаковки по 20 или 25 кг в зависимости от марки флюса). Внутри бумажного мешка флюс упакован в полиэтиленовый пакет, предохраняющий его от кратковременного негативного воздействия внешних природных факторов, таких как дождь или снег. Однако данная упаковка не может защитить флюс от насыщения влагой, поэтому перед применением его рекомендуется подвергать сушке с дальнейшим хранением в термостатическом бункере или шкафу.



Мешки BigBag для флюсов

Используются при поставке флюсов для нелегированных, низколегированных сталей на предприятия массового производства, таких как заводы по производству труб для магистральных трубопроводов (упаковки по 1000 кг). Внутри полипропиленового мешка флюс упакован в полиэтиленовый пакет, предохраняющий его от кратковременного негативного воздействия внешних природных факторов, таких как дождь или снег. Однако данная упаковка не может защитить флюс от насыщения влагой, поэтому перед применением его рекомендуется подвергать сушке с дальнейшим хранением в термостатическом бункере или шкафу.



Упаковки BlockPac для флюсов

Используются при поставке высокоосновных флюсов для особо ответственных изделий из нелегированных, низколегированных и теплоустойчивых сталей для которых низкое содержание водорода в наплавленном металле является одним из критических условий (упаковки по 25 или 1000 кг). Упаковка представляет собой многослойный пакет с алюминиевым вкладышем, исключающий какой-либо контакт флюса с окружающей атмосферой. Данный вид упаковки позволяет не выполнять процедуру сушки флюса перед употреблением. Для флюсов, поставляемых в упаковках BlockPac, условия хранения не регламентируются, однако, при их перемещении из более холодного помещения в более теплое, чтобы исключить выпадение конденсата, перед вскрытием упаковки их рекомендуется выдержать при данной температуре не менее 12 часов.



Пеналы для прутков

Используются при поставке прутков сплошного сечения длиной 1000 мм (тип R15) и 500 мм (тип R51) из нелегированных, низколегированных и высоколегированных сталей, а также никелевых и медных сплавов. Упаковка представляет собой круглую фибровую трубу с пластиковыми крышками, которые можно повторно закрыть после того, как герметизирующее пластиковое кольцо было сорвано. Труба имеет полиэтиленовое покрытие и обладает очень хорошей устойчивостью к воздействию влаги. Дно трубы имеет октогональную форму, что не позволяет ей перекатываться при хранении.

Тип R1-5 (арт. XXXX XXR 150) – 5 кг

Тип R5-1 (арт. XXXX XXR 51C) – 1 кг



Коробки картонные для прутков

Используются при поставке прутков сплошного сечения длиной 1000 мм из алюминиевых сплавов. Упаковка представляет собой прямоугольную картонную коробку с уложенными в нее прутками, запаянными в полиэтиленовый пакет.

Тип R1-5 (арт. XXXX XXR 150) – 5 кг

Тип R1-2 (арт. XXXX XXR12X) – 2,5 кг



Коробки пластиковые для неплавящиеся электродов

Используются при поставке вольфрамовых прутков, применяемых в качестве неплавящихся электродов при дуговой сварке неплавящимся электродом в защитных газах, диаметром от 1,0 до 4,8 мм длиной 175 мм. В коробку укладываются по 10 вольфрамовых прутков определенной марки и диаметра.



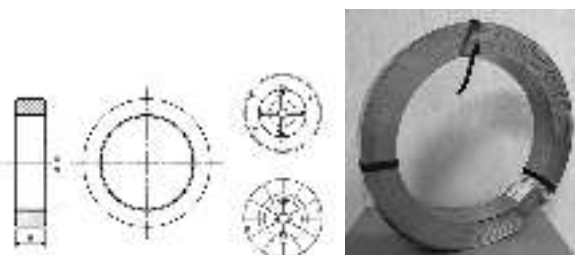
Бухта тип 02 и 05

Бухта бескаркасная с лентой. Используется при поставке наплавочных лент на основе высоколегированных сталей и никелевых сплавов шириной 30, 60 и 90 мм.

Тип 02-0 (арт. XXXX XX0 20X) – 25 кг

Тип 05-0 (арт. XXXX XX0 50X) – 50 кг

Устанавливается на адаптере
арт. 0416 492 880 или 0153 872 880

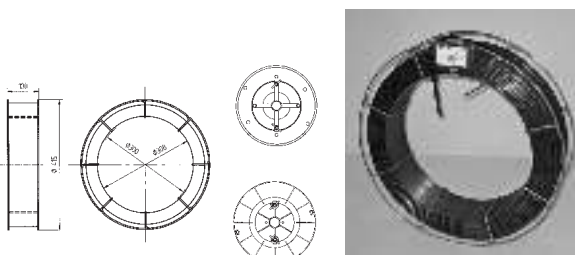


Бухта тип 03

Катушка под адаптер, классифицируемая по стандарту EN ISO 544 как В 450 с проволокой нерядной намотки на каркасе круглой формы из нелегированной проволоки. Используется при поставке порошковых проволок (каркас из проволоки без покрытия).

Тип 03-0 (арт. XXXX XX0 30X) – 25 кг

Устанавливается на адаптере
арт. 0416 492 880 или 0153 872 880

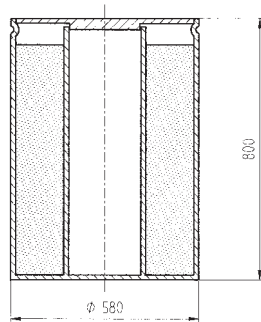


Бухта BigDrum тип 04

Бухта проволоки, уложенная свободно в круглую фибровую бочку. Используется при поставке омедненных нелегированных и низколегированных проволок сплошного сечения.

Тип 04-0 (арт. XXXX XX0 40X) – 280 кг

Требуется специальное разматывающее устройство арт. 9900 661 880

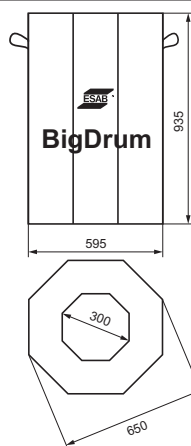


Бухта BigDrum тип 06

Бухта проволоки, уложенная свободно в восьмигранную картонную бочку. Используется при поставке омедненных нелегированных и низколегированных проволок сплошного сечения диаметром от 2,5 мм.

Тип 06-0 (арт. XXXX XX0 60X) – 350 кг

Требуется специальное разматывающее устройство арт. 9900 661 880

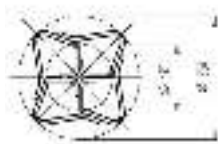


Бухта тип 18

Бухта проволоки, уложенная свободно вокруг специального окрашенного металлического каркаса. Используется при поставке омедненных нелегированных и низколегированных проволок сплошного сечения.

Тип 18-4 (арт. XXXX XX1 84X) – 800 кг

Требуется специальное разматывающее устройство арт. 9900 662 880 или 9900 663 880 (без направляющей для проволоки)



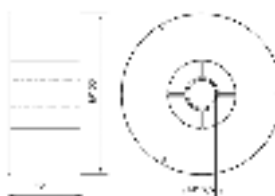
Катушка тип 19 и 21

Пластиковая катушка, классифицируемая по стандарту EN ISO 544 как S 100 с проволокой нерядной (тип 19) и рядной (тип 21) намотки. Используется при поставке проволок сплошного сечения на основе нелегированных проволок (тип 19-A), никелевых сплавов (тип 19-2) и алюминиевых сплавов (тип 21)

Тип 19-A (арт. XXXX XX1 9AX) – 2,5 кг

Тип 19-2 (арт. XXXX XX1 92X) – 2,5 кг

Тип 21-0 (арт. XXXX XX2 10X) – 0,5 кг

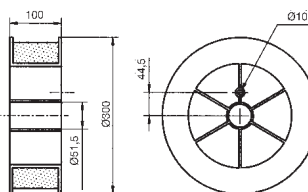


Катушка тип 24

Пластиковая катушка, классифицируемая по стандарту EN ISO 544 как S 300 с проволокой рядной намотки. Используется при поставке проволок сплошного сечения и порошковых проволок.

Тип 24-7 (арт. XXXX XX2 47X) – 15 кг

Тип 24-8 (арт. XXXX XX2 48X) – 12,5 кг

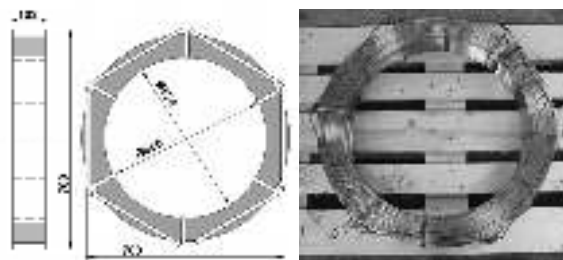


Бухта тип 52

Катушка под адаптор с проволокой рядной намоткой на стальном каркасе восьмигранной формы из нелегированной проволоки. Используется при поставке омедненных нелегированных и низколегированных проволок сплошного сечения

Тип 52-0 (арт. XXXX XX5 20X) – 100 кг

Устанавливается на адапторе
арт. 0671 155 480

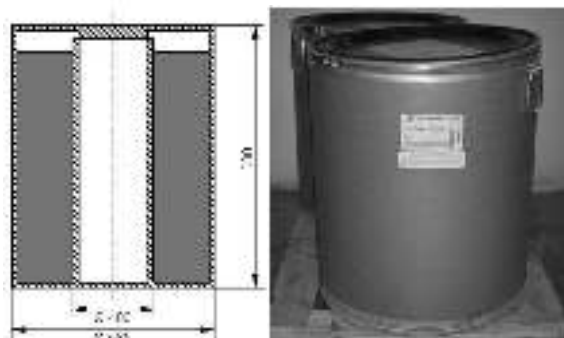


Бухта тип 58

Бухта проволоки, уложенная свободно в круглую фибровую бочку. Используется при поставке порошковых проволок.

Тип 58-0 (арт. XXXX XX5 80X) – 300 кг

Требуется специальное разматывающее устройство арт. 9900 661 880



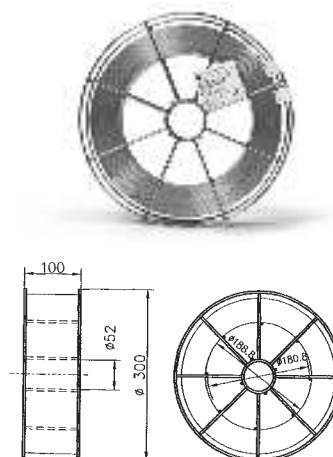
Катушка тип 67

Катушка каркасного типа, не требующая использования адапторов, классифицируемая по стандарту EN ISO 544 как BS 300 с проволокой рядной намотки. Используется при поставке омедненных нелегированных и низколегированных проволок сплошного сечения (тип 67-0 и 67-1), а также порошковых проволок (тип 67-3).

Тип 67-0 (арт. XXXX XX6 70X) – 15 кг

Тип 67-1 (арт. XXXX XX6 71X) – 18 кг

Тип 67-3 (арт. XXXX XX6 73X) – 16 кг



Катушка тип 69 и 98

Катушка каркасного типа, не требующая использования адапторов, классифицируемая по стандарту EN ISO 544 как KS 300 с проволокой рядной намотки. Используется при поставке неомедненных нелегированных и низколегированных проволок сплошного сечения выпускаемых под брендом AristoRod (тип 69 –каркас без покрытия), проволок сплошного сечения на основе высоколегированных сталей, никелевых, медных и алюминиевых сплавов, а также порошковых проволок обеспечивающих в наплавленном слое высоколегированную сталь (тип 98 – крашенный каркас).

Тип 69-0 (арт. XXXX XX6 90X) – 15 кг

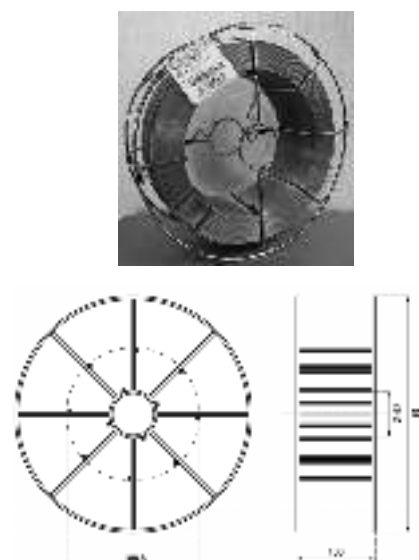
Тип 69-1 (арт. XXXX XX6 71X) – 18 кг

Тип 98-2 (арт. XXXX XX9 82X) – 15 кг

Тип 98-4 (арт. XXXX XX9 84X) – 16 кг

Тип 98-6 (арт. XXXX XX9 86X) – 6 кг

Тип 98-7 (арт. XXXX XX9 84X) – 7 кг



Катушка тип 76 и 77

Катушка под адаптор, классифицируемая по стандарту EN ISO 544 как В 300 с проволокой нерядной (тип 76) и рядной (тип 77) намотки на каркасе круглой формы из нелегированной проволоки. Используется при поставке омедненных нелегированных и низколегированных проволок сплошного сечения (тип 76-0, 77-0, 76-1 и 77-1), а также порошковых проволок (тип 76-3 и 77-7).

Тип 76-0 (арт. XXXX XX7 60X) – 15 кг

Тип 76-1 (арт. XXXX XX7 61X) – 18 кг

Тип 76-3 (арт. XXXX XX7 63X) – 16 кг

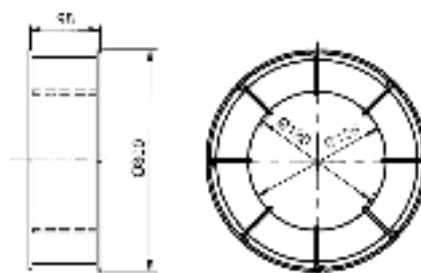
Тип 77-0 (арт. XXXX XX7 70X) – 15 кг

Тип 77-1 (арт. XXXX XX7 71X) – 18 кг

Тип 77-3 (арт. XXXX XX7 73X) – 16 кг

Устанавливается на адапторе

арт. 0349 495 784 или 2155 400 000



Бухта тип 9А

В новой двадцатичетырехгранной картонной упаковке Jumbo Marathon Pac™, не требующей размоточных устройств, поставляются проволоки сплошного сечения на основе нелегированных и низколегированных сталей с омедненной и неомедненной поверхностью, проволоки сплошного сечения на основе высоколегированных сталей.

Тип 9А-0 (арт. XXXX XX9 А0Х) – 500 кг

Тип 9А-7 (арт. XXXX XX9 А7Х – Endless Marathon Pac™) – 2x500 кг

Требуются дополнительные аксессуары:

1. Колпак пластиковый арт. F103 901 001

2. Проволокопровод 1,8 м арт. F102 437 881

3,0 м арт. F102 437 882

4,5 м арт. F102 437 883

6,0 м арт. F102 437 887

8,0 м арт. F102 437 884

12,0 м арт. F102 437 885

3. Разъем на подающий мех-м арт. F102 440 880

4. Траверса арт. F102 537 880

5. Тележка арт. F103 900 880

6. Разъем на колпак арт. F102 442 880



Бухта тип 93

В октогональной картонной упаковке Standard Marathon Pac™, не требующей размоточных устройств, поставляются проволоки сплошного сечения на основе нелегированных и низколегированных сталей с омедненной и неомедненной поверхностью, проволоки сплошного сечения на основе высоколегированных сталей, медных и никелевых сплавов, а также порошковые проволоки.

Тип 93-0 (арт. XXXX XX9 30X) – 200 кг

Тип 93-1 (арт. XXXX XX9 31X) – 225 кг

Тип 93-2 (арт. XXXX XX9 32X) – 250 кг

Тип 93-7 (арт. XXXX XX9 37X) – 250 кг

Требуются дополнительные аксессуары:

1. Разъем крышки марафона арт. F102 433 880

2. Проволокопровод 1,8 м арт. F102 437 881

3,0 м арт. F102 437 882

4,5 м арт. F102 437 883

6,0 м арт. F102 437 887

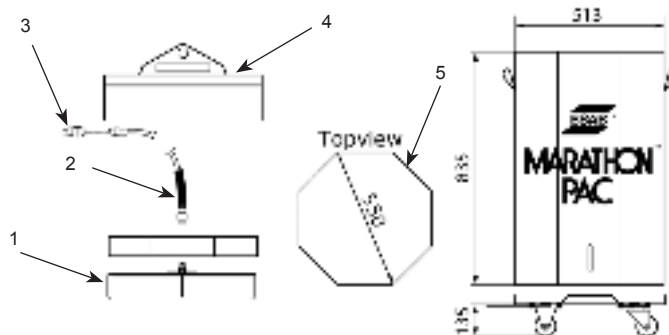
8,0 м арт. F102 437 884

12,0 м арт. F102 437 885

3. Разъем на подающий механизм арт. F102 440 880

4. Траверса арт. F102 607 880

5. Тележка арт. F102 365 880



Бухта тип 94

В октогональной картонной упаковке Jumbo Marathon Pac™, не требующей размоточных устройств, поставляются проволоки сплошного сечения на основе нелегированных и низколегированных сталей с омедненной и неомедненной поверхностью, проволоки сплошного сечения на основе высоколегированных сталей и алюминиевых сплавов, а также порошковые проволоки.

Тип 94-0 (арт. XXXX XX9 40X) – 475 кг

Тип 94-1 (арт. XXXX XX9 41X) – 350 кг

Тип 94-2 (арт. XXXX XX9 42X) – 450 кг

Тип 94-3 (арт. XXXX XX9 43X) – 400 кг

Тип 94-4 (арт. XXXX XX9 44X) – 141 кг

Тип 94-6 (арт. XXXX XX9 46X) – 300 кг

Тип 94-8 (арт. XXXX XX9 48X) – 141 кг

Требуются дополнительные аксессуары:

1. Колпак пластиковый арт. F103 901 001

2. Проволокопровод 1,8 м арт. F102 437 881

3,0 м арт. F102 437 882

4,5 м арт. F102 437 883

6,0 м арт. F102 437 887

8,0 м арт. F102 437 884

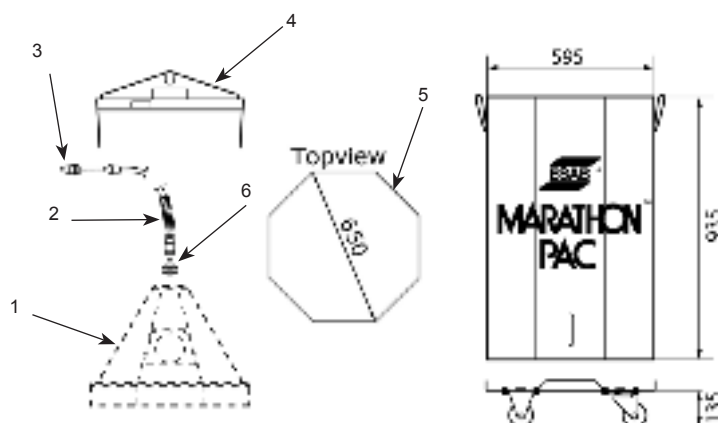
12,0 м арт. F102 437 885

3. Разъем на подающий механизм арт. F102 440 880

4. Траверса арт. F102 537 880

5. Тележка арт. F103 900 880

6. Разъем на колпак арт. F102 442 880



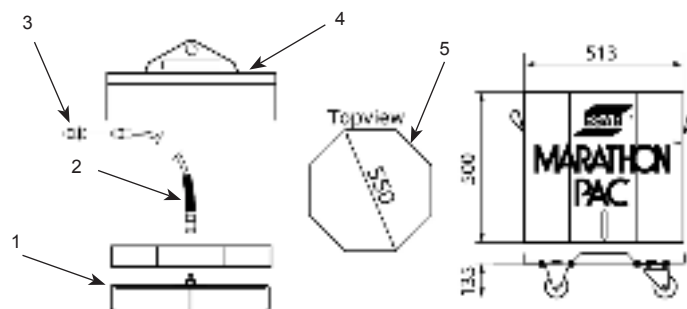
Бухта тип 95

В октогональной картонной упаковке Mini Marathon Pac™, не требующей размоточных устройств, поставляются проволоки сплошного сечения на основе высоколегированных сталей и никелевых сплавов.

Тип 95-0 (арт. XXXX XX9 50X) – 100 кг

Требуются дополнительные аксессуары:

1. Разъем крышки марафона арт. F102 433 880
2. Проволокопровод 1,8 м арт. F102 437 881
3,0 м арт. F102 437 882
4,5 м арт. F102 437 883
6,0 м арт. F102 437 887
8,0 м арт. F102 437 884
12,0 м арт. F102 437 885
3. Разъем на подающий механизм арт. F102 440 880
4. Траверса арт. F102 607 880
5. Тележка арт. F102 365 880



Бухта тип 96

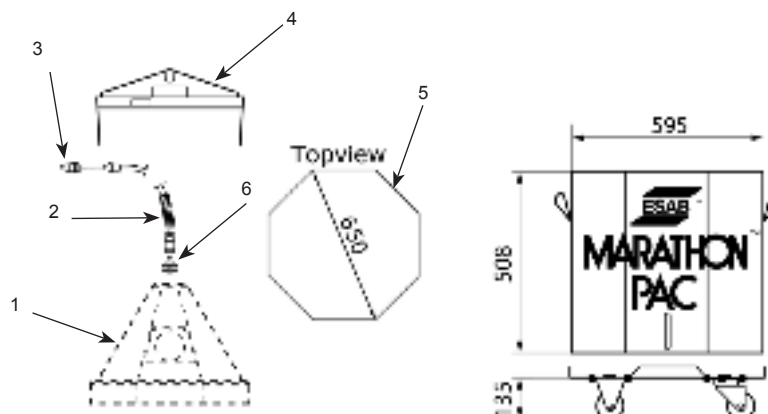
В октогональной картонной упаковке Midi Marathon Pac™, не требующей размоточных устройств, поставляются проволоки сплошного сечения на основе медных (тип 96-3) и алюминиевых (тип 96-2) сплавов.

Тип 96-2 (арт. XXXX XX9 62X) – 80 кг

Тип 96-3 (арт. XXXX XX9 63X) – 200 кг

Требуются дополнительные аксессуары:

1. Колпак пластиковый арт. F103 901 001
2. Проволокопровод 1,8 м арт. F102 437 881
3,0 м арт. F102 437 882
4,5 м арт. F102 437 883
6,0 м арт. F102 437 887
8,0 м арт. F102 437 884
12,0 м арт. F102 437 885
3. Разъем на подающий механизм арт. F102 440 880
4. Траверса арт. F102 537 880
5. Тележка арт. F103 900 880
6. Разъем на колпак арт. F102 442 880



12. Транспортировка и хранение сварочных материалов

Максимальный срок хранения

Если условия хранения сварочных материалов соответствуют требованиям, прописанным в данном разделе для конкретной группы, максимальный срок хранения составляет три года. По истечению этого срока, перед применением этих сварочных материалов, необходимо проводить комплекс проверочных испытаний.

Качество сварки

Образование пор может быть вызвано попаданием газа в жидкую сварочную ванну. Этот газ может быть следствием недостаточной газовой защиты, наличия влаги на свариваемых кромках, ржавчины или смазки, а также недостаточным количеством раскислителей в основном металле, электроде или присадочной проволоке. Наибольшую опасность представляют червеобразные поры, причиной которых являются сильное загрязнение поверхностей или влажные электроды. На радиографических снимках они читаются как вытянутые по форме селедочной кости поры. Подобные поры образуются из-за большого количества газа, поглощенного закристаллизовавшимся металлом сварочной ванны.

Водород обычно повышает склонность к образованию трещин в шве или зоне термического влияния (ЗТВ). Водород в сочетании с остаточными напряжениями и повышенной чувствительностью сталей к трещинам может привести к появлению холодных трещин через несколько часов и даже дней после окончания сварки. Высокопрочные стали, а также конструкции с высоким уровнем остаточных напряжений наиболее чувствительны к водородному охрупчиванию. В таких ситуациях ЭСАБ рекомендует применять виды сварки и сварочные материалы, которые дают минимальное содержание водорода в наплавке в сочетании с соответствующими процедурами предварительного подогрева, соблюдением межпроходных температур и послесварочной термической обработкой.

Следует помнить, что существуют другие пути попадания водорода в наплавленный металл, такие, как из влаги атмосферы или свариваемый металл в процессе эксплуатации или обработки набрал в себя большое количество водорода. Водород также может попадать с поверхности свариваемого или присадочного металла, из масла или краски и т.п. Приведенные в таблице данные показывают, при каком сочетании относительной влажности и разницы температур между окружающим воздухом и материалом, на его поверхности может происходить конденсация нежелательной влаги. Например, если относительная влажность воздуха составляет 70%, а температура свариваемого изделия или электрода (проволоки) на 5°C ниже температуры окружающего воздуха, на их поверхности может конденсироваться влага. Это может произойти, когда заготовки или электроды (проволока) перемещаются из холодного цеха, склада или с улицы в теплое помещение.

$(T_{\text{воздуха}} - T_{\text{металла}})^* [^{\circ}\text{C}]$	Относительная влажность [%]	$(T_{\text{воздуха}} - T_{\text{металла}})^* [^{\circ}\text{C}]$	Относительная влажность [%]
0	100	12	44
1	93	13	41
2	87	14	38
3	81	15	36
4	75	16	34
5	70	18	30
6	66	20	26
7	61	22	23
8	57	24	21
9	53	26	18
10	50	28	16
11	48	30	14

* Разница между температурой изделия или сварочного материала и температурой окружающего воздуха

Покрытые MMA электроды

Электроды производства ЭСАБ могут поставляться в различных видах упаковок в зависимости от типа и класса

- Картонные коробки, запакованные в термоусадочную пленку, не обеспечивают требуемую герметичность, поэтому влага из окружающей атмосферы может проникать вовнутрь упаковки и впитываться в электродное покрытие.

Если у вас есть какие-либо сомнения в сухости электродов, их необходимо прокалить в соответствии с режимами, указанными на коробке.

- Вакуумная упаковка VacPac обеспечивает полную защиту от проникновения влаги внутрь упаковки при условии сохранности ее герметичности. При этом прокалка электродов перед применением не требуется.

Условия хранения

Все покрытые электроды чувствительны к поглощению влаги. Повышенное содержание влаги в покрытии может привести к образованию пор или водородному растрескиванию. Однако, если климатические параметры условий хранения отвечают данным требованиям, поглощение влаги электродами будет минимально:

- 5-15°C при максимальной относительной влажности 60%
- 15-25°C при максимальной относительной влажности 50%
- >25°C при максимальной относительной влажности 40%

При более низких температурах, для достижения требуемого уровня содержания влаги, достаточно поддерживать температуру хранения на 10°C выше температуры окружающей среды. Холодные упаковки перед вскрытием необходимо выдержать, чтобы они нагрелись до температуры окружающей атмосферы. При более высоких температурах требуемый уровень содержания влаги в воздухе может быть достигнуто за счет его осушки.

Срок хранения электродов при вышеописанных условиях не должен превышать три года.

Прокалка

- Покрытые электроды с основной обмазкой и низким содержанием водорода перед применением в обязательном порядке должны подвергаться прокалке, когда для наплавленного металла регламентируются требования по содержанию диффузионного водорода и/или его сплошности (для упаковок VacPac не требуется).
- Нержавеющие электроды с кислым или рутиловым покрытием, а также все типы электродов с основной обмазкой могут при сварке давать поры, если значения влажности при их хранении не соответствовали требованиям. Для возвращения им изначальных свойств, их требуется также прокалить.
- Электроды для сварки углеродистых сталей с кислым или рутиловым покрытием обычно прокалки не требуют.
- Электроды с целлюлозным покрытием прокалывать не рекомендуется.
- Электроды, получившие серьезные повреждения от воздействия на них влаги, не могут быть восстановлены за счет повторной прокалки и должны быть забракованы.

Режимы прокалки

- Температуры прокалки электродов в сушильных шкафах и выдержки в термопечалках, а также время прокалки указываются на упаковочных лейблах.
- Температура прокалки – это температура, до которой должен нагреться сам электрод. Время прокалки должно отсчитываться от того момента, когда температура электрода достигла заданного значения.
- Не укладывайте электроды в сушильном шкафу более чем в четыре слоя.
- Покрытые электроды не рекомендуется прокалывать более трех раз.

Изменение цвета обмазки электродов

Если в процессе хранения электродов произошло изменение цвета обмазки, их необходимо забраковать или связаться со специалистами компании ЭСАБ и получить консультацию.

Повреждение обмазки

Если у электродов произошло физическое повреждение обмазки, связанное с ее осыпанием на отдельных участках, такими электродами варить нельзя, и они должны быть забракованы.

Покрытые MMA электроды в упаковках VacPac

Для электродов, поставляемых в данном виде упаковки, необходимости в прокалке нет. Для них не требуются шкафы для хранения и не нужны термопечалки. Покрытые электроды, поставляемые в упаковках VacPac, можно применять непосредственно после вскрытия упаковки без предварительной прокалки и хранения в сушильных шкафах или термопечалках. При вскрытии, чистота и сухость электродов гарантированы герметичностью упаковки.

Электроды LMA-типа

Существует тип электродов с повышенной стойкостью к адсорбции влаги (LMA-тип), которые достаточно медленно насыщаются влагой из атмосферы. Они сохраняют требуемый уровень влажности в течение 12 часов после нарушения герметичности упаковки VacPac.

Как обращаться с упаковками VacPac

Чтобы избежать повреждения вакуумной фольги, при вскрытии внешней коробки не рекомендуется пользоваться ножами или другими острыми предметами. Держите электроды внутри упаковки и не вынимайте из нее более чем по одному электроду. Если электроды с повышенной стойкостью к адсорбции влаги (LMA-тип) находились в открытой упаковке VacPac более 12 часов (при 26,7°C и влажности 80%), их необходимо прокалить или забраковать.

MIG/MAG/SAW проволоки, TIG прутки и ленты

Сплошные MIG/MAG-проволоки, TIG-прутки и SAW-проволоки должны храниться в сухих условиях, в оригинальной запечатанной неповрежденной упаковке, в которой они были поставлены. Контакт с водой или влажностью должен быть исключен. Не допускать попадания атмосферных осадков и конденсация влаги на холодной поверхности проволоки. Для предотвращения выпадения конденсата, храните проволоку в оригинальной упаковке, при необходимости, перед вскрытием упаковки, проволоку надо выдержать в теплом помещении до нагрева ее до температуры окружающей среды. Наличие на поверхности проволоки водородосодержащие вещества, таких как масло, жир, а также следов ржавчины, которая может адсорбировать на себя влагу, не допускается. Проволока на катушках поставляется запечатанной в пластиковую пленку, а частично использованная катушка должна быть опять помещена в полиэтиленовый пакет для предотвращения загрязнения ее поверхности. Про-

волоки должны храниться при соответствующих значениях температуры и относительной влажности. Открытая проволока не защищена от попадания на нее пыли. Чтобы предотвратить подобное загрязнение, оборудование, на котором установлена проволока, должно иметь защитный кожух, предотвращающий попадание на нее пыли на катушку.

Прутки для TIG (GTAW) сварки необходимо защищать от воздействия пыли и иных атмосферных воздействий, после того, как они были извлечены из упаковки. Упаковка прутков TIG-сварки представляет собой жесткую фибровую трубку с пластиковой крышкой, которой можно повторно закрывать упаковку после ее разгерметизации. Корпус упаковки покрыт полиэтиленовой пленкой, которая очень хорошо защищает прутки от воздействия влаги. Данные упаковки очень прочны и удобны для применения.

Упаковки MarathonPac под бухты для MIG/MAG- проволок разработаны с учетом простоты их транспортировки и последующей их утилизации. Коробка из картона, в которую помещена бухта, обработана специальной влагозащитной пропиткой, а установленные на паллете упаковки обернуты стрейч-пленкой, что защищает проволоку от влаги при транспортировке и хранении. После использования проволоки, необходимо выдернуть из восьмигранной коробки чалочные ремни, а саму упаковку сложить, чтобы она занимала минимум объема до ее отправки на утилизацию.

Все сплошные проволоки рекомендуется хранить при температуре не ниже 15°C и относительной влажности воздуха не более 60%.

Алюминиевые проволоки

Атмосферные условия оказывают влияние на качество сварки. Влага (H_2O) является основным источником водорода. Под воздействием высокой температуры дуги, вода разлагается, и атомы водорода могут стать причиной пористости наплавленного металла. Алюминий, который неоднократно контактировал с водой, может, в конечном итоге, оказаться покрытым гидроксидом алюминия $Al(OH)_3$.

Конденсат влаги, присутствующей во время сварки на поверхности свариваемого изделия или сварочного материала, может стать источником следующих двух проблем:

- Пористость шва, вызываемая водородом, образующимся при разложении воды или гидроксида алюминия $Al(OH)_3$, которые могут находиться на поверхности металла.
- Спровоцировать попадание оксидов алюминия Al_2O_3 , находящихся на поверхности металла, в сварной шов.

Очень важно чтобы в производственных помещениях, где производится сварка изделий из алюминия, температура металла и окружающего воздуха были идентичны, особенно в условиях высокой влажности. Температура сварочных материалов и свариваемых заготовок в обязательном порядке должна быть выравнена с температурой воздуха на сварочном посту. Если присадочный материал хранился в холодных условиях, вскрывать упаковку можно только по истечении 12 часов его выдержки в зоне проведения работ. Перед сваркой основной металл должен быть очищен от загрязнений, а свариваемые кромки зачищены от окислов нержавеющей щетками. ЭСАБ рекомендует травить изделия в слабых щелочах и обезжиривать техническими составами, не образующими вредных соединений при сварке. Сварщик должен протереть собираемые кромки чистой тряпкой, смоченной в растворителе, изготовленном на основе легких углеводородов. Все поверхности после протирки должны быть идеально сухими.

Ленты

Оператор-сварщик должен хранить ленты так, чтобы они оставались максимально чистыми и защищенными от внешних воздействий, насколько это возможно. Это заключается в правильном и аккуратном их хранении и перемещении, исключающем загрязнение поверхности пылью или консистентными смазками.

Порошковые проволоки

Порошковые проволоки должны храниться в закрытых неповрежденных оригинальных упаковках. Их повреждение может вызвать серьезное сокращение срока годности сварочных материалов. Время хранения надо стремиться минимизировать за счет ускорения оборота склада.

С тех пор, как компоненты порошка стали защищаться от воздействия атмосферы специальными оболочками, нелегированные и низколегированные порошковые проволоки стали значительно медленнее насыщаться влагой. Строгая процедура контроля качества гарантирует минимальное содержание влаги в порошковых проволоках производства ЭСАБ, насколько это могут позволить производственные условия.

Поддерживать этот низкий уровень влаги в порошковых проволоках необходимо за счет соблюдения требований по условиям их хранения. Плохие условия хранения могут ухудшить заявленные свойства проволок и сократить срок их хранения. Неадекватные условия хранения могут привести к появлению ржавчины на поверхности проволоки или ее порче, что может привести к нежелательным эффектам типа затрудненного ее движения по направляющему каналу и повышению содержания водорода в наплавленном металле.

Нержавеющие порошковые проволоки более чувствительны к насыщению влагой. Поэтому данные проволоки упаковываются в вакуумные упаковки с защитой из алюминиевой фольги. Требования по условиям их хранения аналогичны нелегированным и низколегированным проволокам. Для нержавеющей порошковых проволок очень важным требованием является гарантированный возврат неизрасходованной части проволоки в требуемые условия хранения по окончании ее применения.

Порошковую проволоку не рекомендуется на длительное время вынимать из сварочной установки или выносить со склада, особенно в ночной период, т.к. конденсирующаяся влага может привести к быстрому ухудшению состояния поверхности проволоки. Всегда возвращайте проволоку в оригинальную упаковку и отправляйте на склад с соответствующими требованиям условиям хранения.

Если не до конца использованная проволока не применялась в производстве в течение длительного времени, было бы хорошей практикой удалять наружные витки, на поверхность которых могла окислиться или загрязниться. Для всех порошковых проволок недопустим контакт с водой или влажностью. Это может произойти при попадании проволоки под дождь или конденсации влаги на ее холодной поверхности. Чтобы избежать конденсации влаги, необходимо контролировать относительную влажность и температуру воздуха, температура при этом не должна падать ниже точки росы.

Наличие на поверхности проволоки других водородосодержащих веществ, таких как масло, жир, следы ржавчины, а также веществ, которые могут адсорбировать на себя влагу, не допускается.

Испорченная продукция

Порошковой проволокой со следами ржавчины на поверхности, побывавшей в контакте с водой или влагой, а также пролежавшей длительное время под открытым воздухом, вернуть исходные свойства невозможно, а потому она должна быть забракована.

Керамические подкладки

Керамические подкладки производства ЭСАБ не оказывают отрицательного воздействия на химический состав и механические свойства наплавленного металла. Они сухие, не склонны к насыщению влагой и могут применяться в сочетании со сварочными материалами с низким содержанием диффузионно свободного водорода в наплавленном металле.

Флюсы для дуговой сварки и ленточной наплавки

Содержание влаги в агломерированных флюсах производства компании ЭСАБ регламентируется на момент их производства. Содержание влаги определяется в соответствии с внутренними нормативными документами ЭСАБ. Перед транспортировкой каждая паллета с флюсом оборачивается стрейч-пленкой. Это позволяет поддерживать содержание влаги во флюсе на уровне, полученном при его производстве, настолько долго, насколько это возможно. При этом флюс не должен подвергаться воздействию влаги, например, попадать под дождь или снег.

Хранение

- Невскрытые упаковки с флюсом должны храниться в следующих условиях: температура $20^{\circ}\pm 10^{\circ}\text{C}$ при минимально возможной относительной влажности, но не более 60%
- Флюсы, поставляемые в упаковках BigBags со специальным алюминиевым вкладышем, могут храниться в более неблагоприятных условиях, т.к. данный вид упаковки надежно защищает флюс от насыщения им влаги до тех пор, пока упаковка не будет вскрыта или повреждена. Алюминиевый вкладыш надежно защищает флюс от насыщения влаги при хранении в самых жестких климатических условиях, таких как экваториальная зона. Влагозащищенная упаковка BigBags имеет специальный удобный разгрузочный рукав, который можно легко перекрывать в процессе ссыпания флюса.
- Через 8 часов пребывания в незащищенных условиях, флюс должен быть помещен в сушильный шкаф или термобункер в котором поддерживается температура $150^{\circ}\pm 25^{\circ}\text{C}$
- Флюс, оставшийся в упаковке после ее вскрытия, должен дальше храниться при температуре $150^{\circ}\pm 25^{\circ}\text{C}$

Рециркуляция

- Воздух, используемый в системах рециркуляции флюса, должен быть осушен и не содержать масла.
- В систему рециркуляции необходимо периодически досыпать новый флюс из расчета одна часть нового на три части рециркулируемого.
- Инородные вещества, такие как шлак или окалина, должны отделяться от флюса, например за счет его просеивания.

Прокалка

- Если требуемые условия хранения и транспортировки флюса производства ЭСАБ соблюдались, то его можно применять без предварительной прокалки.
- В некоторых случаях, когда процедура прокалки флюса заложена в соответствующих нормативных документах потребителя, ее также необходимо производить.
- Также, если флюс по каким-либо причинам набрал в себя влагу, за счет прокалки ему можно вернуть исходные свойства.
- Режимы прокалки керамических флюсов: температура $300^{\circ}\pm 25^{\circ}\text{C}$, выдержка 2-4 часа.
- Оборудование для прокалки флюса либо должно обеспечивать его постоянное перемешивание, либо толщина прокаливаемого слоя не должна превышать 5 см.
- Если прокаленный флюс сразу не применяется, его необходимо хранить до момента использования при температуре $150^{\circ}\pm 25^{\circ}\text{C}$.

Алфавитный указатель

Coreshield 8	45	OK 67.56	128	OK 13Mn	223
Coreshield 15	45	OK 67.60	133	OK 14MnNi	223
Coreweld 46 LS	46	OK 67.66	133	OK 310Mo-L	127
Coreweld 89	85	OK 67.70	134	OK AIMn1	197
Dual Shield 55	90	OK 67.75	133, 130	OK AISi5	197
Dual Shield 62	90	OK 68.15	120	OK AISi12	197
Dual Shield CrMo1	112	OK 68.25	120	OK AristoRod 12.50	34
Dual Shield CrMo2	112	OK 68.53	129	OK AristoRod 12.63	36
Dual Shield MoL	111	OK 68.55	129	OK AristoRod 13.08	77
FILARC 35S	29	OK 68.81	134, 216	OK AristoRod 13.09	77, 107
FILARC 56S	30	OK 68.82	134, 216	OK AristoRod 13.12	107
FILARC 76S	68	OK 69.25	125	OK AristoRod 13.16	107
FILARC 88S	71	OK 69.33	127	OK AristoRod 13.22	108
FILARC 98S	72	OK 73.08	69	OK AristoRod 13.26	76
FILARC 118	74	OK 73.68	69	OK AristoRod 55	77
FILARC PZ6112	86	OK 73.79	70	OK AristoRod 69	77
FILARC PZ6113	48	OK 74.46	103	OK AristoRod 79	78
FILARC PZ6113S	49	OK 74.65N	69	OK AristoRod 89	78
FILARC PZ6114	50	OK 74.70	70	OK Autrod 12.10	54
FILARC PZ6114S	50	OK 74.78	72	OK Autrod 12.20	54
FILARC PZ6116S	87	OK 74.86 Tensitrode	73	OK Autrod 12.22	54
FILARC PZ6125	86	OK 75.75	73	OK Autrod 12.24	93, 113
FILARC PZ6138	88	OK 75.78	74	OK Autrod 12.30	54
FILARC PZ6138SR	88	OK 76.16	103	OK Autrod 12.32	54
FILARC PZ6138S SR	88	OK 76.18	103	OK Autrod 12.34	93
FILARC PZ6166	154, 234	OK 76.26	104	OK Autrod 12.40	54
Nicore 55	212	OK 76.28	104	OK Autrod 12.44	93
OK 21.03	242	OK 76.35	105	OK Autrod 12.51	35
OK 43.32	24	OK 76.96	105	OK Autrod 12.64	36
OK 46.00	25	OK 76.98	105	OK Autrod 12.66	37
OK 48.00	28	OK 83.28	217	OK Autrod 13.10SC	113
OK 48.04	29	OK 83.29	217	OK Autrod 13.14	107
OK 48.08	68	OK 83.50	218	OK Autrod 13.17	108
OK 48.15	29	OK 83.65	220	OK Autrod 13.20SC	113
OK 50.40	26	OK 84.58	219	OK Autrod 13.21	94
OK 53.05	29	OK 84.78	220	OK Autrod 13.23	80
OK 53.16 SPEZIAL	30	OK 84.80	221	OK Autrod 13.24	94
OK 53.70	30	OK 84.84	221	OK Autrod 13.27	94
OK 55.00	31	OK 85.58	222	OK Autrod 13.28	76
OK 61.20	121	OK 85.65	222	OK Autrod 13.33	113
OK 61.25	120	OK 86.08	223	OK Autrod 13.35	114
OK 61.30	121	OK 86.28	223	OK Autrod 13.36	94
OK 61.35	121	OK 92.05	178	OK Autrod 13.40	94
OK 61.80	123	OK 92.15	179	OK Autrod 13.43	94
OK 61.85	123	OK 92.18	208	OK Autrod 13.49	94
OK 61.86	123	OK 92.26	179	OK Autrod 13.64	94
OK 62.53	130	OK 92.35	180, 224	OK Autrod 13.89	227
OK 63.20	124	OK 92.45	180	OK Autrod 13.90	227
OK 63.30	124	OK 92.55	181	OK Autrod 13.91	228
OK 63.35	125	OK 92.58	210	OK Autrod 16.38 (GMAW)	138
OK 63.80	126	OK 92.59	179	OK Autrod 16.38 (SAW)	163
OK 63.85	126	OK 92.60	209	OK Autrod 16.95	143, 226
OK 64.30	127	OK 92.78	209	OK Autrod 16.97	162
OK 67.13	131	OK 92.86	181	OK Autrod 18.22	200
OK 67.15	131	OK 94.25	205	OK Autrod 19.12	206
OK 67.43	132, 215	OK 94.35	205	OK Autrod 19.30	206
OK 67.45	132, 216	OK 96.20	197	OK Autrod 19.40	207
OK 67.50	128	OK 96.40	197	OK Autrod 19.49	207
OK 67.55	129	OK 96.50	197	OK Autrod 19.81 (GMAW)	184

OK Autrod 19.81 (SAW)	190	OK Autrod NiCrMo-13 (GMAW)	184	OK Ni-CI	210
OK Autrod 19.82 (GMAW)	183	OK Autrod NiCrMo-13 (SAW)	190	OK NiCrFe-2	179
OK Autrod 19.82 (SAW)	190	OK Autrod NiCu-7	185	OK NiCrFe-3	179
OK Autrod 19.83 (SAW)	190	OK Autrod NiFeCr-1	184	OK NiCrMo-3	180
OK Autrod 19.85 (GMAW)	185	OK Autrodur 38 G M	227	OK NiCrMo-5	180, 224
OK Autrod 19.85 (SAW)	185	OK Autrodur 56 G M	228	OK NiCrMo-13	181
OK Autrod 19.92	186	OK Autrodur 58 G M	227	OK NiCu 1	211
OK Autrod 308H (GMAW)	136	OK Band 308L	171	OK NiCu-7	181
OK Autrod 308H (SAW)	162	OK Band 309L	171	OK NiFe-CI	211
OK Autrod 308L (GMAW)	137	OK Band 309L ESW	175	OK NiFe-CI-A	210
OK Autrod 308L (SAW)	162	OK Band 309LMo ESW	175	OK Tigrod 12.60	39
OK Autrod 308LSi	137	OK Band 309LNb	171	OK Tigrod 12.64	39
OK Autrod 309L (GMAW)	144, 142	OK Band 309LNb ESW	175	OK Tigrod 13.08	80
OK Autrod 309L (SAW)	162	OK Band 310MoL	171	OK Tigrod 13.09	80, 109
OK Autrod 309LSi	143, 142	OK Band 316L	171	OK Tigrod 13.12	109
OK Autrod 309MoL (GMAW)	144	OK Band 347	172	OK Tigrod 13.16	109
OK Autrod 309MoL (SAW)	162	OK Band 430	172, 241	OK Tigrod 13.17	109
OK Autrod 310 (GMAW)	142	OK Band 2209	172	OK Tigrod 13.22	109
OK Autrod 310 (SAW)	162	OK Band 7018	241	OK Tigrod 13.23	80
OK Autrod 310MoL	163	OK Band NiCr3	193, 195	OK Tigrod 13.26	80
OK Autrod 312 (GMAW)	144, 226	OK Band NiCrMo3	193, 195	OK Tigrod 13.28	80
OK Autrod 312 (SAW)	163	OK Band NiCrMo7	195	OK Tigrod 13.32	110
OK Autrod 316H	163	OK Band NiCu7	193	OK Tigrod 13.37	110
OK Autrod 316L (GMAW)	163	OK Carbon	243	OK Tigrod 13.38	110
OK Autrod 316L (SAW)	163	OK Femax 33.80	25	OK Tigrod 16.95	151
OK Autrod 316LSi	138	OK Femax 39.50	25	OK Tigrod 18.22	203
OK Autrod 317L (GMAW)	139	OK Femax 38.95	26	OK Tigrod 19.12	208
OK Autrod 317L (SAW)	163	OK Flux 10.05	173	OK Tigrod 19.30	208
OK Autrod 318	163	OK Flux 10.07	174, 242	OK Tigrod 19.40	208
OK Autrod 318Si	139	OK Flux 10.10	176	OK Tigrod 19.49	208
OK Autrod 347	163	OK Flux 10.11	196	OK Tigrod 19.81	187
OK Autrod 347Si	137	OK Flux 10.14	177	OK Tigrod 19.82	186
OK Autrod 385 (GMAW)	140	OK Flux 10.16	191, 194	OK Tigrod 19.83	187
OK Autrod 385 (SAW)	164	OK Flux 10.18	194	OK Tigrod 19.85	187
OK Autrod 410NiMo (GMAW)	136	OK Flux 10.31	241	OK Tigrod 19.92	186
OK Autrod 410NiMo (SAW)	164	OK Flux 10.33	240	OK Tigrod 19.93	188
OK Autrod 430	164	OK Flux 10.61	55, 94, 114	OK Tigrod 55	80
OK Autrod 430LNb	136	OK Flux 10.62	56, 95, 115	OK Tigrod 308H	145
OK Autrod 2209 (GMAW)	141	OK Flux 10.63	116	OK Tigrod 308L	146
OK Autrod 2209 (SAW)	164	OK Flux 10.64	117	OK Tigrod 308LSi	146
OK Autrod 2307 (GMAW)	140	OK Flux 10.69	243	OK Tigrod 309L	150, 151
OK Autrod 2307(SAW)	164	OK Flux 10.71	57, 97, 118	OK Tigrod 309LSi	150, 151
OK Autrod 2509 (GMAW)	141	OK Flux 10.72	58, 98	OK Tigrod 309MoL	152
OK Autrod 2509 (SAW)	164	OK Flux 10.74	59, 99	OK Tigrod 310	150
OK Autrod 1070	198	OK Flux 10.76	60	OK Tigrod 312	152
OK Autrod 1450	198	OK Flux 10.77	61, 100	OK Tigrod 316L	147
OK Autrod 4043	201	OK Flux 10.81	62, 101, 118	OK Tigrod 316LSi	147
OK Autrod 4047	201	OK Flux 10.87	63	OK Tigrod 317L	148
OK Autrod 5183	200	OK Flux 10.88	64	OK Tigrod 318Si	147
OK Autrod 5356	199	OK Flux 10.90	191	OK Tigrod 347	146
OK Autrod 5554	199	OK Flux 10.92	165, 174	OK Tigrod 347Si	147
OK Autrod 5556A	200	OK Flux 10.93	166	OK Tigrod 385	148
OK Autrod Ni-1	183	OK Flux 10.94	168	OK Tigrod 410NiMo	145
OK Autrod NiCr-3 (GMAW)	185	OK Flux 10.95	169	OK Tigrod 430Ti	145
OK Autrod NiCr-3 (SAW)	190	OK Flux 10.97	240	OK Tigrod 2209	149
OK Autrod NiCrMo-3 (GMAW)	183	OK Flux 10.99	170, 192	OK Tigrod 2307	148
OK Autrod NiCrMo-3 (SAW)	190	OK Gazrod 98.70	40	OK Tigrod 2509	150
OK Autrod NiCrMo-4 (GMAW)	184	OK GPC	242	OK Tigrod 1070	202
OK Autrod NiCrMo-4 (SAW)	190	OK Ni-1	178	OK Tigrod 4043	204

Алфавитный указатель

OK Tigrod 4047	204	OK Tubrodur 40 S M	238	PZ 1500/73	247
OK Tigrod 5183	203	OK Tubrodur 53 G M	231	PZ 1500/80	247
OK Tigrod 5356	202	OK Tubrodur 55 O A	232	PZ 1500/81	249
OK Tigrod 5554	202	OK Tubrodur 58 O/G M	232	PZ 1500/87	247
OK Tigrod 5556A	203	OK Tubrodur 58 S M	238	Shield-Bright 308L	155
OK Tigrod Ni-1	186	OK Tubrodur 60 G M	233	Shield-Bright 308L X-tra	155
OK TigrodNiCr-3	187	OK Tubrodur 200 O D	229	Shield-Bright 309L	159, 160
OK Tigrod NiCrMo-3	186	OK Weartrode 30	217	Shield-Bright 309L Mo	160
OK Tigrod NiCrMo-4	187	OK Weartrode 30 HD	217	Shield-Bright 309L X-tra	159, 161
OK Tigrod NiCrMo-13	187	OK Weartrode 35	217	Shield-Bright 309MoL X-tra	161
OK Tigrod NiCu-7	188	OK Weartrode 40	217	Shield-Bright 316L	155
OK Tooltrode 50	222	OK Weartrode 45	218	Shield-Bright 316L X-tra	157
OK Tooltrode 60	222	OK Weartrode 50	218	Shield-Bright 625	189
OK Tubrod 14.02	84	OK Weartrode 50 T	219	Shield-Bright 2209	158
OK Tubrod 14.03	85	OK Weartrode 55	219	Shield-Bright 2307	157
OK Tubrod 14.04	84	OK Weartrode 55 HD	219	Shield-Bright NiCrMo-3	189
OK Tubrod 14.05	84	OK Weartrode 60	220	Stoodite 1	224
OK Tubrod 14.11	45	OK Weartrode 60 T	220	Stoodite 1-M	235
OK Tubrod 14.12	46	OK Weartrode 62	221	Stoodite 6	225, 228
OK Tubrod 15.00	47	OK Weartrode 65 T	221	Stoodite 6-M	236
OK Tubrod 15.09	90	Pipeweld 70S-6	37	Stoodite 12-M	236
OK Tubrod 15.13	49	Pipeweld 70S-6 Plus	37	Stoodite 21	225, 229
OK Tubrod 15.14	48	Pipeweld 80DH	31	Stoodite 21-M	237
OK Tubrod 15.17	87	Pipeweld 90DH	72	WC-20	244
OK Tubrod 15.19	89	Pipeweld 100DH	73	WL-15 Gold	244
OK Tubrod 15.21TS	118	Pipeweld 6010 Plus	23	WP	244
OK Tubrod15.27S	95	Pipeweld 7010 Plus	67	Weld 71T-1	47
OK Tubrod 15.30	154	Pipeweld 8010 Plus	68	Weld G3Si1	35
OK Tubrod 15.31	156	Pipeweld 8016	71	АНО-4С	23
OK Tubrod 15.34	160	Pipeweld 8018	70	Булат	218
OK Tubrodur 12Cr S	239	Pipeweld 9010 Plus	71	MP-3	24
OK Tubrodur 13Cr G	235	Pipeweld 10018	73	МТГ-01К	27
OK Tubrodur 13Cr S	239	Primeweld 81-Ni1	89	МТГ-02	28
OK Tubrodur 13Mn O/G	233	Primeweld 81-Ni1M	89	МТГ-03	70
OK Tubrodur 14.70	232	PZ 1500/01	249	ОЗЛ-6	130, 132
OK Tubrodur 14.71	229	PZ 1500/02	245	ОЗС-12	24
OK Tubrodur 15.40	230	PZ 1500/03	247	Св-08Г2С	34
OK Tubrodur 15.40S	237	PZ 1500/07	245	Св-08ХГСМФА	107
OK Tubrodur 15.41	230	PZ 1500/08	250	ТМУ-21У	28
OK Tubrodur 15.42	231	PZ 1500/17	250	УОНИИ 13/45	26
OK Tubrodur 15.42S	238	PZ 1500/22	248	УОНИИ 13/45 (атомные)	26
OK Tubrodur 15.43	231	PZ 1500/24	251	УОНИИ 13/55	27
OK Tubrodur 15.50	233	PZ 1500/25	251	УОНИИ 13/55 (мостовые)	27
OK Tubrodur 15.52	228	PZ 1500/29	251	УОНИИ 13/55 (атомные)	27
OK Tubrodur 15.52S	238	PZ 1500/30	245	УОНИИ 13/55P	27
OK Tubrodur 15.60	233	PZ 1500/32	246	ЦЛ-11	122
OK Tubrodur 15.65	234	PZ 1500/33	248	ЦЛ-20	104
OK Tubrodur 15.72S	239	PZ 1500/42	248	ЦЛ-39	104
OK Tubrodur 15.73	235	PZ 1500/44	246	ЦТ-15К	122
OK Tubrodur 15.73S	239	PZ 1500/48	246	ЦУ-5	28
OK Tubrodur 15.84	231	PZ 1500/50	250	ЭА-395/9	135
OK Tubrodur 15.91S	239	PZ 1500/51	250	ЭА 400/10Т	126
OK Tubrodur 15CrMn O/G	234	PZ 1500/52	250	ЭА 400/10У	125
OK Tubrodur 23Cr S	239	PZ 1500/54	249		
OK Tubrodur 30 O M	230	PZ 1500/56	250		
OK Tubrodur 35 G M	230	PZ 1500/57	251		
OK Tubrodur 35 O M	231	PZ 1500/70	246		
OK Tubrodur 35 S M	237	PZ 1500/71	249		
OK Tubrodur 40 O M	231	PZ 1500/72	246		

Заключение

Несмотря на то, что в данном справочнике мы попытались охватить максимально возможное количество задач, которые приходится решать специалистам по сварке, включить в него всю номенклатуру сварочных материалов, выпускаемых компанией ЭСАБ для европейского рынка, не представляется возможным. Если Вы не смогли подобрать материал, наиболее полно отвечающий Вашим требованиям, обратитесь в ближайшее региональное представительство компании ЭСАБ или нашему официальному дистрибьютору. Возможно, интересующий Вас сварочный материал не вошел в перечень продукции, представленный в данном каталоге.

Кроме того, компания ЭСАБ уделяет большое внимание тому, чтобы потребители не просто использовали в своей работе продукцию нашей компании, но и четко представляли все нюансы, с которыми им предстоит столкнуться при выполнении задач. В нашей компании есть специалисты, отвечающие за определенное направление в промышленности, которые смогут оказать Вам квалифицированную всестороннюю поддержку. Для ознакомления с разработками и решениями, которые предлагает компания ЭСАБ, на сайте www.esab.ru в разделе «Справочники и брошюры» вы можете найти на русском языке как справочники, ставшие своего рода учебниками по сварке не только для начинающих сварщиков, но и для высококвалифицированных инженеров-технологов по сварке, так и каталоги, в которых представлены тренды, получившие развитие в последние годы.

«Ремонт рельсовых путей методом сварки» - В основу справочника легли результаты многолетней совместной работы компании ЭСАБ с компанией «Национальные Железные Дороги Швеции». В нем описаны технические решения, связанные с восстановлением и ремонтом различных элементов железнодорожных путей, поврежденных в процессе эксплуатации, методом дуговой наплавки, а также сварки стыков железнодорожных рельсов непосредственно на действующих путях. Здесь вы найдете не только описание сварочных и наплавочных материалов, выпускаемых компанией ЭСАБ для решения этих задач, но и основные технологические рекомендации, которые требуется соблюдать для получения качественного результата.

«Сварка чугуна штучными покрытыми электродами» - В справочнике представлены свойства различных типов чугунов и основные сложности, с которыми приходится сталкиваться при их сварке, а также даны технические рекомендации, позволяющие максимально снизить вероятность образования дефектов и получить сварное соединение, обладающее наиболее высокой несущей способностью. Здесь также представлена линейка сварочных покрытых электродов производства компании ЭСАБ, предназначенная для ремонта и сварки изделий из чугуна, и те задачи, для решения которых мы их рекомендуем.

«Руководство по сварке разнородных металлов» - В данном буклете представлена информация о принципах дуговой сварки разнородных металлов и сплавов на основе железа, никеля, меди, алюминия и ряда других металлов в зависимости от их сочетаний, а также рассматриваются случаи, когда свариваемые материалы напрямую не сочетаются друг с другом. В справочнике даны рекомендации по применению сварочных материалов ЭСАБ, которые можно использовать для решения данных задач, а также рекомендуются некоторые технологические приемы, позволяющие получить наиболее качественное сварное соединение.

«Сварка и наплавка. Пособие по выбору наплавочных материалов ЭСАБ» - Справочник посвящен принципам подбора присадочных материалов, применяемых для ремонта и восстановления изношенных поверхностей изделий различными способами дуговой сварки и придания им свойств, которые позволяют при дальнейшей эксплуатации наиболее эффективно противостоять изнашивающим нагрузкам. Также приведены технологические рекомендации, помогающие наиболее качественно выполнить наплавку, приведен обзор различных видов изнашивающих нагрузок и даны общие рекомендации, какими свойствами должен обладать наплавленный металл, чтобы восстановленное изделие имело максимально высокие эксплуатационные свойства.

«Дуговая сварка под флюсом. Технический справочник» - В данном каталоге представлена вся номенклатурная линейка флюсов производства компании ЭСАБ, применяемых для дуговой сварки сплавов на основе железа и никеля. В справочнике даны подробные описания этих флюсов, рекомендуемые области применения, а также указаны проволоки, которые рекомендуется использовать в сочетании с данными флюсами. Кроме этого здесь можно найти общую информацию по тем критериям, которые позволяют подразделять флюсы, по различным конфигурациям сварочного оборудования для дуговой сварки под флюсом, а также описание вспомогательного оборудования, которое компания ЭСАБ предлагает своим заказчикам, применяющим на своем производстве данный вид сварки.

«Ленточная наплавка. Технический справочник» - Каталог посвящен лентам и флюсам производства компании ЭСАБ, а также технологии наплавки плакирующих покрытий на основе коррозионностойких высоколегированных сталей и никелевых сплавов методами дуговой и электрошлаковой наплавки под флюсом ленточными электродами. В справочнике дан подробный сравнительный анализ этих способов наплавки, а также приведена информация по оборудованию, которое компания ЭСАБ предлагает своим клиентам для выполнения данных видов работ.

«Сварка изделий из нержавеющей стали. Технический справочник» - В данном каталоге представлена вся номенклатурная линейка сварочных материалов производства компании ЭСАБ, применяемых для дуговой сварки высоколегированных и сплавов на основе никеля. Здесь можно найти характеристики и рекомендации по применению соответствующих покрытых электродов, проволок и прутков для сварки защитных газов, порошковых проволок и комбинаций флюс/проволока. В справочнике также дана общетехническая информация, которую необходимо знать всем, кто занимается вопросами сварки высоколегированных сталей и никелевых сплавов.

«Сварка резервуаров и сосудов для сжиженного природного газа (LNG) из 5% и 9% никелевых сталей» - Небольшая узкоспециализированная брошюра, посвященная изготовлению емкостных хранилищ из высокопрочных легированных сталей, эксплуатирующийся при криогенных температурах. В ней дан обзор сварочных материалов производства компании ЭСАБ, рекомендуемых для различных дуговых способов сварки данных видов сплавов.

<p>«Сварка нелегированных и низколегированных сталей всепозиционными рутиловыми порошковыми проволоками. Справочник сварщика» - Небольшая брошюра для сварщиков с рекомендациями по подбору соответствующих проволок, а также нюансам подготовки и настройки оборудования, которые необходимо соблюдать при работе с газозащитными рутиловыми порошковыми проволоками.</p>
<p>«OK AristoRod. Сварочная проволока сплошного сечения для MAG-сварки с улучшенными характеристиками поверхности. Справочник сварщика» - Небольшая брошюра для сварщиков с рекомендациями по применению неомедненных сварочных проволок с улучшенными характеристиками поверхности ASC (Advanced Surface Characteristics) обеспечивает пользователю высочайшие потребительские показатели и эффективность. Даны рекомендации по особенностям их применения и настройки оборудования при работе с данными видами проволок.</p>
<p>«Достижения компании ЭСАБ в сварке нержавеющей дуплексных сталей» - Небольшая узкоспециализированная брошюра, посвященная вопросам дуговой сварки различных типов аустенитно-ферритных дуплексных сталей. В справочнике дан полный обзор сварочных материалов производства компании ЭСАБ, предназначенных для сварки этих сталей, а также приведены общие рекомендации по подготовке под сварку изделий из этих сталей, их сварке и послесварочной обработке.</p>
<p>«Сварка алюминия. Качество и компетентность» - Небольшой каталог сварочных проволок на основе алюминиевых сплавов производства компании ЭСАБ. В данном справочнике также можно найти информацию по видам упаковок данных проволок и прутков, а также по дополнительным аксессуарам и приспособлениям, необходимым для комплектации автоматических линий и роботизированных комплексов, предназначенных для сварки изделий из алюминиевых сплавов.</p>
<p>«ESAB Marathon Pac. Полная эффективность MIG/MAG-сварки» - Содержание брошюры посвящено описанию семейства упаковок сварочных проволок для дуговой сварки в защитных газах плавящимся электродом, обоснованию эффективности их применения, а также сопутствующим аксессуарам, необходимым для применения проволок в данных видах упаковки.</p>
<p>«Рекомендации по перевозке и хранению сварочных материалов. Справочник» - В справочнике даны общие рекомендации по условиям перевозки и хранения покрытых электродов, флюсов, сплошных и порошковых проволок. Также даны рекомендации по режимам повторной прокатки различных марок покрытых электродов производства компании ЭСАБ.</p>



ESAB / esab.com

